

SERVICE MANUAL

サービス マニュアル

追補 No. 6

Jimny 660

E-JA22W

SUZUKI

42-48405

はじめに

ジムニー660に昨今、市場での要望が高まってきている安全装置SRSエアバッグ及びABSをメーカーオプションとして設定した特別限定車、ジムニー・ランドベンチャーを発売する運びとなりました。
発売にあたり、分解、組立及び点検、整備についてまとめましたので、サービスマン各位の正確、迅速な実作業の手引きとしてご利用ください。

平成8年9月
スズキ株式会社

参 考 資 料 名	品 番
サービスマニュアル ジムニー660 概要・整備	42-48400
サービスマニュアル ジムニー660 追補No.2	42-48401
サービスマニュアル ジムニー660 追補No.3	42-48402
サービスマニュアル ジムニー660 追補No.4	42-48403
サービスマニュアル ジムニー660 追補No.5	42-48404

- ・仕様変更などにより、記載内容が実車と異なる場合がありますのでご了承ください。
- ・本書に記載している説明用のイラスト類は、動作の原理や作業の要領を示したもので、実際の形状と異なる場合があります。
- ・本書は、整備に関することだけを全て記載しているわけではありません。スズキ四輪車の整備上の基本的な技能・知識などを有する人（スズキ四輪代理店及び販売店）を対象に作成しておりますので、これらの技能の無い人は、このマニュアルだけで点検、調整、分解、組立などを行わないでください。
技能不足、知識不足などが整備上のトラブル、部品破損などの原因となる場合があります。

目次	セクション
概要	0A
点検整備方式	0B
エンジン	
エンジンメカニカル	1A
エンジンクーリングシステム	1B
エンジンコントロール	1C
エンジン電気トリカル	1D
トランスミッション	
マニュアルトランスミッション	2A
オートマチックトランスミッション	2B
クラッチ	2C
トランスファ	2D
デファレンシャル	2E
フロントドライブアクスル	3A
プロペラシャフト	3B
リアドライブアクスル	3C
ステアリング、サスペンション、ホイール&タイヤ	
ステアリング	4A1
電動パワーステアリングシステム	4A2
フロントサスペンション	4B
リアサスペンション	4C
ホイール及びタイヤ	4D
SRSエアバッグ	4E
ブレーキ	5
ボデー	6
ボデー電気トリカルシステム	7
ヒータ&エアコンディショナ	8
サービスデータ	9

0A	4A1
0B	4A2
1A	4B
1B	4C
1C	4D
1D	4E
2A	5
2B	6
2C	7
2D	8
2E	9
3A	
3B	
3C	

本書は [] のセクションのみ記載しています。

セクション 0A

概 要
目 次

車両外観	0A-2
外観四面図	0A-2
車種構成	0A-3
車体色一覧	0A-3
主要装備一覧	0A-4
主要諸元	0A-5
明細諸元	0A-6

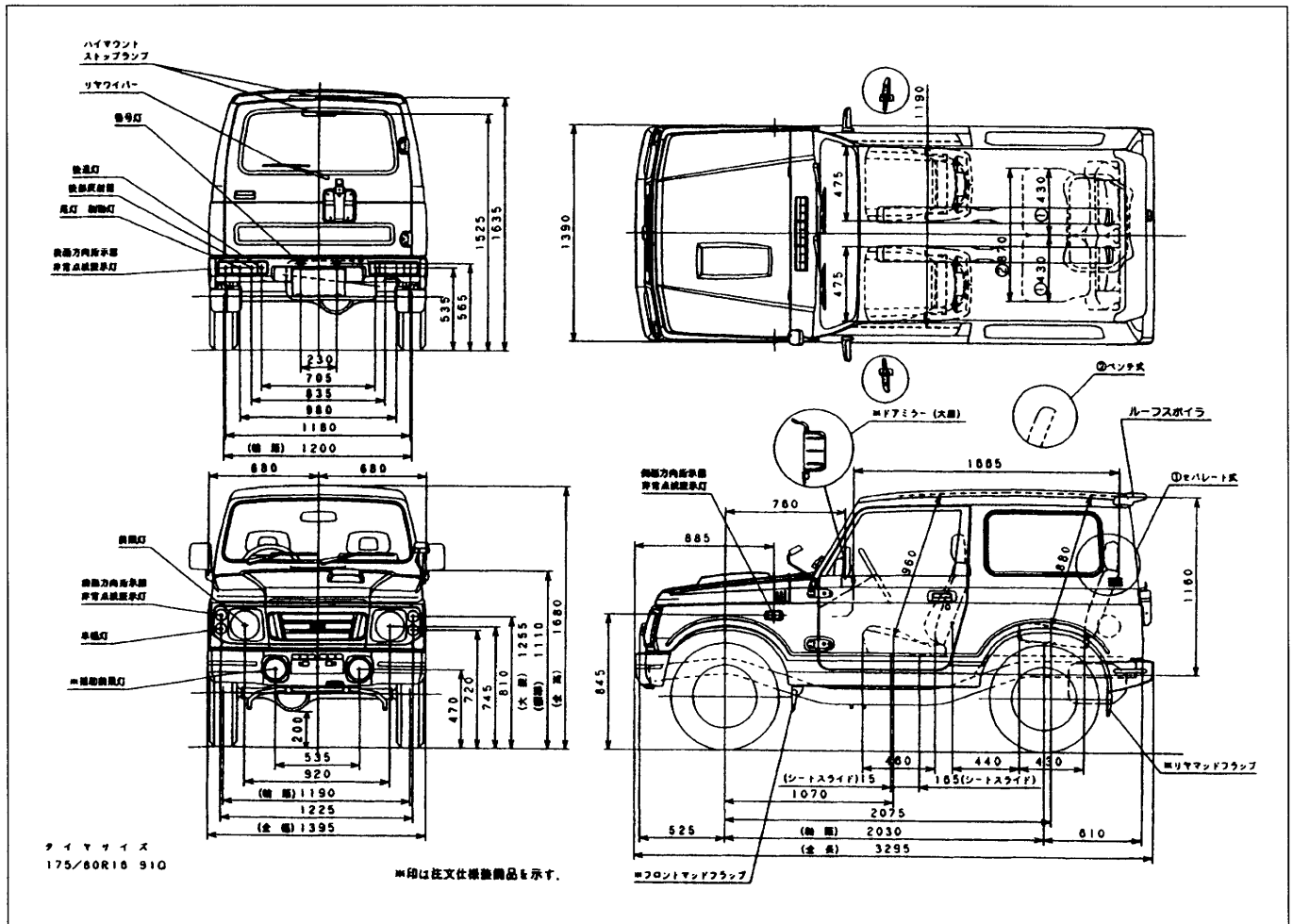
車両外観

JA22W (ランドベンチャー)



外観四面図

JA22W (ランドベンチャー)



車種構成

通称名	車両型式	原動機型式	営業機種記号	類別区分番号	トランスミッション	機種名
ジムニー	E-JA22W	K6A	JXCU-SF	002	5MT	ランドベンチャー
			JXCR-SF	010	3AT	
			JXCU-SFB	004	5MT	ランドベンチャー ABS
			JXCR-SFB	012	3AT	
			JXCU-SFD	004	5MT	ランドベンチャー エアバッグ ABS
			JXCR-SFD	012	3AT	

車体色一覧

車体色名	スキューバブルー メタリック	マーキュリーシルバー メタリック	ダークターコイズグリーン メタリック
色記号	Y29	1VN	Y33
塗料メーカー	日本油脂	日本ペイント	関西ペイント

主要装備一覧

タイプ	ハードトップ	トランスミッション	5速マニュアル
			3速オートマチック
●専用装備		●ボケッテリア	
エアコン		サンバイザチケットホルダ (運転席)	
マルチメータ (方位計+気圧計+高度計)		キー付グローブボックス	
専用ファブリックシート		コインケース	
アルミルーフキャリア※ ¹		センタコンソールボックス (カップホルダ付)	
ルーフエンドスポイラ		リヤサイドポケット (カップホルダ付)	
LEDハイマウントストップランプ (ルーフエンドスポイラ内蔵)		フロントアッシュトレイ (照明付)	
専用16インチアルミホイール※ ²		●エクステリア	
専用スペアタイヤカバー※ ¹		熱線吸収グリーンガラス	
カラードバンパ (リヤバンパはサイド部のみカラード)		ハロゲンヘッドランプ	
専用ストライプテープ		間欠ワイパ	
4輪ABS装着車 [メーカーオプション] ※ ³		リヤワイパ&ウォッシュャ	
4輪ABS&運転席SRSエアバッグ装着車 [メーカーオプション] ※ ³		熱線入りバックウインドガラス	
●インストルメントパネル		●その他	
パワーステアリング		サイドドアビーム	
透過式メータパネル・空調パネル照明		シートベルト警告灯 (運転席)	
3本スポークウレタンステアリングホイール※ ⁴		キー抜き忘れ警告ブザ	
タコメータ		ライト消し忘れ警告ブザ	
トリップメータ		フロントスタビライザ	
シガーライタ		フットレスト (AT車)	
●インテリア		フロントディスクブレーキ	
サイド兼用サンバイザ (右左)		スペアタイヤロックナット	
3ポジションルームランプ (フロント)		フリーホイールハブ	
防眩式ルームミラー		175/80R16ラジアルタイヤ	
アシストグリップ (フロント・リヤ)			
インパネグリップ			
ドアアームレスト			
フルトリム			
フロアカーペット (ベロア)			
ラゲッジカーペット (ベロア)			
●シート			
フロントベルトインシート			
助手席ウォークイン			
分割可倒式リヤシート			
リヤシートピロー			
ELR3点式シートベルト (フロント・リヤ)			

※1：ディーラ装着部品

※2：スペアタイヤはスチールホイール

※3：メーカーオプションは、注文時のみ装着可能

※4：運転席SRSエアバッグ装着車 [メーカーオプション] は、4本スポークウレタンステアリングホイール

●アンテナは、標準装備

●速度警告ブザは、販売店装着オプション

主要諸元

項目	機種	JA22W					
		JXCU-SF	JXCR-SF	JXCU-SFB	JXCR-SFB	JXCU-SFD	JXCR-SFD
指 定 番 号		8365					
類 別 区 分 番 号		002	010	004	012	004	012
車 名 お よ び 型 式		スズキ E-JA22W					
車 台 の 名 称 お よ び 型 式		スズキ JA22W					
自 動 車 の 種 別		軽 (4輪)					
用 途		乗用					
車 体 の 形 状		ステーション・ワゴン					
軸 距 (m)		2.030					
燃 料 の 種 類		ガソリン					
原 動 機 の 型 式		K6A					
総 排 気 量 (ℓ)		0.658					
長 さ (m)		3.295					
幅 (m)		1.395					
高 さ (m)		1.680					
輪 距	前 輪 (m)	1.190					
	後 輪 (m)	1.200					
室 内 の 寸 法	長 さ (m)	1.665					
	幅 (m)	1.190					
	高 さ (m)	1.160					
車 両 重 量	前軸重 (kg)	460	470	480	470	480	
	後軸重 (kg)	440					
	計 (kg)	900	910	920	910	920	
乗 車 定 員 (人)		4					
車 両 総 重 量	前軸重 (kg)	510	520	530	520	530	
	後軸重 (kg)	610					
	計 (kg)	1,120	1,130	1,140	1,130	1,140	
最大安定傾斜角度	左 (°)	45					
	右 (°)	43					
車 輪 配 列		2D (S) - 2D					
タ イ ヤ	前 輪	175/80R16 91Q					
	後 輪	175/80R16 91Q					

明細諸元

SRSエアバッグ及びABS装置車の設定による追加項目を下記に記す。
追加項目以外は、追補No.5を参照。

かじ取り装置

ハンドル：外径 mm	365（4本スポーク・ウレタン・エアバッグ付）〔注文仕様〕
------------	-------------------------------

制動装置：主ブレーキ

制動力 kg（踏力 kg）	602（12）/0.5g（ABS仕様）
制動力制御装置形式	ABS（プロポーションング装置付）（ABS仕様）

制動装置：駐車ブレーキ

制動力 kg（操作力 kg）	241（30）/0.2g（ABS仕様）
----------------	---------------------

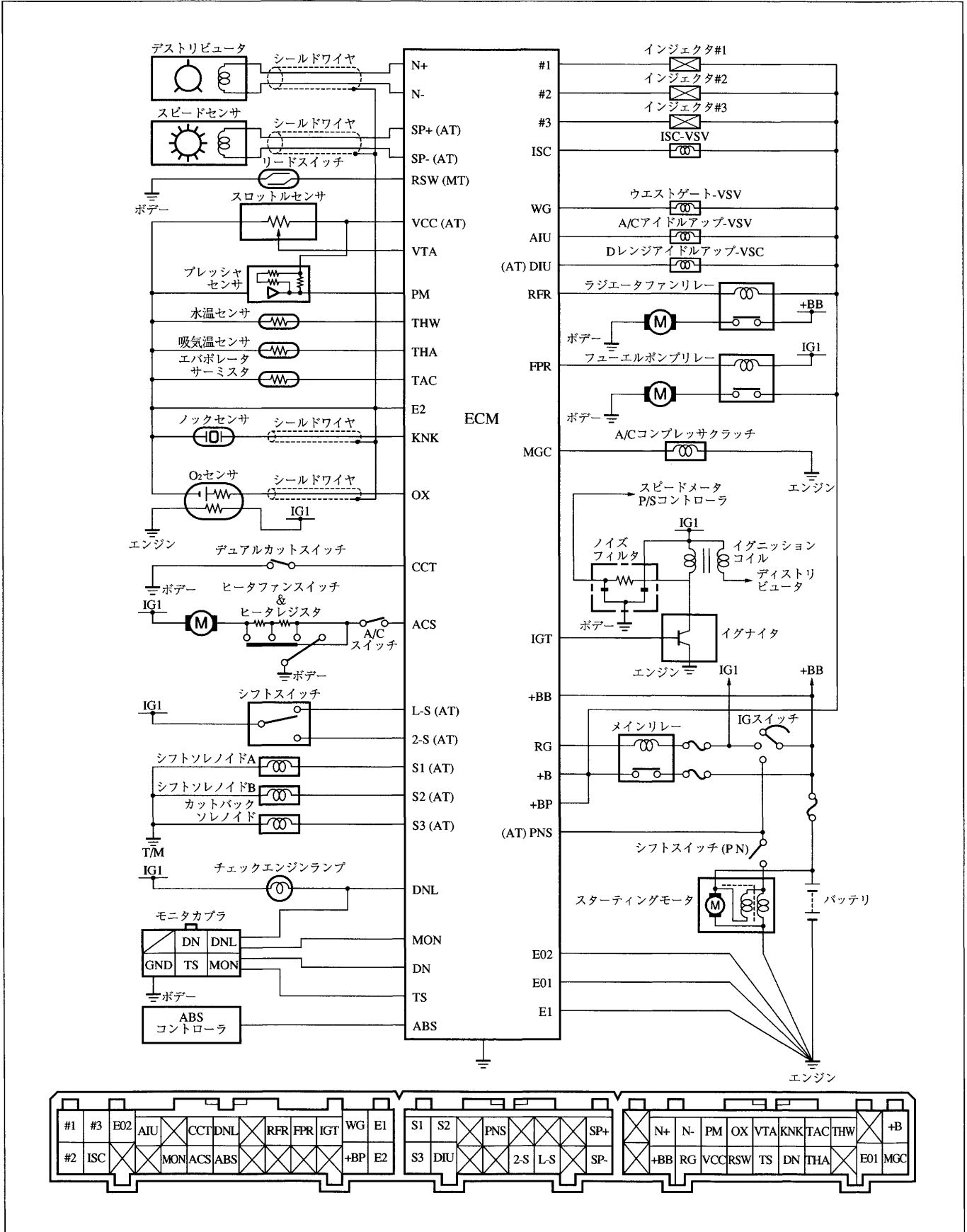
その他

エアバッグ：運転者席	有〔注文仕様〕
------------	---------

セクション 1C

エンジンコントロール EPI

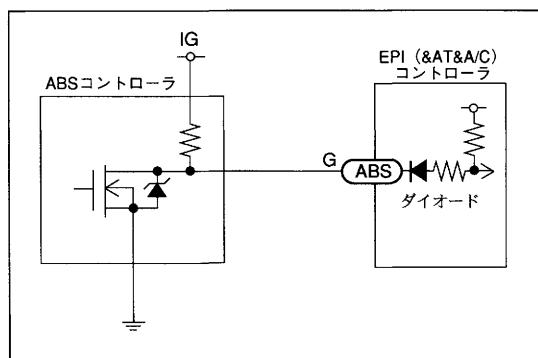
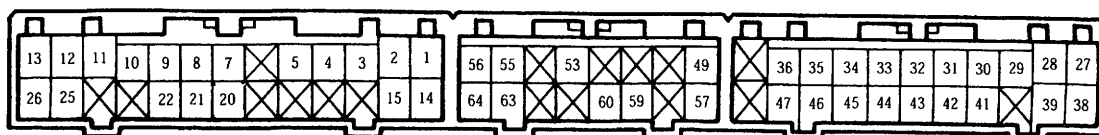
K6A型エンジン、ABS付車にABSアイドルアップ端子を追加した。



コントローラ端子配列 (K6A)

端子番号	端子記号	接 続 先	配線色
1	E1	コントローラアース(エンジン)	B/G
2	WG	ウエストゲートバルブ-VSV	O/Bl
3	IGT	イグナイタ	O
4	FPR	フューエルポンプリレー	Br/Y
5	PFR	ラジエータファンリレー	Bl
7	DNL	ダイアグモニタカブラ(ランプ)	V/Y
8	CCT	デュアルカットスイッチ	O/B
10	AIU	A/Cアイドルアップ-VSV	P/G
11	E02	アース(エンジン)	B/Bl
12	#3	インジェクタ#3	R/Y
13	#1	インジェクタ#1	P/Bl
14	E2	センサアース	Bl/Y
15	+BP	メインリレー	Bl/B
20	ABS	ABSコントローラ	G
21	ACS	A/Cスイッチ	Bl/R
22	MON	ダイアグモニタカブラ(出力)	R/G
25	ISC	ISCソレノイドバルブ	O/W
26	#2	インジェクタ#2	R/Bl
27	+B	メインリレー	Bl/B
29	THW	水温センサ	Lg/W
30	TAC	エバポレータサーミスタ	W/B
31	KNK	ロックセンサ	sW
32	VTA	スロットルセンサ	Lg

端子番号	端子記号	接 続 先	配線色
33	OX	O ₂ センサ	sR
34	PM	ブレッシャセンサ	Lg/Y
35	N-	クランク角センサ(-)	sW/Bl
36	N+	クランク角センサ(+)	sO/Bl
38	MGC	A/Cコンプレッサクラッチ	P
39	E01	アース(エンジン)	B/Bl
41	THA	吸気温センサ	Lg/B
42	DN	ダイアグモニタカブラ(スイッチ)	W/Bl
43	TS	ダイアグモニタカブラ(テストスイッチ)	P/W
44	RSW	車速センサ	Y
45	VCC	センサ電源	Lg/R
46	RG	メインリレー	Bl
47	+BB	バッテリー(電源)	W
49	SP+	スピードセンサ(+)	sO
53	PNS	シフトスイッチ(P, N)	B/R
55	S2	シフトソレノイドNo.2	G
56	S1	シフトソレノイドNo.1	G/B
57	SP-	スピードセンサ(-)	sW
59	L-S	シフトスイッチ(1)	G/Bl
60	2-S	シフトスイッチ(2)	G/R
63	DIU	Dレンジアイドルアップ-VSV	R/C
64	S3	ソレノイドNo.3	Br/Y



ABSアイドルアップ信号 (K6A)

ABSコントローラは、ABS作動時、特定の条件下でFET（電界効果トランジスタ）をONにして、EPIコントローラへアイドルアップを要求する。

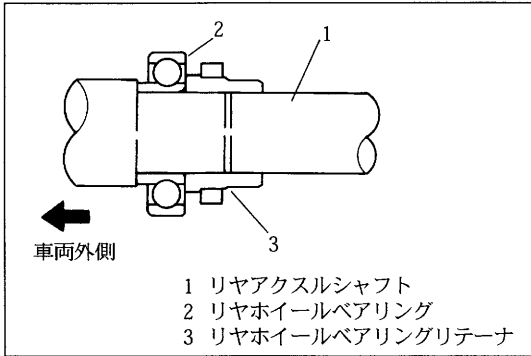
ABS (20) 端子基準電圧：10~14V (IG : ON時)

セクション 3C

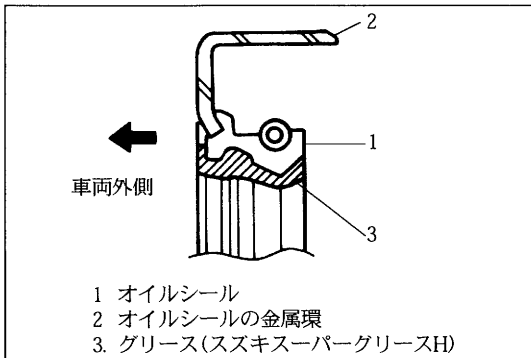
リヤドライブアクスル

概 説

ABS装備車は、リヤホイールベアリングリテーナを変更した。



2-48405-3C-001-10



2-48405-3C-001-20

分解整備

ABS装備車

取外し及び分解は、整備No.1のセクション3C及び本編の“5-47 リヤセンサロータ”を参照する。

取付け

以下の点に注意しながら、取外しの逆の手順で行う。

- リヤホイールベアリングは、インナレースの突出している方を車両外側へ向けて取り付けること。
- リヤホイールベアリングリテーナは、大径部を車両外側へ向けて取り付け、外周部に傷を付けないように注意して圧入すること。(オイル漏れの原因となるため)
- リヤアクスルハウジングのオイルシールは、リップ内にグリースを塗布し、金属環を車両外側へ向けて、ハウジング内のオイルシールプロテクタに接触するまで圧入すること。

セクション 4E

SRSエアバッグ

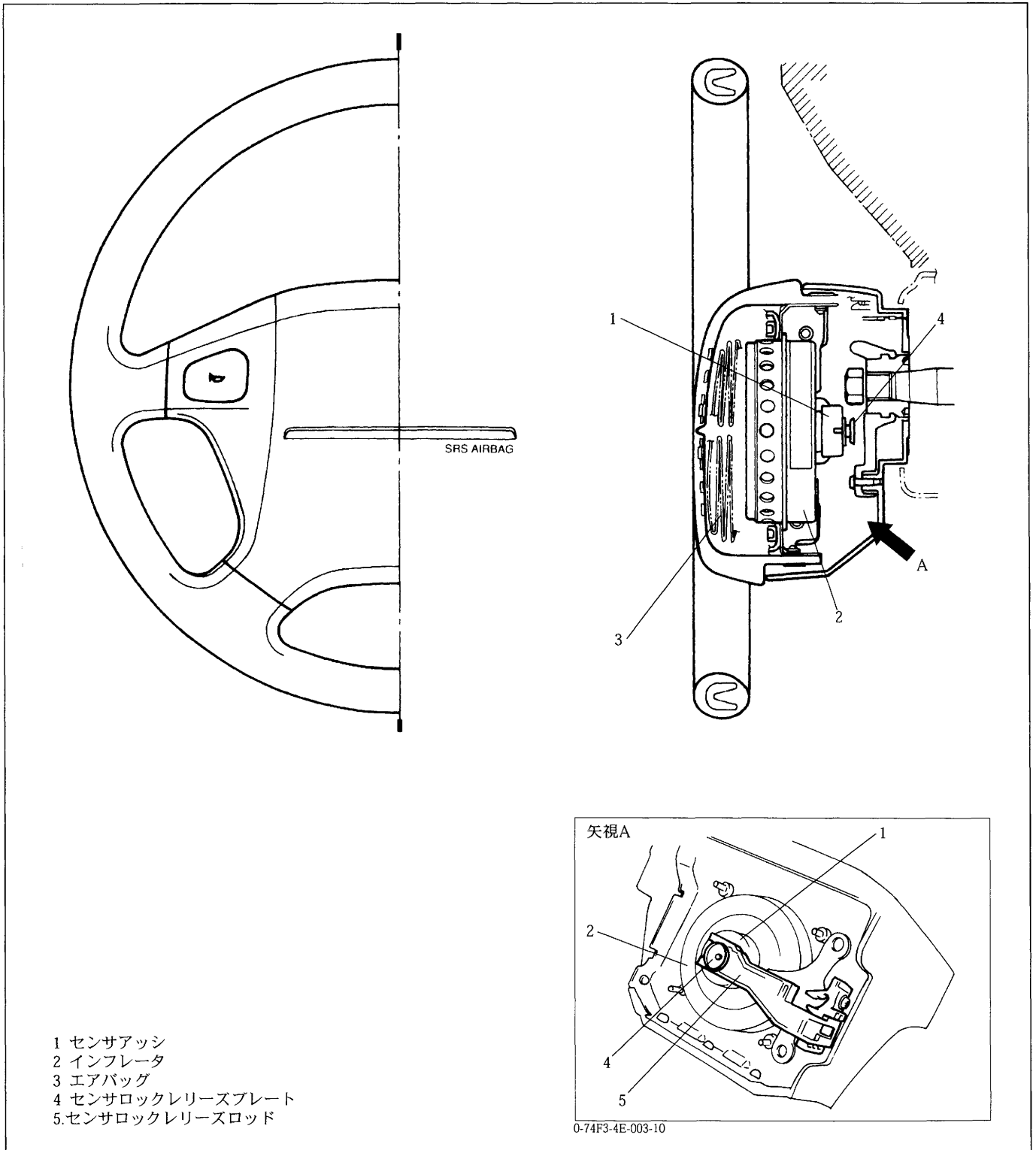
目 次

概説	4E-2
コーションラベル	4E-3
構造	4E-4
・センサアッシ	4E-4
・インフレーター及びエアバッグ	4E-4
作動原理	4E-5
・センサアッシ	4E-5
・インフレーター及びエアバッグ	4E-5
車上整備	4E-6
取扱上の注意	4E-6
取外し	4E-7
ステアリングホイール及びパッドの点検	4E-7
安全装置の点検	4E-8
取付け	4E-8
エアバッグの廃却	4E-9
廃却時の注意	4E-9

概 説

SRSエアバッグは、機械式で、センサアッシ、インフレーター及びエアバッグで構成されている。さらにセンサアッシは、センサロック機構とセンサロック解除機構から成る安全装置部とセンサ部とで構成されている。

注意：SRSは、補助拘束装置（Supplemental Restraint System）の略で、シートベルトの補助装置である。したがって、シートベルトを装着することによって、エアバッグの性能が発揮される。

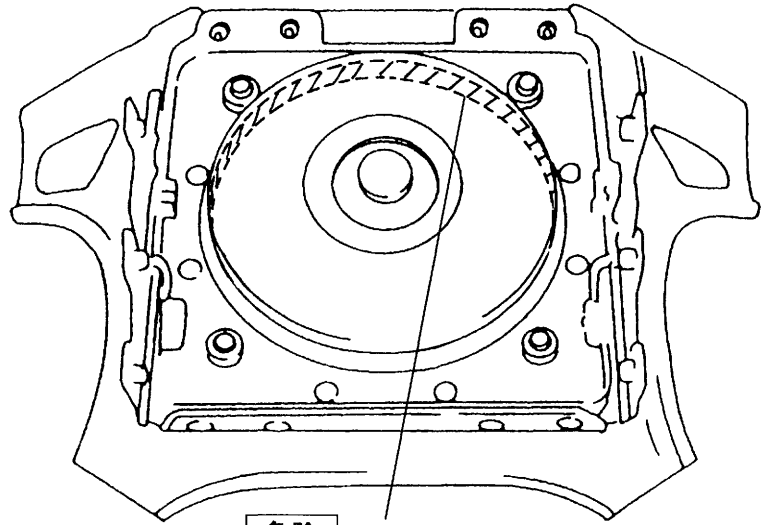
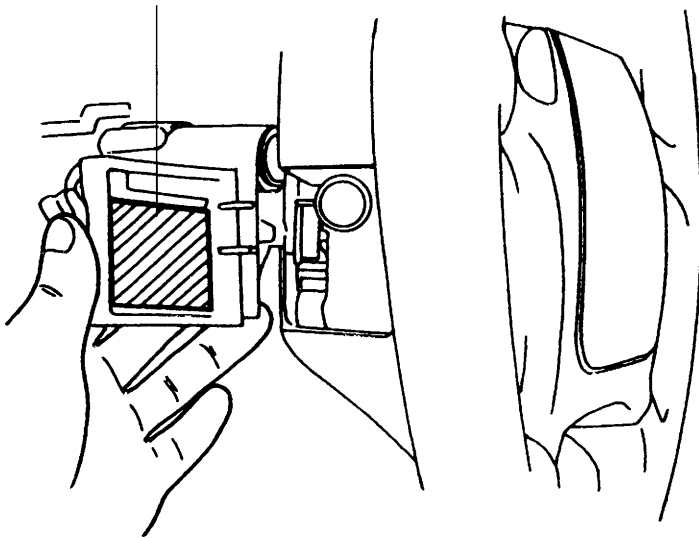


コーションラベル

エアバッグ装着車にはドライバー側サンバイザ、ステアリングホイール、及びインフレーターにコーションラベルを貼付している。

ご注意

1. エアバッグパッドの脱着は必ず修理書に従ってください。
2. このハンドルは絶対に他の車両に取り付けないでください。

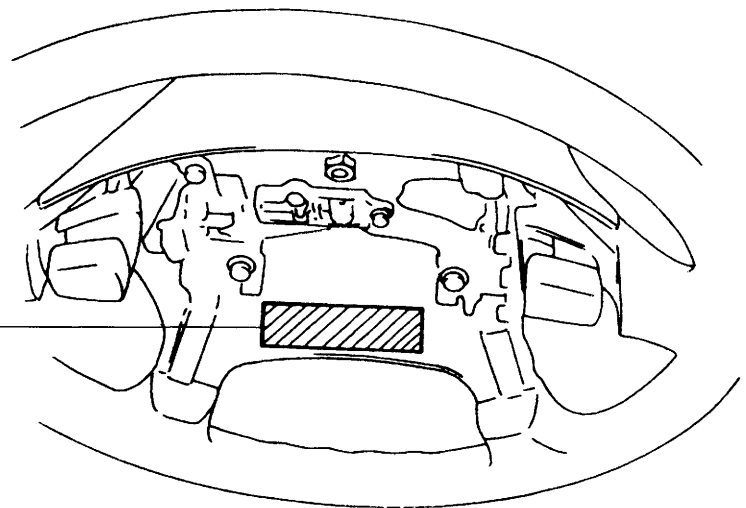


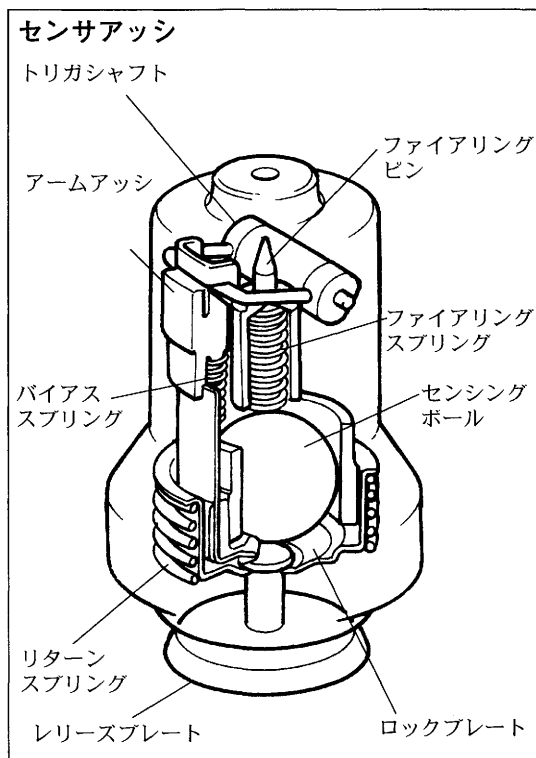
危険

エアバッグ・インフレーター
有毒性、可燃性物質封入部品

ご注意

このエアバッグ付きハンドルは、他の車両には絶対に取り付けしないでください。エアバックが誤って作動する恐れがあり危険です。





構造

センサアッシ

センサアッシは、車両衝突時の減速度を感知し、インフレーターを点火させるセンサ部とステアリングホイール脱着、板金等のサービスを行うとき、エアバッグの不意な展開を防ぐための安全装置部によって構成されている。

センサ部

センサ部はセンシングボール、トリガシャフト、ファイアリングピン、アームアッシ、バイアススプリング及びファイアリングスプリング等で構成されている。

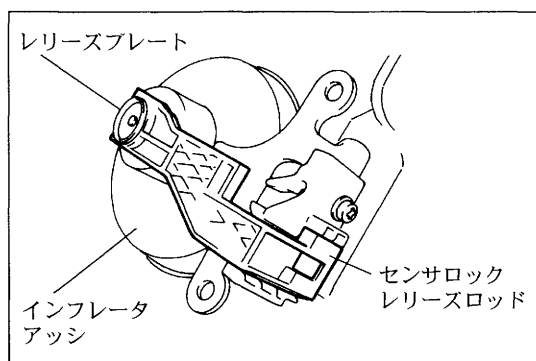
センシングボールは、減速度を感知しており、その動きは、アームアッシを介してトリガシャフトに伝達される。

ただし、アームアッシは、バイアススプリングによって、センシングボールの動きを抑制しているため、設定値以上の減速度が作用しない場合、ボールは移動しない構造になっている。

また、トリガシャフトは、ファイアリングピンに嵌合しており、ピンの発射を抑制している。

安全装置部

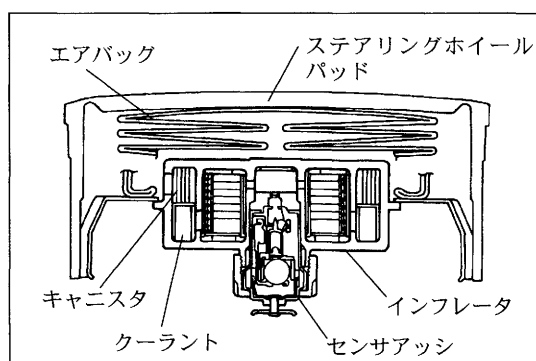
安全装置部は、ロックプレート、リターンスプリングよりなるセンサロック機構とリリースプレート、センサロックリリースロッドよりなるセンサロック解除機構によって構成されており、センサロックリリースロッドによって、センサロック、センサロック解除を行う。

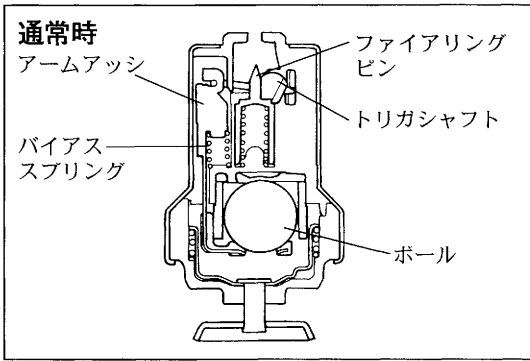


インフレーター及びエアバッグ

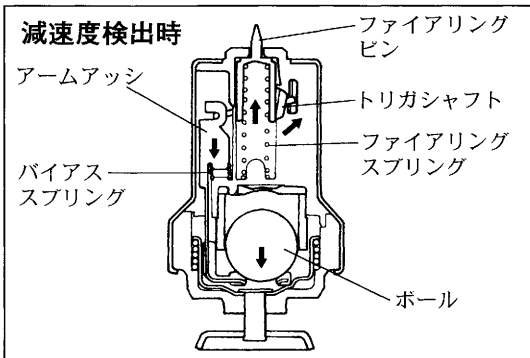
インフレーターは、点火剤、伝火剤、ガス発生剤、発生ガスのクーラント及びキャニスタによって構成されている。

エアバッグは、ナイロン製でステアリングホイールパッド内に収納されている。

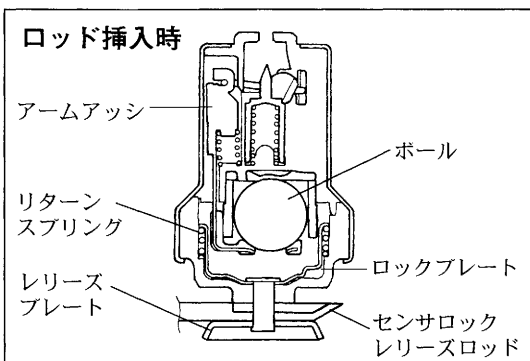




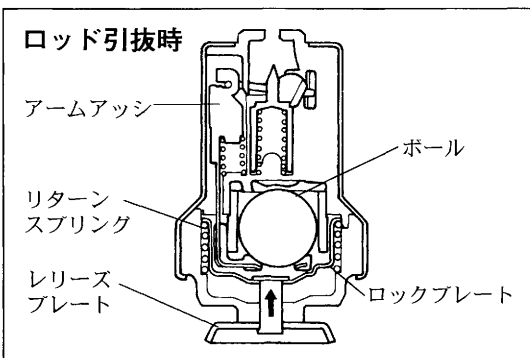
2-48405-4E-005-10



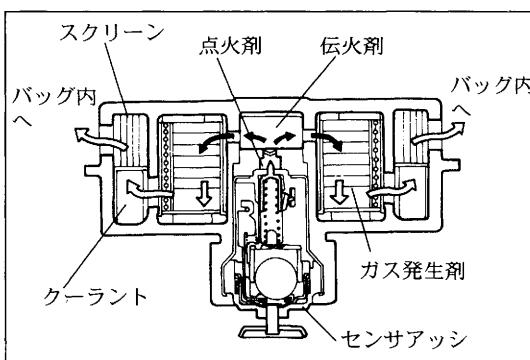
2-48405-4E-005-20



2-48405-4E-005-30



2-48405-4E-005-40



2-48405-4E-005-50

作動原理 センサアッシ センサ部

〔通常時〕

アームアッシがバイアススプリングの力によって押し上げられているため、トリガシャフトとファイアリングピンが嵌合しており、ピンは、発射できない。

〔減速度検出時〕

車両に与えられた衝撃によって、センシングボールに設定値以上の減速度が作用した場合、ボールは、アームアッシを押し下げ、トリガシャフトを回転させる。これにより、トリガシャフトとファイアリングピンの嵌合が外れ、ピンがファイアリングスプリングの力によって、発射される。

安全装置部

〔ロッド挿入時〕

センサロックレリーズロッドがセンサボデーとリリースプレート間に挿入されており、リターンスプリングを押し縮め、ロックプレートを押しているため、センシングボールを支えているアームアッシとロックプレート間に空間ができている。したがって、ボールの移動が可能で、エアバッグは展開可能状態となる。

〔ロッド引抜時〕

センサロックレリーズロッドがセンサボデーとリリースプレート間から引き抜かれると、リターンスプリングの力によってロックプレートが押し上げられ、アームアッシと接触する。したがって、ボールの移動が抑制され、エアバッグは展開不可能状態となる。

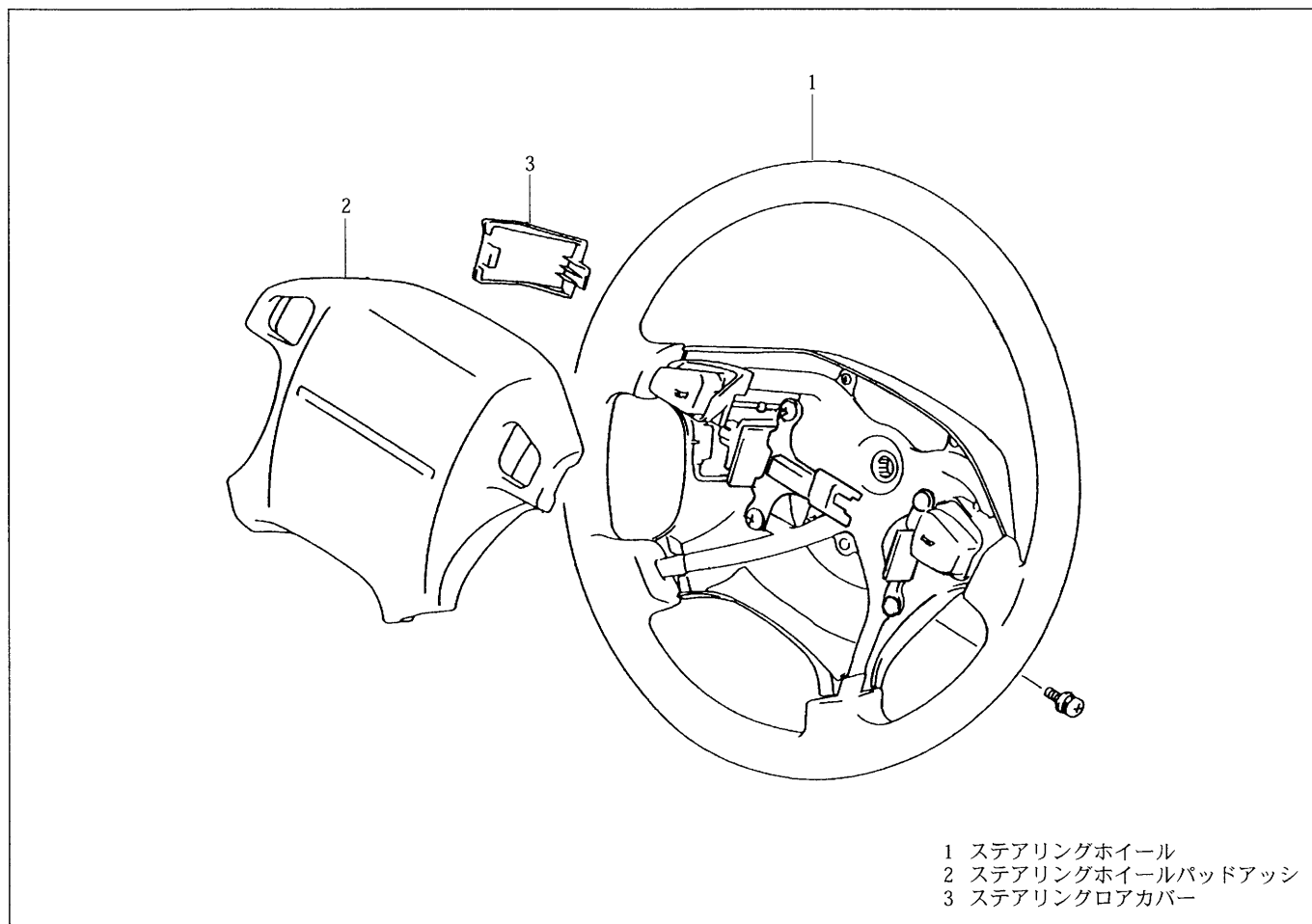
インフレーター及びエアバッグ

センサの作動によって、ファイアリングピンが発射されるとピンの圧力によって点火剤が点火され、その火炎は、伝火剤→ガス発生剤と瞬間に伝播する。

ガス発生剤は、燃焼すると多量の窒素ガスを発生し、エアバッグを展開する。

エアバッグは、ドライバーの頭部及び胸部をステアリングホイールへの衝突から守るのみでなく、バッグ背面の排気孔から効率よくガスを排出して、バッグへ衝突時の衝撃を緩和している。

車上整備

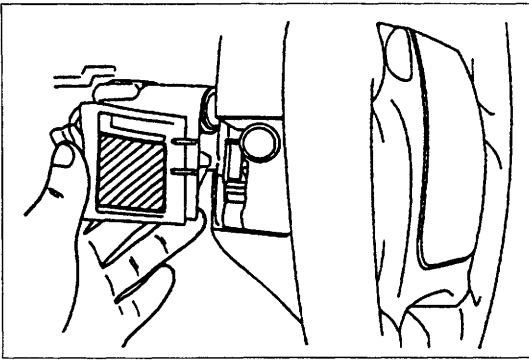


2-48405-4E-006-10

取扱上の注意

SRSエアバッグは、誤った取扱いを行なうと作業中に誤作動する恐れがある。また、誤った取付けを行うと、必要ときに展開しない可能性がある。SRSエアバッグの脱着、点検、交換などは本書に記載された正しい手順、方法で作業を行うこと。

- ・運搬、サービス時の取扱い時、落下、衝撃を加えたりしたものは絶対に使用せず廃棄する。
- ・保管時はステアリングホイールとステアリングホイールパッドを別体とし、各々で保管する。
- ・保管、運搬時はパッド面を必ず上に向け、なお且つ、その上に物を絶対に置かない。万一エアバッグが展開した場合、上に置いてある物が飛び上がり、危険であるので絶対に守ること。又、パッド面を下に向けておくと、万一エアバッグが展開した場合、ステアリングホイールパッドが飛び上がるため危険であるので絶対に守ること。
- ・保管及び組付け時にステアリングホイールパッドに、水、オイル、ほこり等が付着しないように細心の注意を払うこと。もし付着した場合は、速やかに拭き取ること。
- ・ステアリングホイールパッドを手で持って運搬する場合はパッド面を外側に向け、できるだけ体から離すようにすること。
- ・ステアリングホイールパッドは過大な衝撃、高熱、火気、強磁気等に近づけないこと。
- ・SRSエアバッグはバッグ本体、インフレーター、センサが一体となっており、非分解となっているため未展開、展開後を問わず分解しない。
- ・ステアリングホイール及びパッドを他の車両には装着しない。
- ・車両に大きな衝撃が加わる作業を行なう場合は、センサロック機構を作動させてから作業を行う。
- ・軽衝突でエアバッグが未展開の場合でも、ステアリングホイール及びパッドを点検し、へこみ、割れ、変形などがみられる場合は、新品と交換する。
- ・SRSエアバッグ付きの車両を廃車、又はステアリングホイールパッド単体を廃却する場合は、必ずエアバッグを展開させてから処分する。

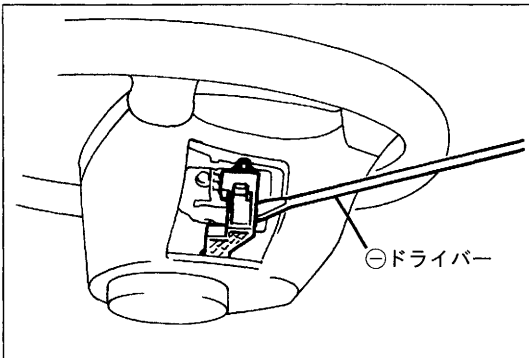


2-48405-4E-007-10

取外し

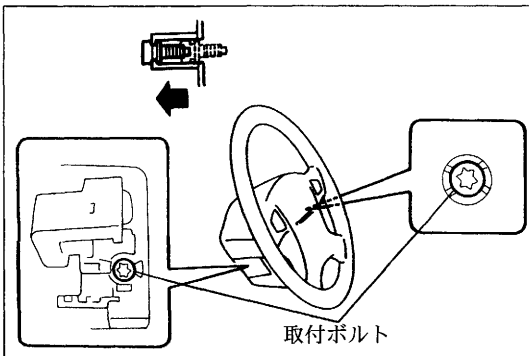
1. ステアリングホイール左側のロアカバーを外す。

注意：ロアカバーにコーションラベルが貼付してあることを確認し、注意文が読めない等不具合があれば交換する。



2-48405-4E-007-20

2. センサロックレリーズロッドを⊖ドライバーを使用して引き出し、上方へスライドさせて固定する。（“カチッ”という感触がある）



2-48405-4E-007-30

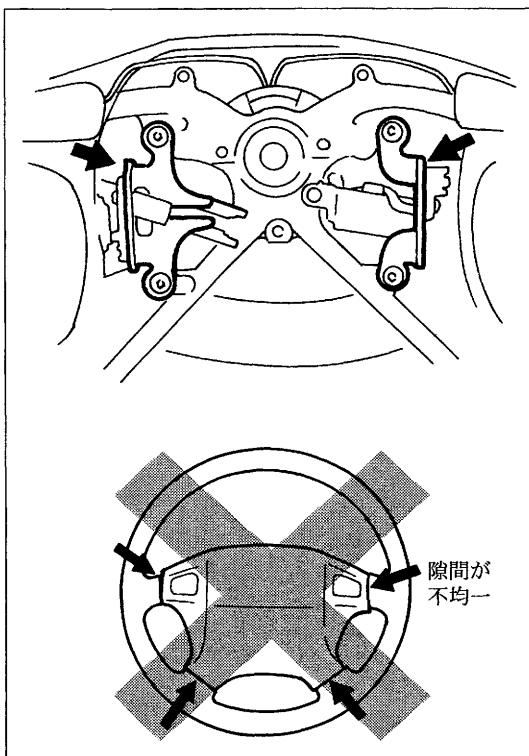
3. ホイールパッド取付ボルト（トルクスボルト：T30）を緩め、⊖ドライバーを使用して引き出し、ボルトクランプに固定する。

4. ステアリングホイールパッドを手前へ引き出し、取り外す。

注意：取り外したホイールパッドは、パッド面（エアバッグ展開面）を上へ向けて清潔で乾燥し、平滑な安定した場所に保管すること。

また、その上には、絶対に物を置かないこと。

万一、エアバッグが展開したとき、ホイールパッド又は、その上に置いていたものが飛び上がり危険である。



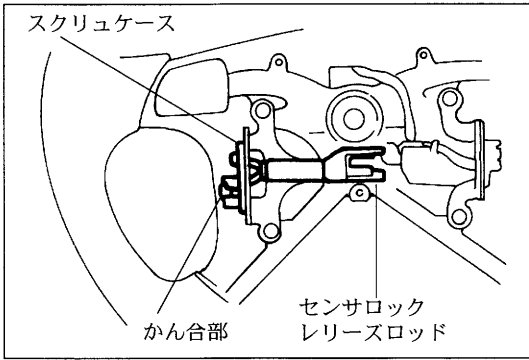
2-48405-4E-007-40

ステアリングホイール及びパッドの点検

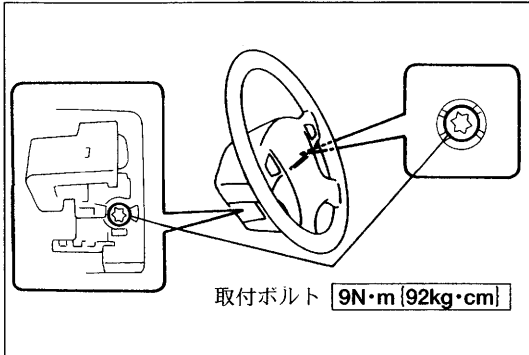
注意：ステアリングホイールパッドは、非分解品であり、点火剤及びガス発生剤等、危険な薬品が密封されているので、絶対に分解しないこと。

ステアリングホイール及びパッドを点検し、下記の項目が認められた場合は、ステアリングホイール又はパッドを新品と交換する。

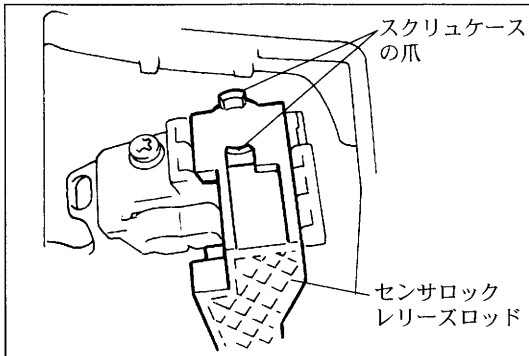
- ・ステアリングホイールのパッド取付ブラケット部が変形している。
- ・新品のホイールパッドを無理なく取り付けることができない。（ステアリングホイールとホイールパッドの隙間が不均一）
- ・エアバッグが展開している。
- ・パッド、センサアッシ又は、インフレーターに亀裂、凹み、変形等の異常がある。
- ・パッドに落下した経歴がある。



2-48405-4E-008-10



2-48405-4E-008-20



2-48405-4E-008-30

安全装置の点検

安全装置を点検し、下記の項目が認められた場合は、ステアリングホイールを新品と交換する。

- ・安全装置の構成部品に割れ、変形、熱溶解等の不具合がある。
- ・センサロックレリーズロッドの動きが悪い。
- ・センサロックレリーズロッドがスクリュケースに完全に嵌合しない。

取付け

1. 上記、“ステアリングホイール及びパッドの点検”と“安全装置の点検”を行う。
2. センサロックレリーズロッドが引き出され、斜め上向きで固定されていることを確認する。(センサロック状態)
3. ステアリングホイールパッドをステアリングホイールに取り付け、取付ボルト(トルクスボルト:T30)で締め付ける。

締め付トルク：9N・m {92 kg・cm}

注意：他品番のホイールパッドは、絶対に取り付けないこと。

4. センサロックレリーズロッドを挿入し、ロッドの頭部がステアリングホイールパッド取付ボルトを覆うように、スクリュケースの爪で固定する。

注意：センサロックレリーズロッドをスクリュケースに固定すると同時にエアバッグは、展開可能状態となるため、以後、車両及びステアリングホイールに強い衝撃を与えないこと。

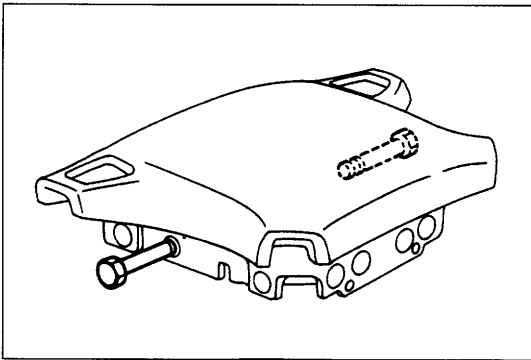
5. ステアリングホイールロアカバーを取り付ける。

エアバッグの廃却

SRSエアバッグの搭載された車両を廃車、又はステアリングホイールパッド単体を廃却する場合は、必ずエアバッグを本書の指示に従って展開させてから廃却すること。絶対にエアバッグ未展開の状態では廃車又は廃却しないこと。

廃却時の注意

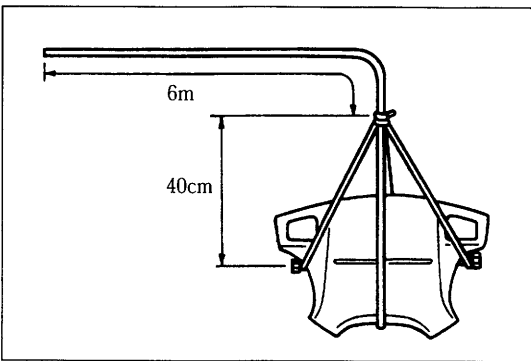
- ・センサロック機構解除（センサロックリリースロッド挿入）後は、十分に注意を払い、必ずパッド面を上にして置く。
- ・展開時は大きな音が出るため、周囲の人に声をかける。
- ・エアバッグ展開の際、作業者は風上にいる。
- ・展開したステアリングホイールパッドは高温になっているため、30分以上放置し充分冷えてから廃棄する。
- ・展開したステアリングホイールパッドのインフレーター部に水をかけない。
- ・展開したステアリングホイールパッドインフレーター部には素手で直接接触らず、手袋、保護眼鏡を着用した上で取り扱う。
- ・作業終了後は必ず手を洗う。



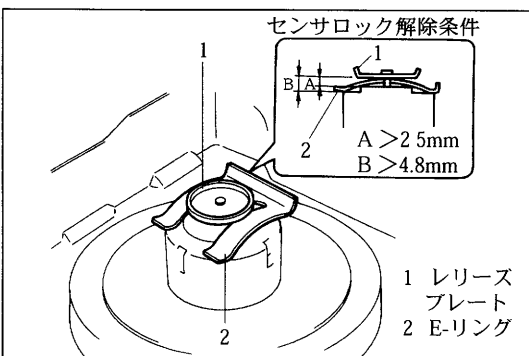
2-48405-4E-009-10

エアバッグの展開方法

1. ステアリングホイールパッドアッシをステアリングホイールから取り外す。
2. ステアリングホイールパッドの取付孔2箇所にM6ボルトを締め込む。
3. 図のようにステアリングホイールパッドが水平に吊るせるように紐を結ぶ。



2-48405-4E-009-20

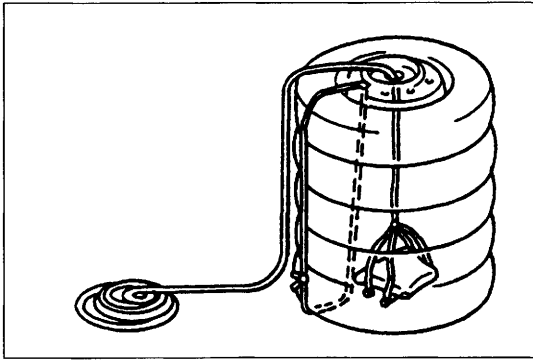


2-48405-4E-009-30

4. レリーズプレートとセンサアッシボデー間にフロントブレーキフレキシブルホース固定用のEリングを挿入して、センサロックを解除する。

注意：・センサロック解除後は、約5cmの高さから落下した衝撃でもエアバッグが展開する可能性があるため、衝撃を与えないように十分注意すること。

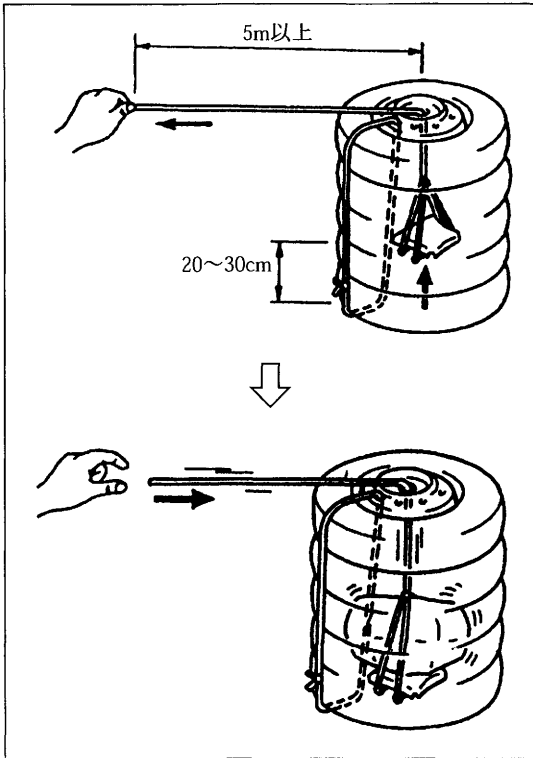
- ・センサロックが解除される条件は、左図の通りである。レリーズプレートとセンサアッシボデー間の隙間が十分でない場合は、Eリングを適当に加工して再度、組み付ける。



2-48405-4E-010-10

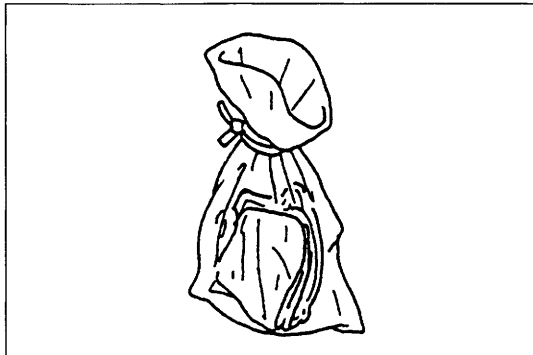
5. ステアリングホイールパッドアッシを床に置き、ホイールを外したタイヤを4~5段積み上げ、くずれないように紐で固定する。
6. 最後にホイール付のタイヤを載せる。紐はホイールの穴から出しておく。

注意：・紐は常にタイヤの上に出しておき、最後に拾い出すことが無いようにすること。
 ・ステアリングホイールパッドには絶対に衝撃を与えない。



2-48405-4E-010-30

7. 紐の端を持ち、5m以上離れ、20~30cm程引張り上げた後、紐を離しステアリングホイールパッドに衝撃を与え、エアバッグを展開させる。
 センサロック解除が不十分な場合やパッドが水平に吊るされていない場合はエアバッグが展開しないこともある。その際は、細心の注意をはらい再度最初からやり直す。



2-48405-4E-010-40

8. 展開したエアバッグは、ビニール袋に入れて密封して廃却する。

セクション 5

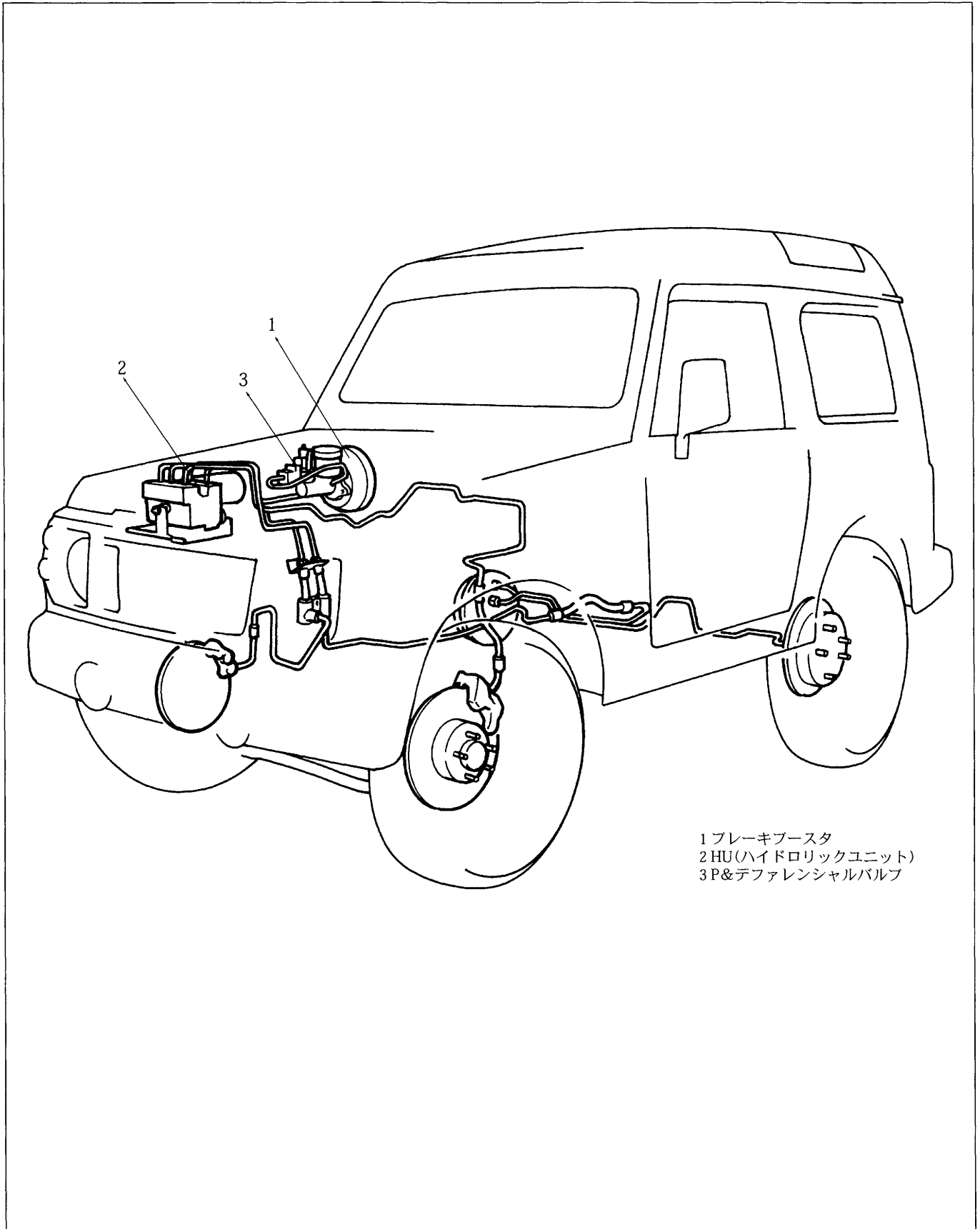
ブレーキ

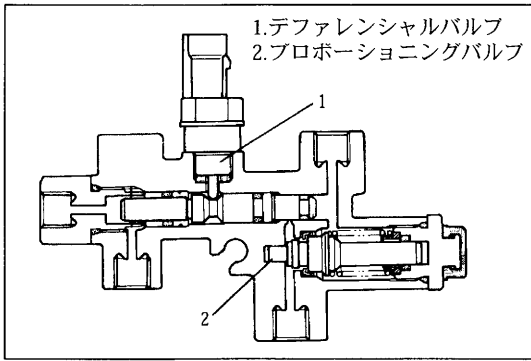
目次

概説	5-2
プロポーショニング (P) & デファレンシャルバルブ	5-3
・Pバルブの作動原理	5-3
・デファレンシャルスイッチの機能	5-4
ABS	5-5
・主要構成部品	5-6
・ホイールスピードセンサ	5-8
・Gセンサ	5-8
・ストップランプスイッチ	5-8
・HU (ハイドロリックユニット)	5-9
・ABSコントローラ	5-11
・ダイアグノーシスモニタカブラ	5-15
・DLC (データリンクコネクタ)	5-16
・作動原理	5-17
車上整備	5-21
プロポーショニング (P) & デファレンシャルバルブ	5-21
ABS	
故障診断	5-22
ダイアグノーシス機能	5-22
トラブルコード表示方法	5-22
トラブルコード消去方法	5-24
ABSコントローラ基準端子電圧 (参考)	5-24
・測定方法	5-24
・基準電圧一覧表	5-25
システム回路図	5-26
症状別故障診断	5-27
コード別故障診断	5-29
車上整備	5-39
フェイルセーフリレー及びポンプモタリレーの点検	5-39
HU作動点検	5-39
ソレノイドバルブの点検	5-40
ポンプモータの点検	5-41
ホイールスピードセンサ出力電圧の点検	5-41
分解整備	5-42
HU (ハイドロリックユニット)	5-42
ABSコントローラ	5-43
ホイールスピードセンサ及びセンサロータ	5-44
・ホイールスピードセンサ	5-44
・センサロータ	5-46
Gセンサ	5-48
4WDスイッチ	5-49
組付要領	5-50
特殊工具一覧	5-52

概 説

急制動時の車輪ロックを防ぐことにより、車両の方向安定性及び操縦安定性を確保することを目的として、ブレーキシステムにABS（4センサ・3チャンネル）装備車を設定した。

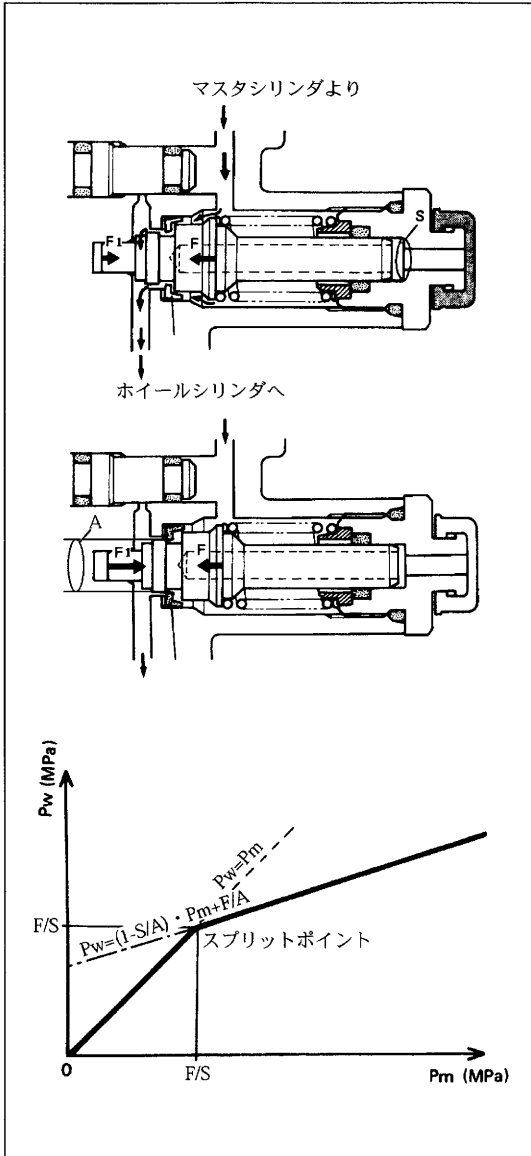




2-48405-5-003-10

プロポーションング (P) & デファレンシャルバルブ

P&デファレンシャルバルブは、プロポーションングバルブ及びデファレンシャルスイッチによって構成されており、Pバルブは、フロントブレーキに対してリヤブレーキの早期ロックを防止し、デファレンシャルスイッチは、ブレーキラインの欠陥（フルード漏れ等）を検出し、ABSコントローラへ信号を送っている。



2-48405-5-003-20

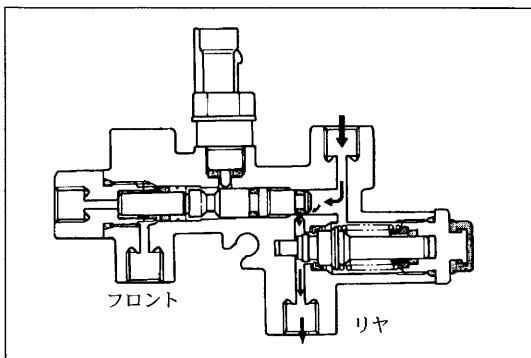
Pバルブの作動原理

ブレーキライン正常時でスプリング張力：Fがプランジャを右側へ押し力： $F_1 = P_m \cdot S$ より大きい ($F > F_1$) とき、プランジャは、右側からカップへ押しえつけられるが、マスタシリンダの油圧： P_m は、プランジャとカップ間にできる隙間を通り、直接ホイールシリンダに作用する。 ($P_w = P_m$)

さらにマスタシリンダの油圧が増加し、 $F_1 > F$ ($P_m = F/S$) になるとプランジャは右側へ移動してカップに接触し、マスタシリンダとホイールシリンダ間の油路を閉じる。

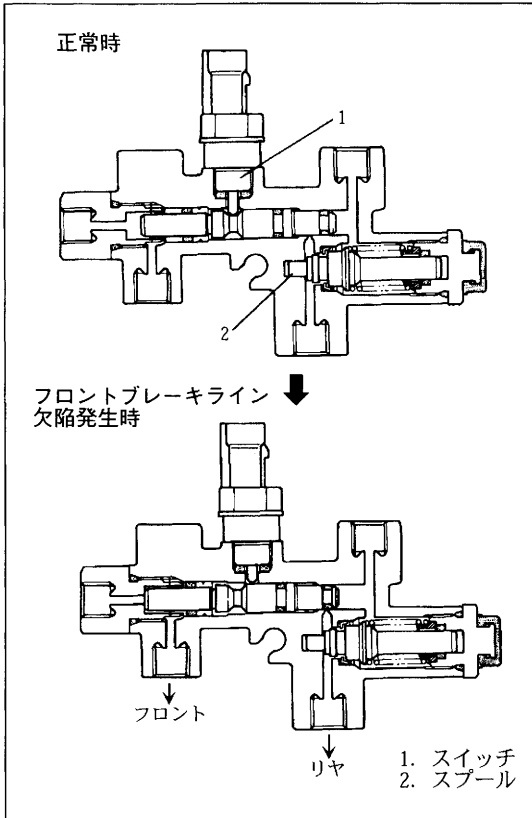
その後、マスタシリンダの油圧増加により、プランジャを左側へ動かす力： $(A - S) \cdot P_m + F$ と右側へ動かす力： $F_1 = A \cdot P_w$ の均衡を保つようにマスタシリンダとホイールシリンダ間の油路を開閉している。 ($A \cdot P_w = (A - S) \cdot P_m + F$)

よって、 P_w は P_m に対して $(1 - S/A)$ の傾きで増加し、リヤブレーキの早期ロックを防止している。



2-48405-5-003-30

フロントブレーキラインに欠陥（フルード漏れ等）がある場合、プロポーションングバルブが作動しないようにバイパス通路を設け、リヤブレーキの効きを良くしている。



デファレンシャルスイッチの機能

デファレンシャルスイッチは、スプールとスイッチで構成されており、ブレーキライン正常時、スプールのV溝にスイッチの先端が位置している。

スプールは、フロント及びリヤブレーキライン間の油圧のバランスによって位置しているため、どちらか一方のブレーキラインに欠陥が発生し、油圧が低下するとその方向に移動する。

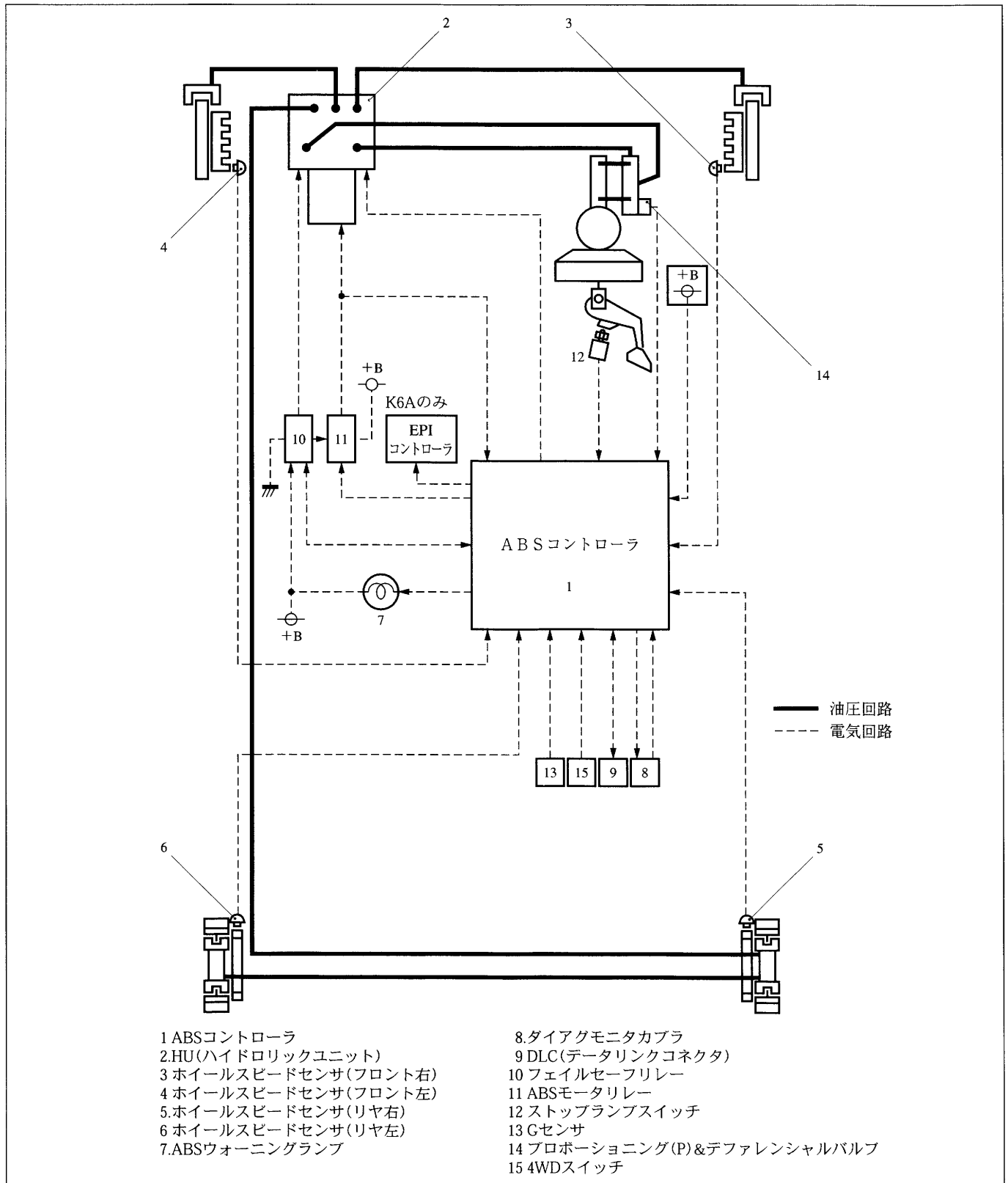
このとき、スイッチの先端がスプールのV溝から押し上げられ、スイッチの接点を閉じ、ブレーキラインの異常をABSコントローラへ知らせる。

ABS

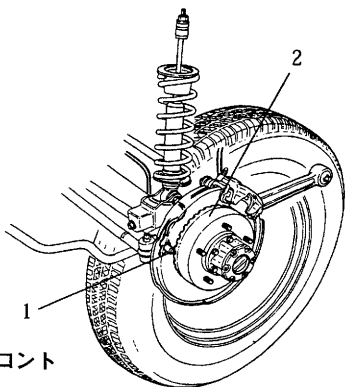
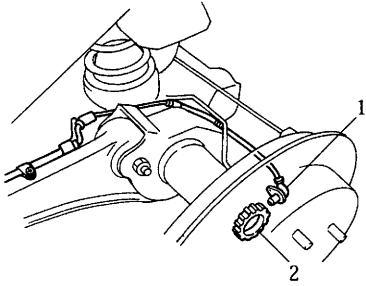
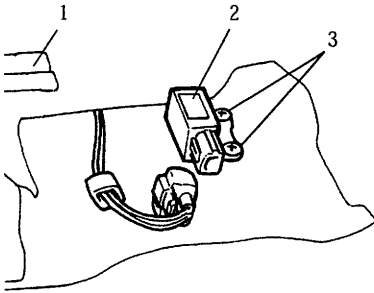
ABSは、急制動又は路面摩擦力の低い場所等での制動時の車輪のスリップを感知し、ブレーキフルードの油圧を制御することにより、車輪のロックを防止し、車両の方向安定性及び操縦性の確保を目的としたブレーキシステムである。

ブレーキシステムには、前後配管を採用しているため、フロントブレーキを左右独立で制御し、リアブレーキを早くロックする側に合わせて左右のブレーキを同時に制御するセレクトロー制御の4センサ3チャンネル方式のABSを採用した。

また、システム故障時には、フェイルセーフ機能が働き通常のブレーキシステムとして作動することにより、安全性を確保するとともにダイアグノーシス機能を備え、サービス性の向上もはかっている。

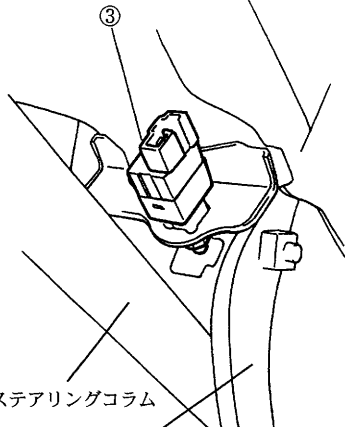


主要構成部品

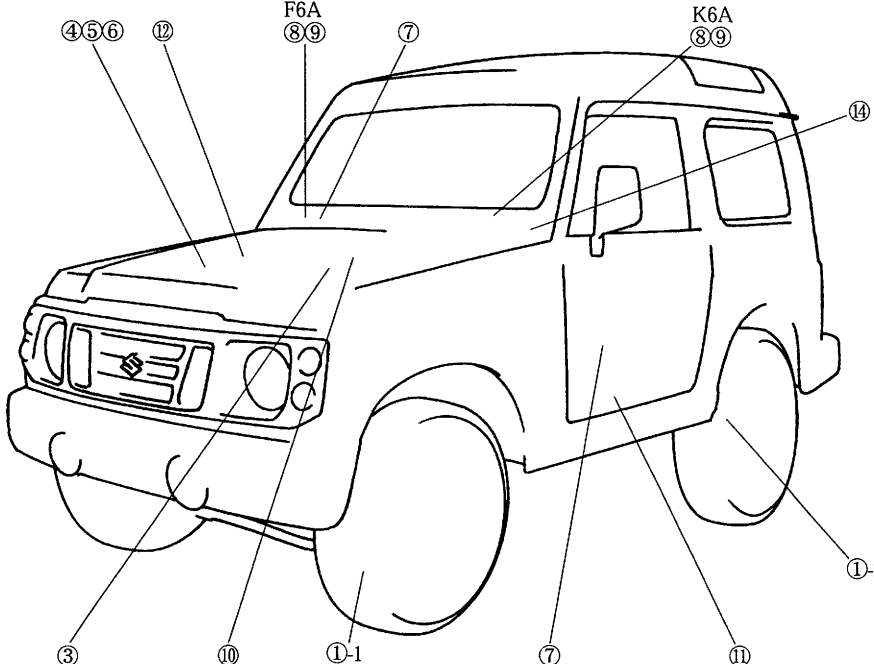
<p>①-1 フロントホイールスピードセンサ & センサロータ</p>  <p>フロント</p> <p>1.ホイールスピードセンサ 2.センサロータ</p>	<p>①-2 リヤホイールスピードセンサ & センサロータ</p>  <p>リヤ</p> <p>1.ホイールスピードセンサ 2.センサロータ</p>	<p>② Gセンサ</p>  <p>1.パーキングブレーキレバー 2.ABS.Gセンサ 3.ボルト</p>
---	---	--

2-48405-5-006-10

③ ストップランプスイッチ



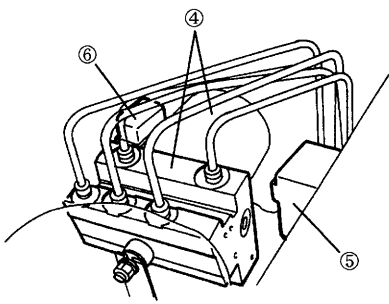
ステアリングコラム
ブレーキペダル



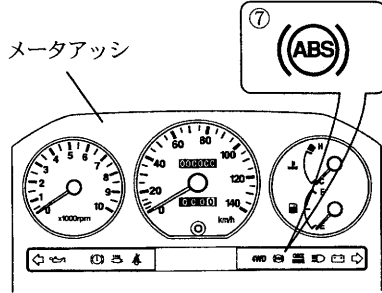
④ ⑤ ⑥ ⑭ F6A ⑧ ⑨ ⑦ K6A ⑧ ⑨ ①-2 ⑩ ①-1 ⑦ ⑪

2-48405-5-006-20

④ HU(hidroリックユニット)
⑤ ABSモータリレー
⑥ フェイルセーフリレー

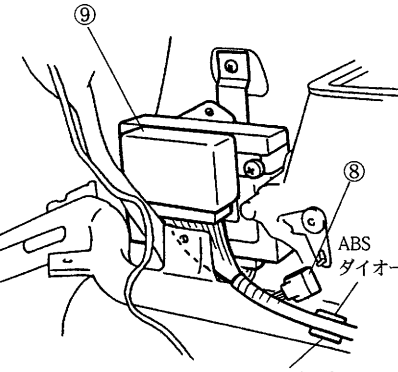


⑦ ABSウォーニングランプ



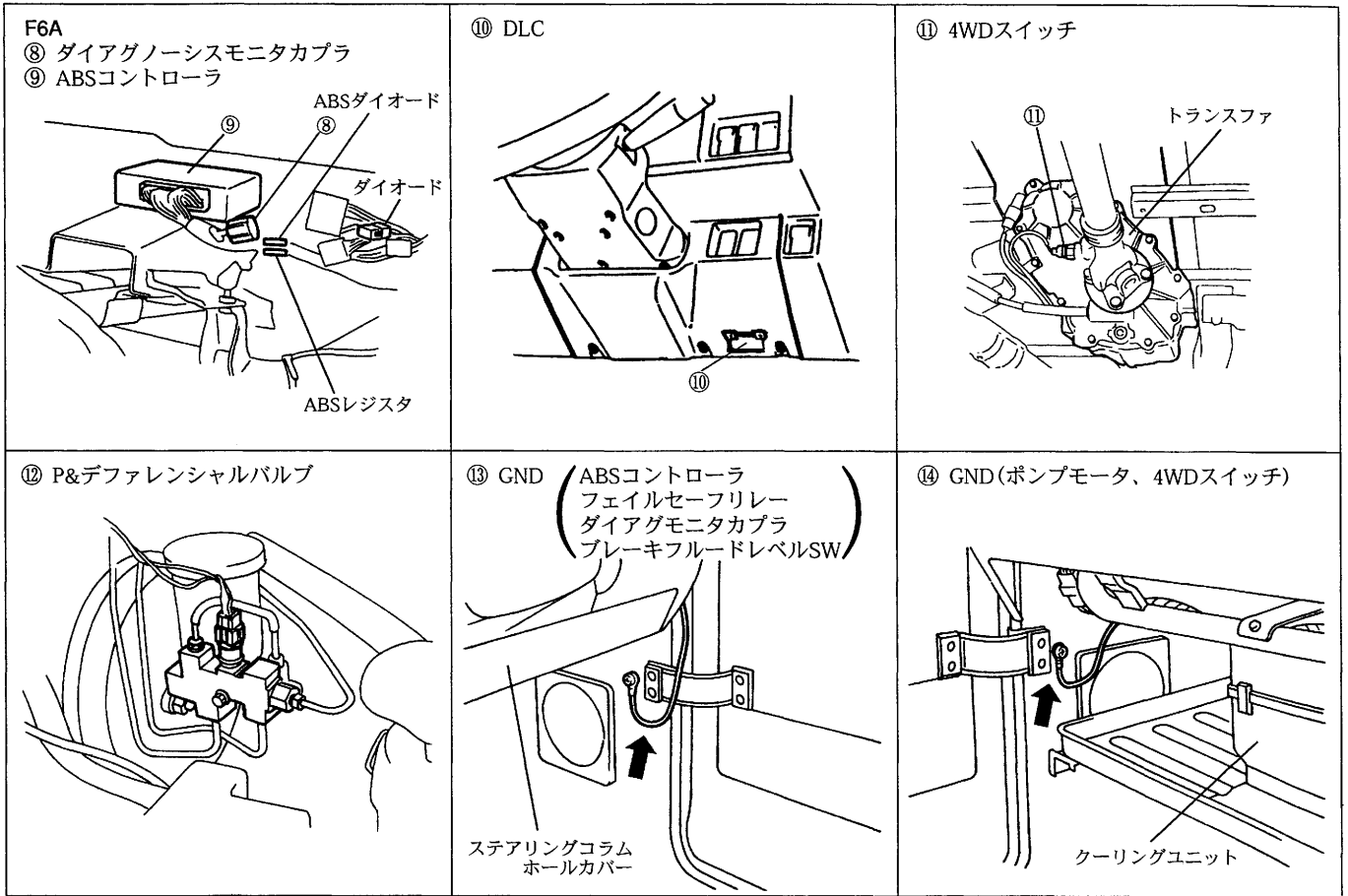
メータアッシ

K6A
⑧ ダイアグノーシスモニタカプラ
⑨ ABSコントローラ



ABSダイオード
ABSレジスタ

2-48405-5-006-30



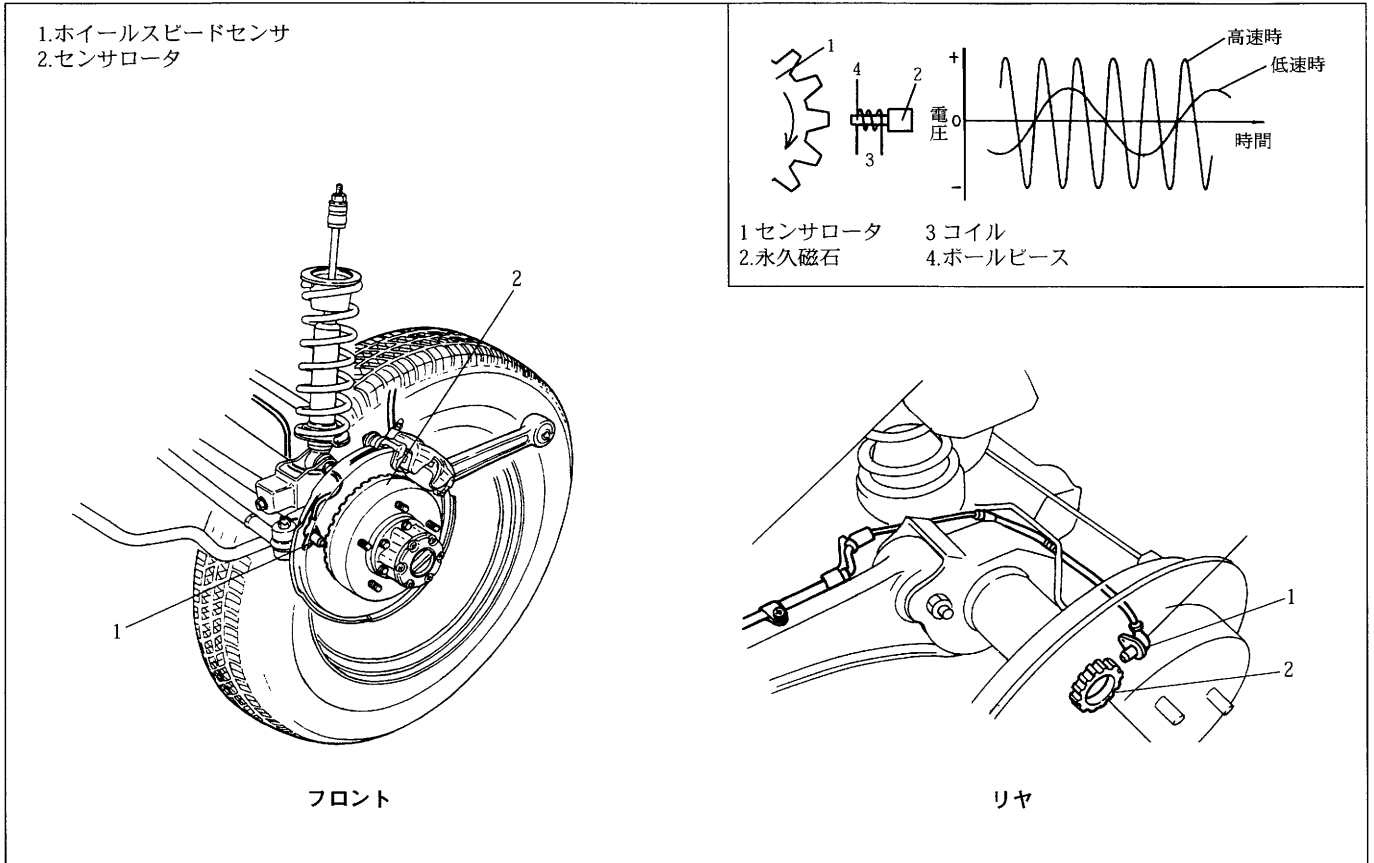
2-48405-5-007-10

品番	部 品 名	機 能
①-1	・ホイールスピードセンサ	各車輪の回転速度をそれに比例した周波数の交流電圧に変換して、ABSコントローラへ入力する。
①-2	・センサロータ	
②	Gセンサ	制動時の車体減速度Gを検出し、ABSコントローラへ入力する。
③	ストップランプスイッチ	ブレーキペダルを踏んでいるかどうかをON-OFF信号に変換して、ABSコントローラへ入力する。
④	HU (ハイドロリックユニット)	ABSコントローラの出力信号により、各車輪のブレーキ圧力を制御する。
⑤	ABSモータリレー	ABSコントローラの出力信号により、HUのモータへ電源を供給する。
⑥	フェイルセイフリレー (ABSバルブリレー)	ABSコントローラの出力信号により、HUのソレノイドバルブへ電源を供給する。
⑦	ABSウォーニングランプ	運転手にシステムの異常を警告するとともに、ダイアグノーシスコネクタの端子間を接続することにより、ダイアグノーシスコードを出力することができる。
⑧	ダイアグノーシスモニタカプラ	出力端子にテスタを接続することにより、ダイアグノーシスコードを出力することができる。
⑨	ABSコントローラ	<ul style="list-style-type: none"> 各スピードセンサからの信号を演算し、適切な油圧制御をおこなうようにHUのソレノイドバルブへ制御信号を出力する。 システム異常時、ABSウォーニングランプを点灯させるとともに、フェイルセイフリレーの電源を遮断しシステムを停止する。 システムの自己診断を実行する。
⑩	DLC (データリンクコネクタ)	TECH-1を接続することにより、各データを出力することができる。
⑪	4WDスイッチ	駆動系の状態をABSコントローラへ入力し、ABSの制御を切替える。
⑫	プロポーショニング(P)&ディファレンシャルバルブ	ブレーキライン失損時、その信号をABSコントローラへ入力する。

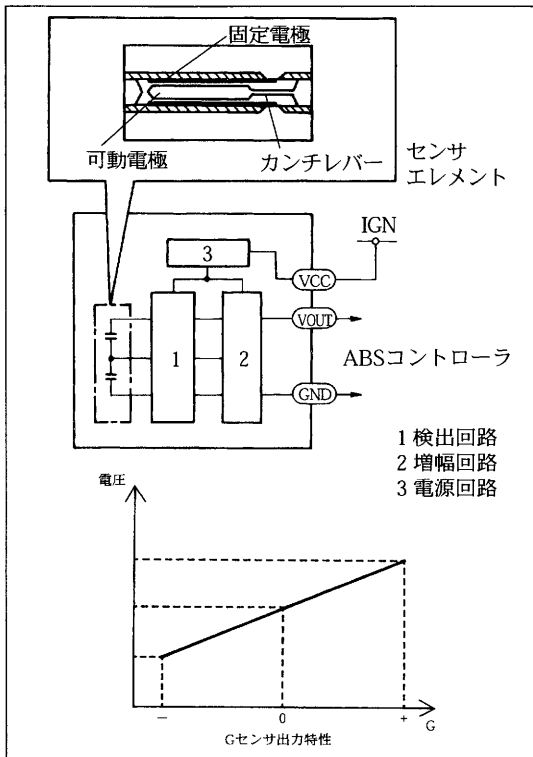
ホイールスピードセンサ

スピードセンサは、永久磁石、コイル及びボールピース等で構成されており、ナックル（フロント側）及びアクスルハウジング（リヤ側）のそれぞれ左右に取り付けられている。

ホイールハブ（フロント側）及びドライブシャフト（リヤ側）のそれぞれ左右に取り付けられているロータが回転すると、スピードセンサの永久磁石からでてくる磁束が変化するため、電磁誘導作用が働きコイルに交流電圧が発生する。この交流電圧は、ロータの回転速度に比例して周波数を変化させるため、各車輪速度を検出することができる。



2-48405-5-008-10



2-48405-5-008-20

Gセンサ

4WD車は、前輪と後輪の車輪速度差がおこらないように制御されているため、制動時（特に低μ路）に4輪がほぼ同位相で減速する場合がある。このとき、推定車体速度と実車体速度の誤差が大きくなり、ABS制御の有効性は損なわれてしまう。

そこでGセンサにより路面状態を判定し、推定車体速度の演算を補正することによって、有効なABS制御を行っている。

Gセンサは半導体容量式で、検出部と増幅回路部で構成されている。

検出部は、片持梁（カンチレバー）の可動電極と一对の固定電極で容量を構成しており、ここへ加速度が働くと容量差が発生して、加速度の大きさを検出する。増幅回路部は、検出部で検出された加速度の信号をICで増幅し、ABSコントローラへ出力している。

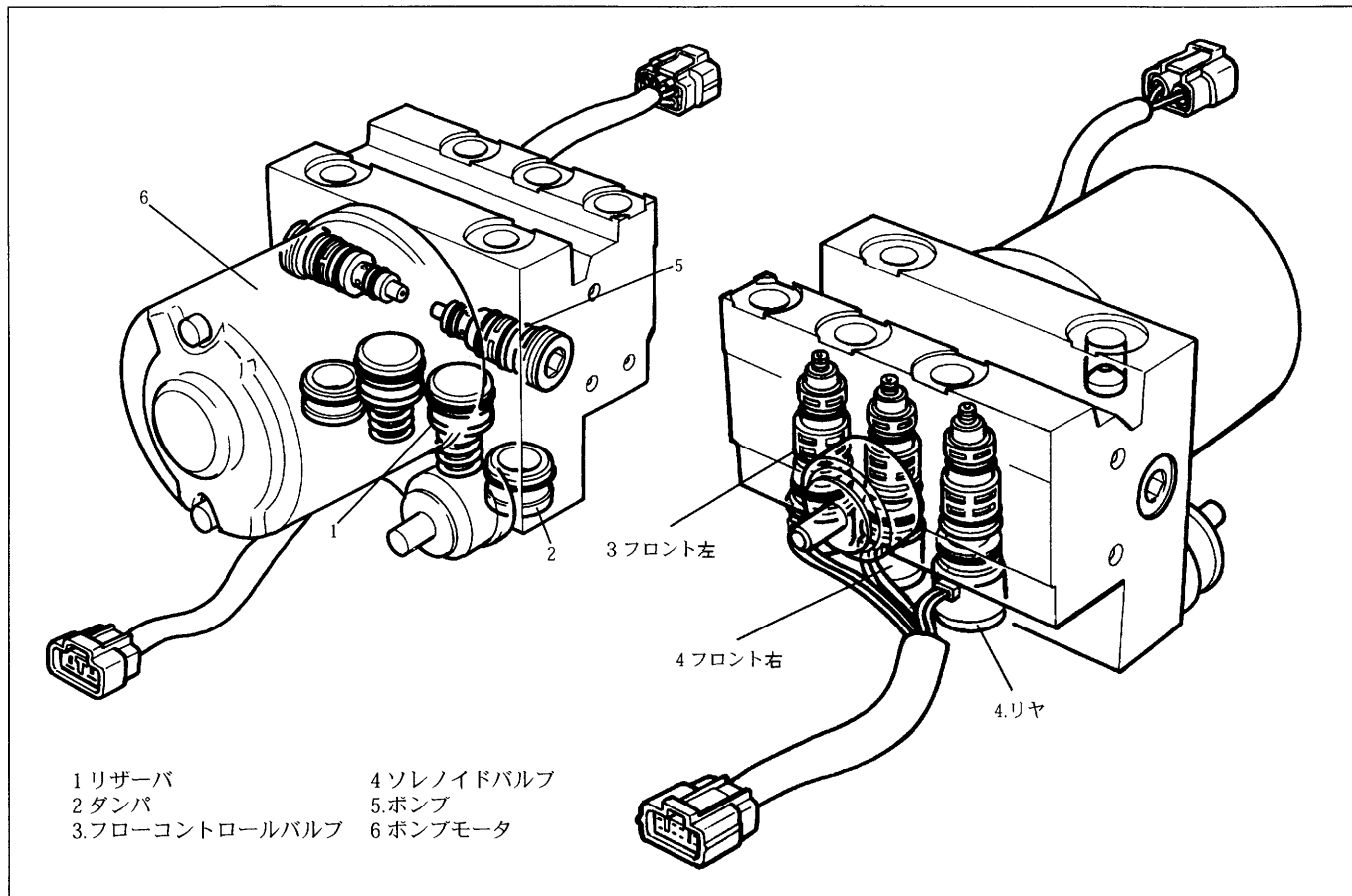
ストップランプスイッチ

ブレーキペダルを踏んでいるか、いないかをストップランプスイッチのON、OFF信号で判断し、ABS制御の判定に使用している。

HU (ハイドロリックユニット)

HUは、ソレノイドバルブ、フローコントロールバルブ、モータ、ポンプ及びリザーバ等で構成されており、エンジンルーム右側のシールドプレート内にマウントラバーを介して設置されている。

ABS作動時、ABSコントローラからの信号により、ソレノイドバルブ及びこれに連動するフローコントロールバルブが各ホイールシリンダの油圧を制御している。また、ソレノイドバルブにより逃がされたフルードは、リザーバで一時的に貯蔵され、モータで駆動されているポンプにより、マスタシリンダへ戻されている。

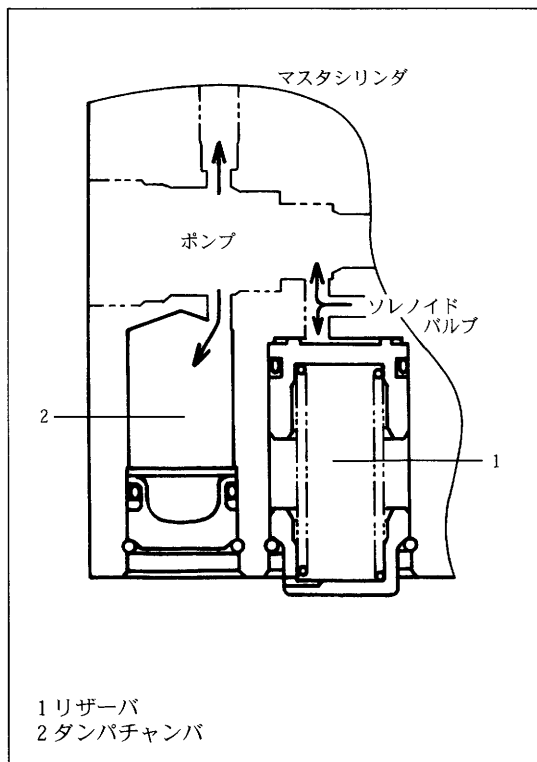


2-48405-5-009-10

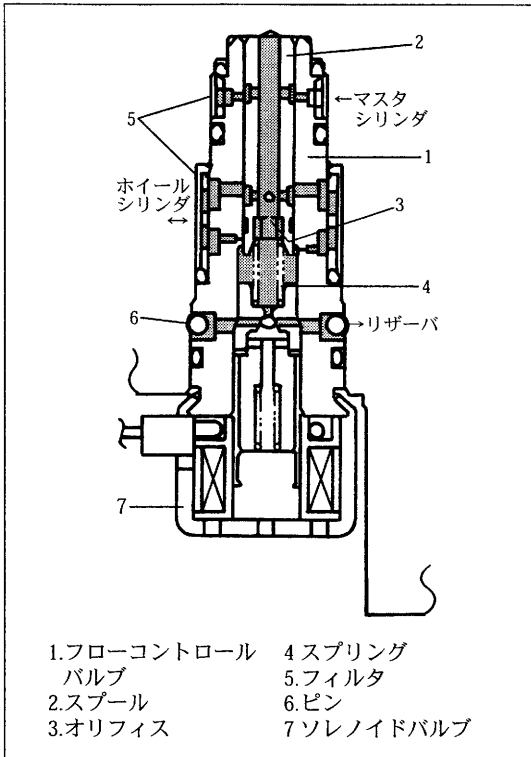
リザーバ及びダンパ

リザーバは、ABSが減圧モードで作動しているとき、マスタシリンダへ戻されるフルードを一時的に貯蔵している。

ダンパは、ブレーキフルードがポンプによってマスタシリンダへ戻されるときの脈動を抑え、ABS作動時のブレーキペダルのキックバックを緩和する働きをしている。



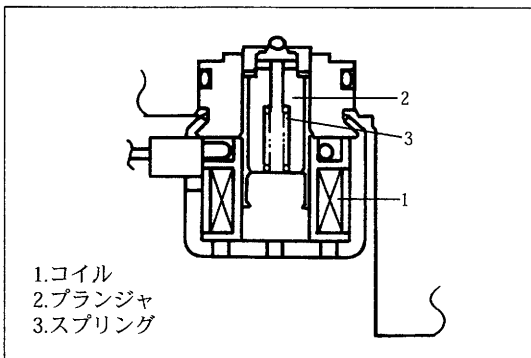
2-48405-5-009-20



2-48405-5-010-10

フローコントロールバルブ

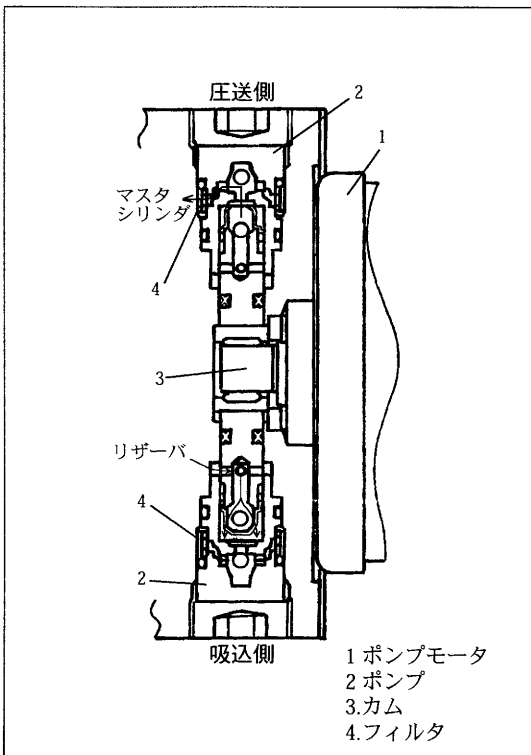
フローコントロールバルブのスプールには、オリフィスが設けられているため、ソレノイドバルブが作動すると、オリフィス上下間に油圧が発生する。この油圧差を利用して、スプールを上下に作動させ、油路を切り換えるとともに増減圧時のフルードの流量を一定に保っているのがフローコントロールバルブである。



2-48405-5-010-20

ソレノイドバルブ

ABS作動時、コントローラは、ソレノイドバルブのコイルへの電流をON、OFFしている。このとき、コイルに発生する吸引力又はスプリング力により、プランジャが上下に移動し、油路を増圧または減圧モードに切り替えている。



2-48405-5-010-30

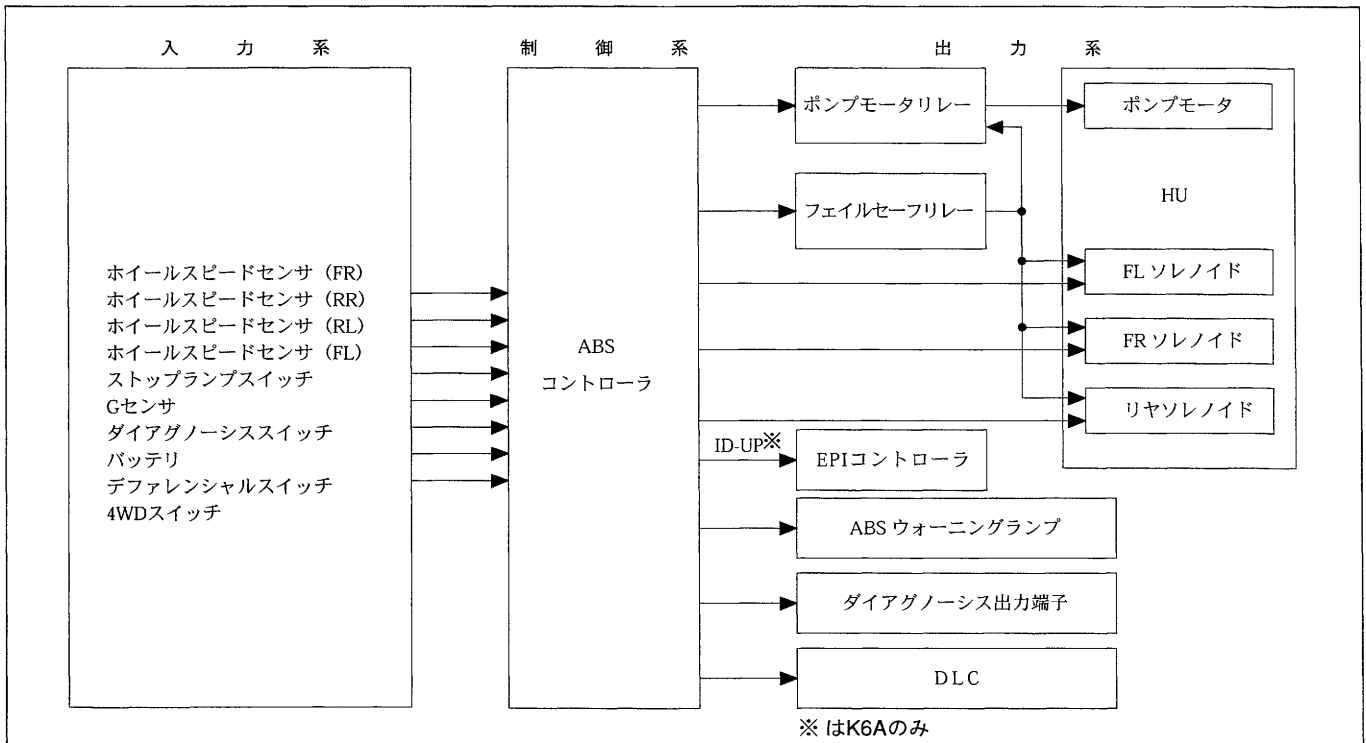
ポンプ及びポンプモータ

ポンプは、モータのシャフトと一体となっているカムに水平対向に取り付けられている。カムの駆動によってポンプのプランジャが左図のように上下に移動し、リザーバ内に蓄えられたブレーキフルードをマスタシリンダへ送り返している。

ABSコントローラ

ABSコントローラは、スピードセンサ及びGセンサからの信号を処理し、車輪のスリップ状態を判断して車輪がロックしないようにHUのソレノイドバルブ及びモータを制御している。

また、ABSコントローラは、ダイアグノーシス（診断）機能を備え、システムの故障を検出するとABSウォーニングランプを点灯させ、フェイルセーフ機能を働かせる。

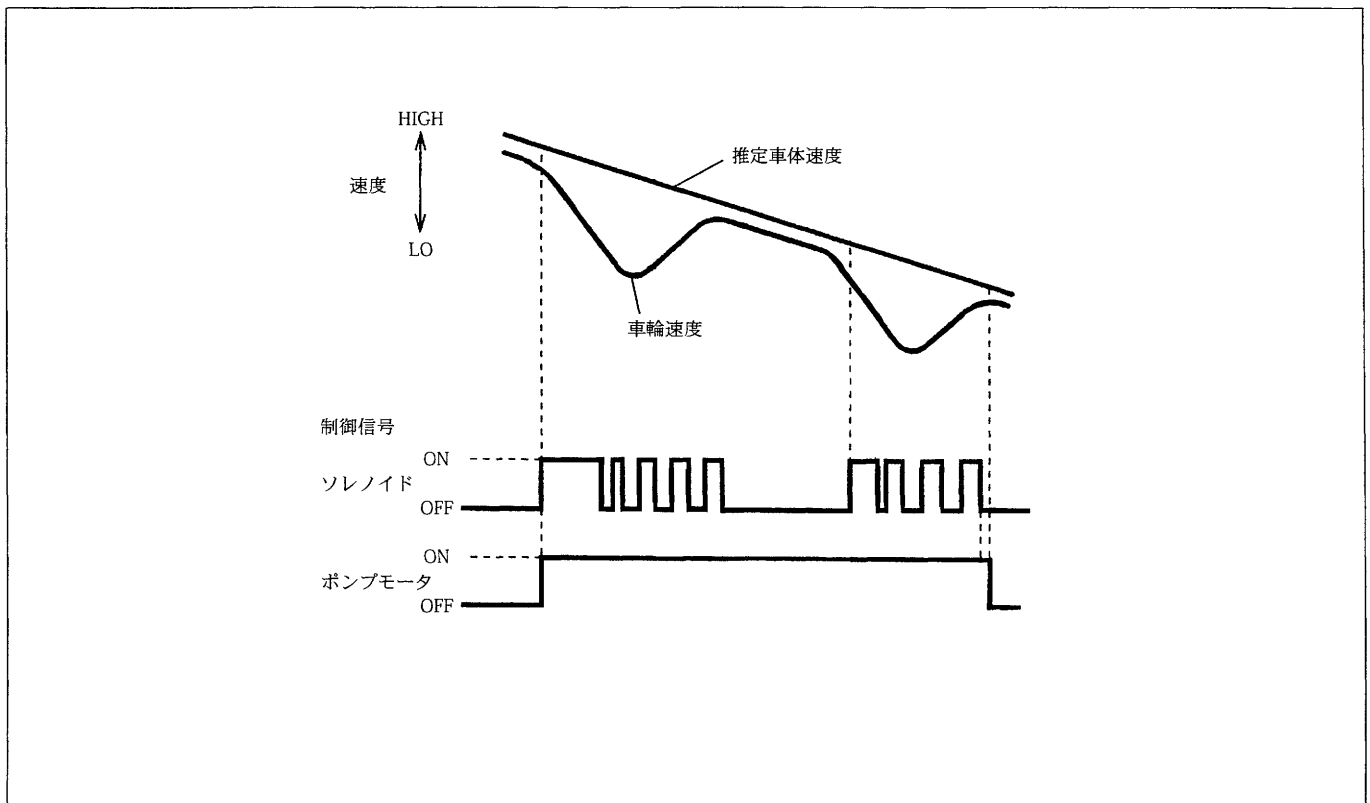


2-48405-5-011-10

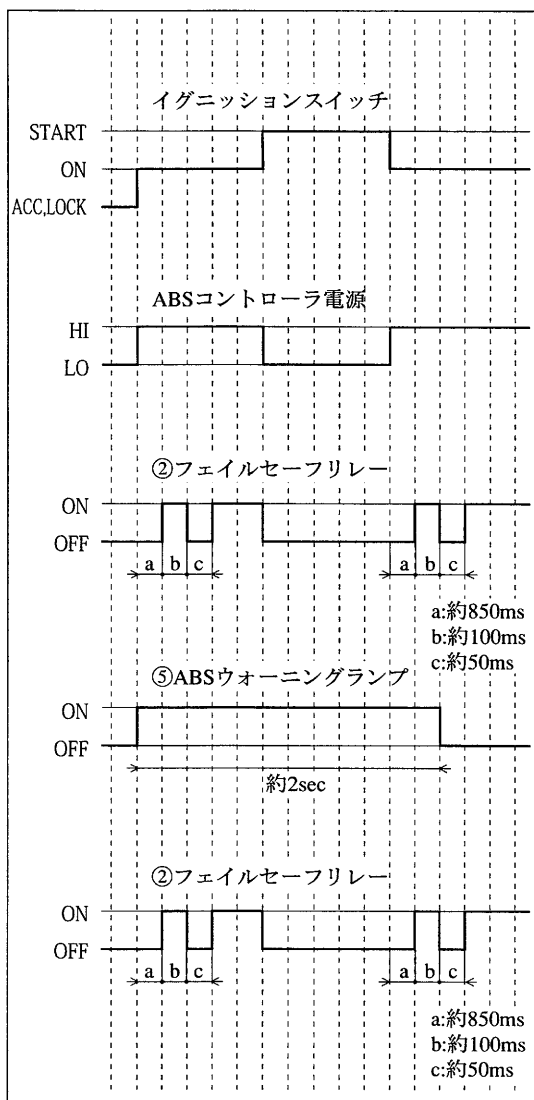
コントロールサイクル

ABSコントローラは、各輪のスピードセンサとGセンサからの信号より、車輪速度及び車体減速度を演算し、推定車体速度を割り出している。

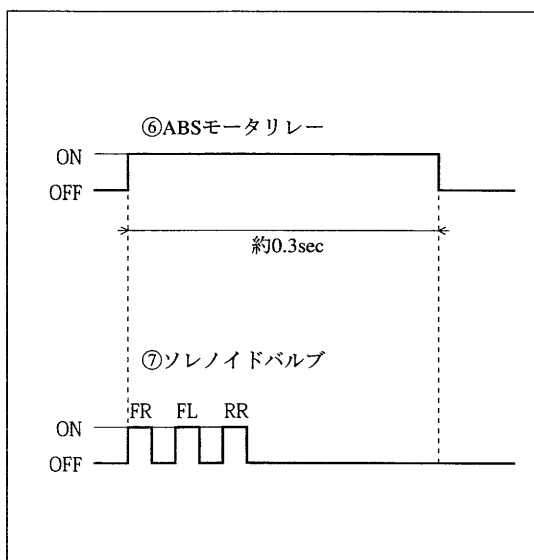
この推定車体速度と車輪速度の差より、車輪のスリップ状態を判断してHUのソレノイドバルブへ増圧又は減圧信号をだし、車輪のロックを防いでいる。



2-48405-5-011-20



2-48405-5-012-10



2-48405-5-012-20

イニシャルチェック機能

ABSコントローラは、セルフダイアグノシス機能により、IGスイッチを“ON”にしたとき、イニシャルチェックを実行する。このチェックで異常が検出されると、ABSウォーニングランプを点灯させてシステムの機能を停止（システムダウン）させる。

①IGスイッチが“ON”になり、ABSコントローラへ電源が供給されるとフェイルセーフリレーをOFFの状態でもコントローラ内部の自己診断を実行する。

②コントローラ内部の自己診断が終了すると、フェイルセーフリレーをON→OFF→ONさせ、リレーの診断を実行する。

③②と並行してホイールスピードセンサの診断を実行する。

④IGスイッチが“ON”に戻されると、再度、①～③のチェックを実行する。

⑤システムに異常が検出されなかった場合、IGスイッチ“ON”にした後約2秒後、ABSウォーニングランプが消灯し、システムの作動を可能にする。

⑥走行開始時に1回のみモータリレーをONにし、HUチェックを実行する。

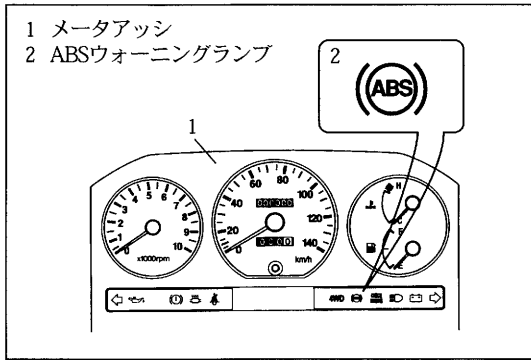
⑦⑥と同時に、全てのソレノイドバルブへ極短時間通電する。

注意：バッテリー電圧が低い場合、HUチェックは実行しない。

フェイルセーフ機能

ABSシステムに故障が発生した場合、ABSコントローラは、ABSウォーニングランプを点灯するとともにフェイルセーフリレーをOFFにしてHUのソレノイドバルブの制御を停止する。

これにより、ブレーキシステムはABS非装着車と同様の作動を行い、ブレーキ機能を確保している。



2-48405-5-013-10

ダイアグノーシス機能

・ウォーニングランプの点灯

イグニッションスイッチがONの位置にあるとき、ABSコントローラは常時、システムチェックを実行している。このとき、システム内に異常が検出されるとインストルメントパネル内のABSウォーニングランプを点灯させ、ドライバーに警告する。

・トラブルコードの表示

サービス性の向上を図り、トラブルコードを表示する機能を装備した。

トラブルコードの表示方法には3通りの方法があり、ABSコントローラ付近に設けたダイアグモニタカブラの端子間を接続し、ABSウォーニングランプ又は電圧計に表示させる方法とDLC（データリンクコネクタ）にTECH-1を接続して、TECH-1に表示させることができる。

検出された故障は、不揮発性メモリ（EEPROM）に記憶されるので、バッテリーを外しても記憶される。（消去方法は“5-23”を参照）

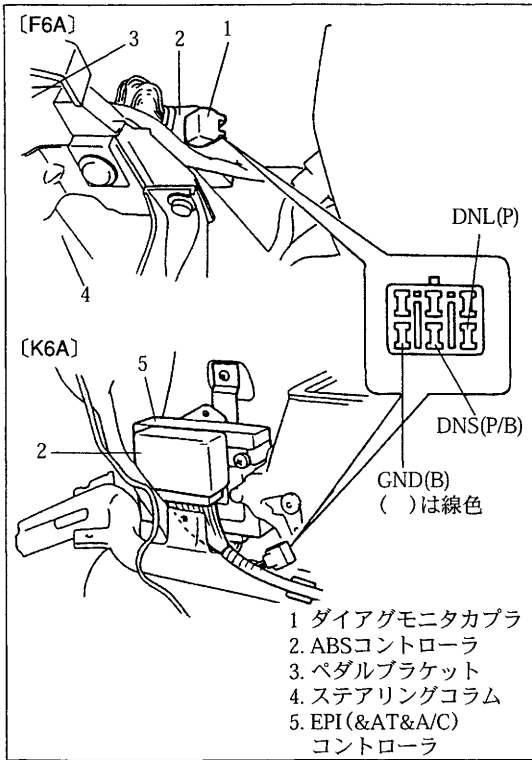
よって、トラブルコードは過去の故障についても表示し、TECH-1使用時には、故障を“カコニハッセイシマシタ”と“ゲンザイハッセイチュウ”にわけて表示する。

注意：・トラブルコード57バッテリー不良は、過去の故障を表示しない。

- ・現在発生中の故障が検出され、システムダウン状態のときは、ABSウォーニングランプは点灯状態になるため、ウォーニングランプによるトラブルコードの表示はできない。

トラブルコード一覧表

コードNo.	故障内容	主要故障原因
15	Gセンサ不良	<ul style="list-style-type: none"> ・Gセンサ不良 ・Gセンサ取付不良 ・Gセンサ回路不良
18	センサロータ不良	<ul style="list-style-type: none"> ・センサロータ不良 ・ホイールスピードセンサ取付不良 ・HU不良
21	フロント右側ホイールスピードセンサ断線	<ul style="list-style-type: none"> ・各ホイールスピードセンサ不良 ・各ホイールスピードセンサ回路不良 ・コネクタ接続不良
22	フロント右側ホイールスピードセンサ短絡	
25	フロント左側ホイールスピードセンサ断線	
26	フロント左側ホイールスピードセンサ短絡	
31	リヤ右側ホイールスピードセンサ断線	
32	リヤ右側ホイールスピードセンサ短絡	
35	リヤ左側ホイールスピードセンサ断線	
36	リヤ左側ホイールスピードセンサ短絡	
41	フロント右側ソレノイド不良	
45	フロント左側ソレノイド不良	
56	リヤソレノイド不良	
57	HU（ハイドロリックユニット）電源不良	<ul style="list-style-type: none"> ・チャージングシステム不良
61	ポンプモータ不良	<ul style="list-style-type: none"> ・モータ不良 ・モータリレー不良 ・モータ回路不良
63	フェイルセーフリレー不良	<ul style="list-style-type: none"> ・フェイルセーフリレー不良 ・フェイルセーフリレー回路不良
71	ABSコントローラ不良	<ul style="list-style-type: none"> ・ABSコントローラ不良



0-48405-5-015-10

ダイアグノーシスモニタケーブル

ABSコントローラ付近に設けた。

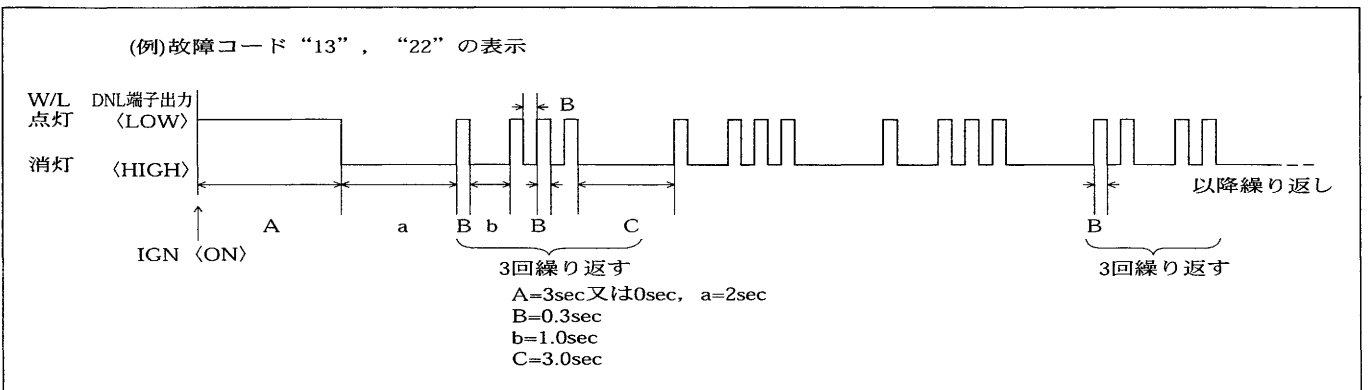
ダイアグケーブルのGND端子とDNS端子を接続し、IGスイッチをONにするとABSウォーニングランプを点滅させてトラブルコードを表示する。

また、上記の端子間を接続した状態でGND端子とABS. DNL端子に電圧計を接続し、IGスイッチをONにすると電圧変動 (HIGH↔LOW) によってトラブルコードを表示する。

表示方法

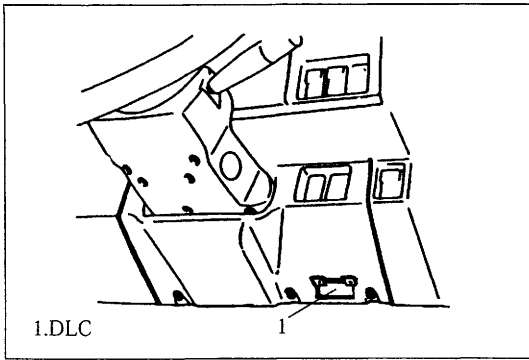
システムの故障状態により、下表のようにトラブルコードを番号の若い順に3回ずつ繰り返し表示する。

ただし、推定車体速度が3km/h以上の場合はABSウォーニングランプ (W/L) を点灯するとともにABS. DNL端子の出力をLOWにしてトラブルコードの表示を中断する。



システム故障状態		出力内容	コード出力		備考
			DNL端子	W/L	
現在故障なし	過去故障なし	正常コード“12”	12出力	12出力	12：システム正常、及び過去故障なし
	過去故障あり	過去故障コード一括出力	コード出力	コード出力	
現在故障あり	過去故障なし	現在故障コード出力	コード出力	点灯	システムダウン状態
	過去故障あり	現在+過去故障コード一括出力	コード出力	点灯	システムダウン状態

0-48405-5-015-20



2-48405-5-016-10

DLC (データリンクコネクタ)

DLCにTECH-1を接続することにより、TECH-1にトラブルコード又はデータを表示することができる。

注意：システム内に現在発生中のトラブルコードが検出されている場合、データリストは選択できない。

データリスト一覧表

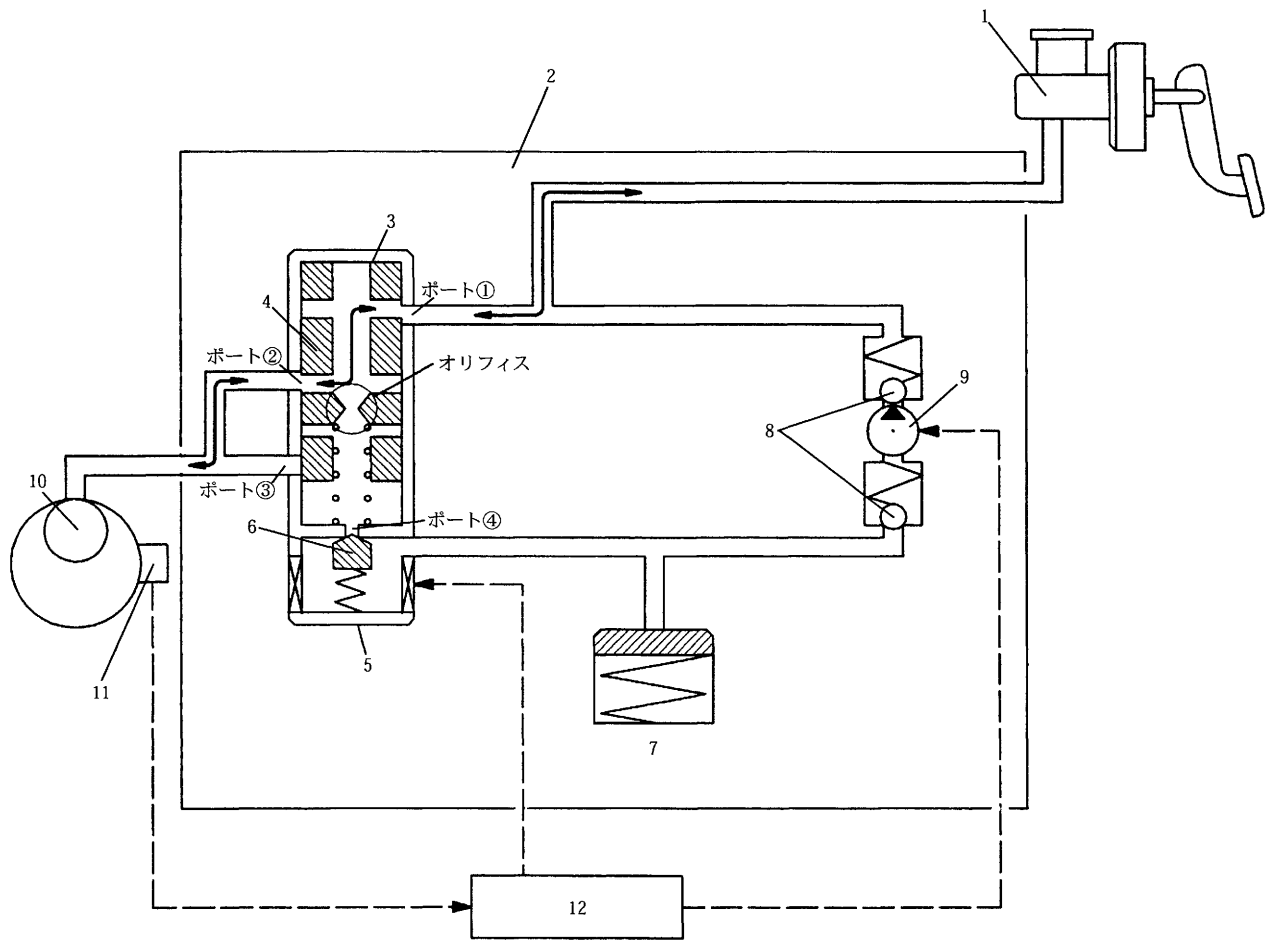
表示項目	表示方法	備考
フロント右側ホイール速度	0~285km/h、0~177MPHの範囲	
フロント左側ホイール速度		
リヤ右側ホイール速度		
リヤ左側ホイール速度		
ブレーキスイッチ	ON又はOFF	
Gセンサ	0.00~9.80V、-2.50~7.32Gの範囲	
バッテリー電圧	HIGH又はLOW	
HU (ハイドロリックユニット)	ON又はOFF	
モータ電圧	HIGH又はLOW	

作動原理

〔ABS非作動時（通常ブレーキ）〕

ABSコントローラは、HUのソレノイドバルブへ電流を流さないで、ソレノイドバルブ及びフローコントロールバルブはスプリング力によって押されている。

このとき、フローコントロールバルブの油路はオリフィスを介さずにマスタシリンダとホイールシリンダ間を開くので、マスタシリンダの油圧はそのままホイールシリンダに伝わる。



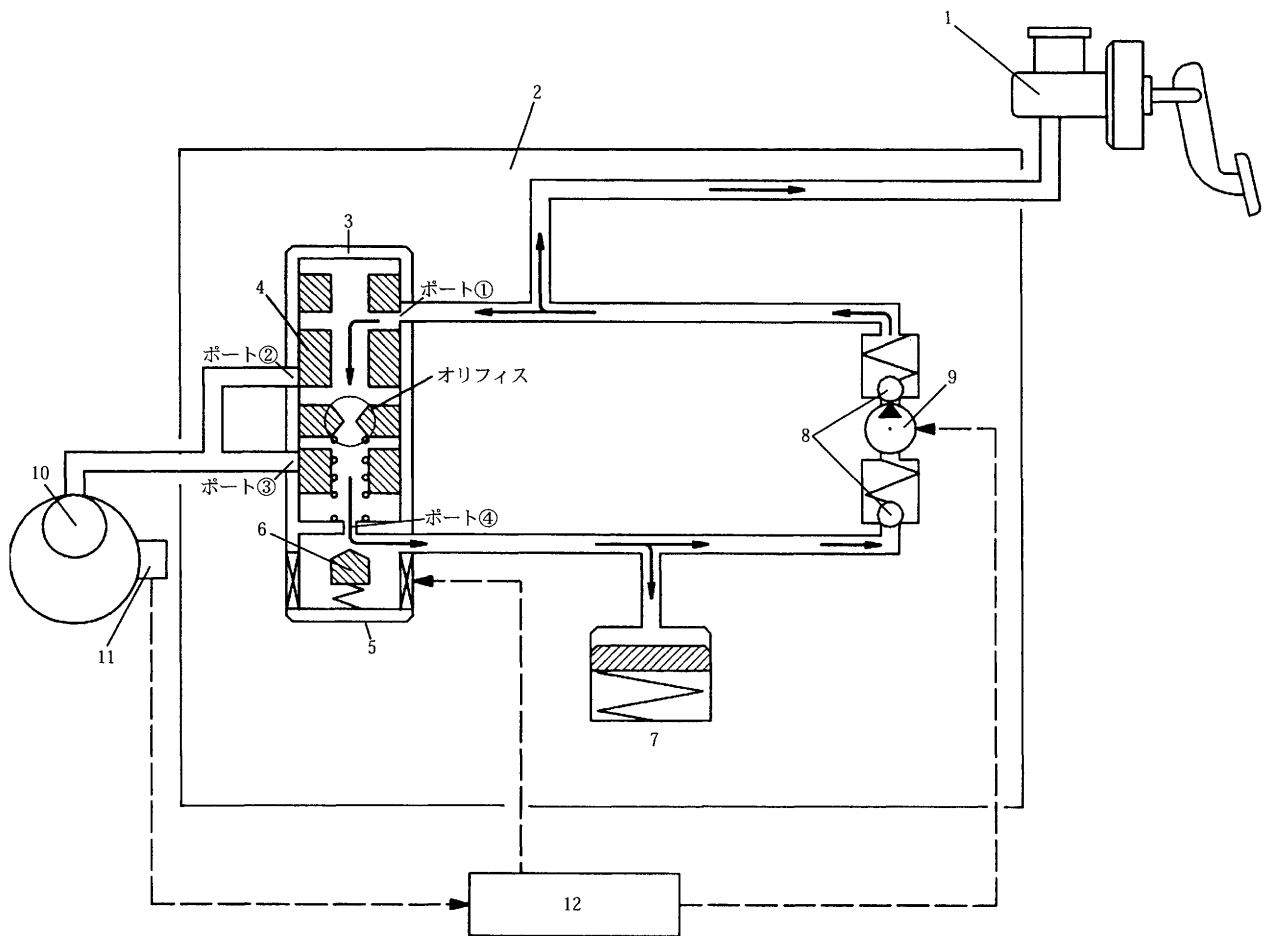
- | | |
|----------------|----------------|
| 1.マスタシリンダ | 7 リザーバ |
| 2.HU | 8.チェックバルブ |
| 3 フローコントロールバルブ | 9.ポンプモータ |
| 4.スプール | 10.ホイールシリンダ |
| 5.ソレノイドバルブ | 11.ホイールスピードセンサ |
| 6.プランジャ | 12.ABSコントローラ |

〔ABS作動時〕

(1) 減圧モード I

車輪がロックしそうになると、ABSコントローラはソレノイドバルブに減圧信号を送り（通電する）、プランジャを引き下げポート④を開く。

このとき、スプールにはオリフィスがあるため、オリフィス下の油圧はポート④を通過し、減圧されるが、オリフィス上の油圧はオリフィス下より遅れて減圧する。このオリフィス上下間の油圧差により、スプールは押し下げられ、ホイールシリンダとの油路：ポート②、③を閉じるため、ホイールシリンダへのブレーキフルードの流入が遮断される。



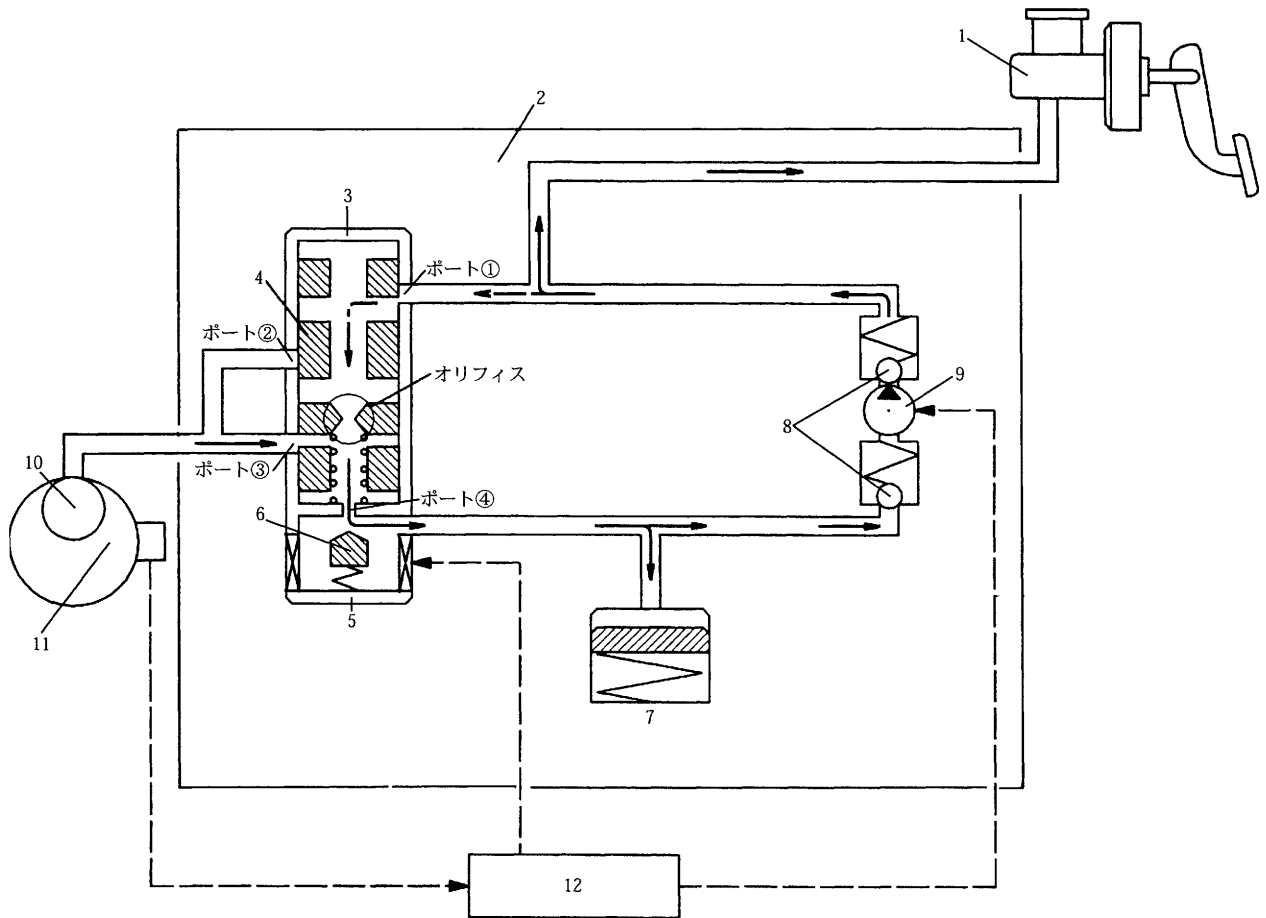
- | | |
|-----------------|-----------------|
| 1. マスタシリンダ | 7. リザーバ |
| 2. HU | 8. チェックバルブ |
| 3. フローコントロールバルブ | 9. ポンプモータ |
| 4. スプール | 10. ホイールシリンダ |
| 5. ソレノイドバルブ | 11. ホイールスピードセンサ |
| 6. プランジャ | 12. ABSコントローラ |

(2) 減圧モードⅡ

オリフィス上下間の油圧差が増加し続けると、スプールは、さらに押し下げられ、マスタシリンダとの油路：ポート①を絞るとともに、ホイールシリンダとの油路：ポート③を開く。

したがって、ホイールシリンダの油圧は、増圧されることなく減圧される。

このとき、ポート④からドレインされたブレーキフルードは、一時的にリザーバに蓄えられ、ポンプによってマスタシリンダへ戻される。

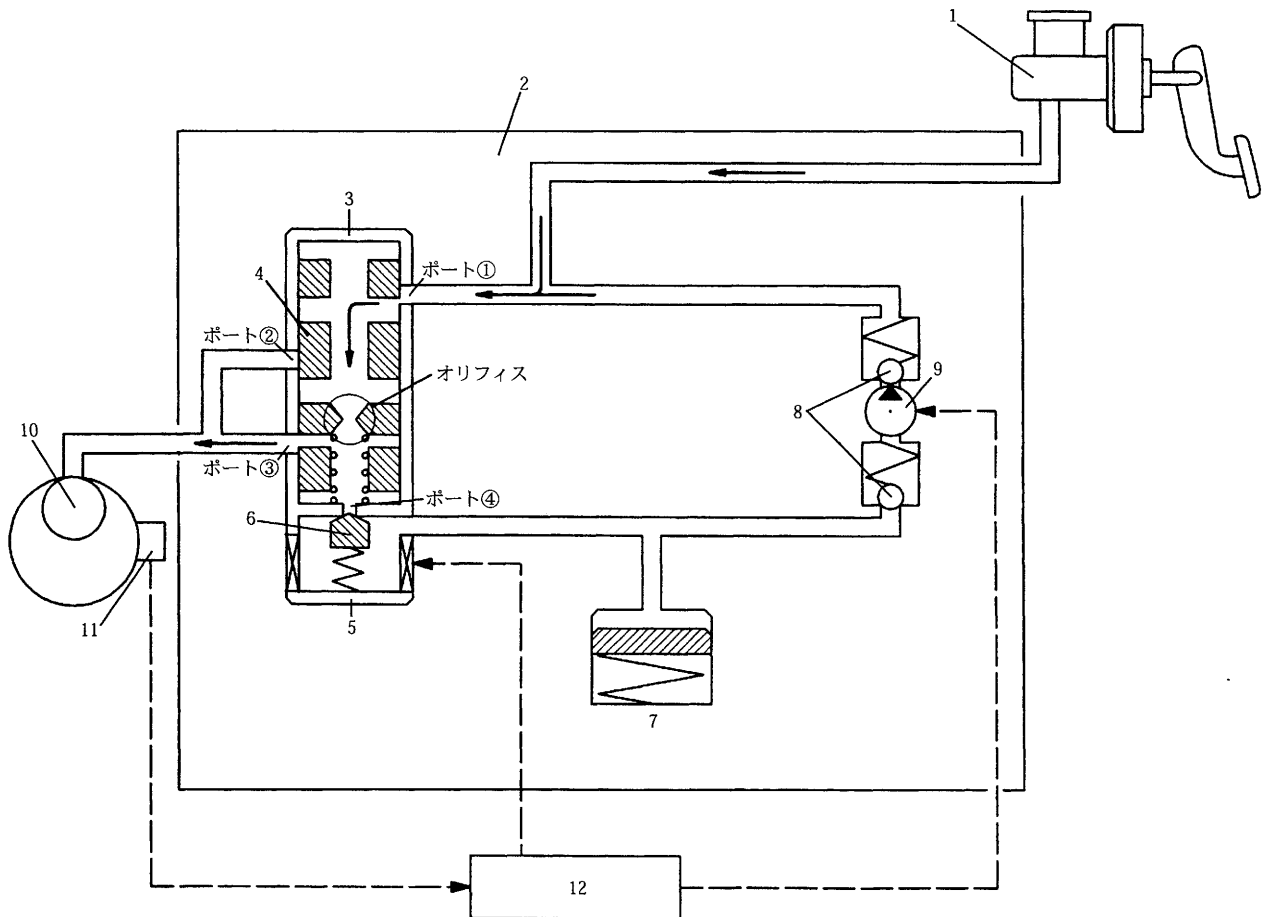


- | | |
|----------------|----------------|
| 1.マスタシリンダ | 7.リザーバ |
| 2.HU | 8.チェックバルブ |
| 3.フローコントロールバルブ | 9.ポンプモータ |
| 4.スプール | 10.ホイールシリンダ |
| 5.ソレノイドバルブ | 11.ホイールスピードセンサ |
| 6.プランジャ | 12.ABSコントローラ |

(3) 増圧モード

ABSコントローラが車輪のロック傾向を回避したと判断すると、ソレノイドバルブへの通電を止める。これにより、プランジャはスプリングの力により押し上げられ、フローコントロールバルブとの油路：ポート④を閉じる。このとき、フローコントロールバルブは減圧モードⅡの状態になっていたため、マスタシリンダとの油路：ポート①は絞り状態、ホイールシリンダとの油路：ポート②は閉、ポート③は開状態になっている。

したがって、ポンプ又はマスタシリンダから送られるブレーキフルードは、ポート①→③を経て、ホイールシリンダへ流入し、ホイールシリンダの油圧を増加するが、このとき、フローコントロールバルブのスプールは、オリフィス上下間の油圧が一定になるように移動するため、ポート①の絞り量もこれにあわせて変化し、ホイールシリンダの油圧は一定の速度で増加する。



- | | |
|----------------|----------------|
| 1.マスタシリンダ | 7.リザーバ |
| 2.HU | 8.チェックバルブ |
| 3.フローコントロールバルブ | 9.ポンプモータ |
| 4.スプール | 10.ホイールシリンダ |
| 5.ソレノイドバルブ | 11.ホイールスピードセンサ |
| 6.プランジャ | 12.ABSコントローラ |

車上整備

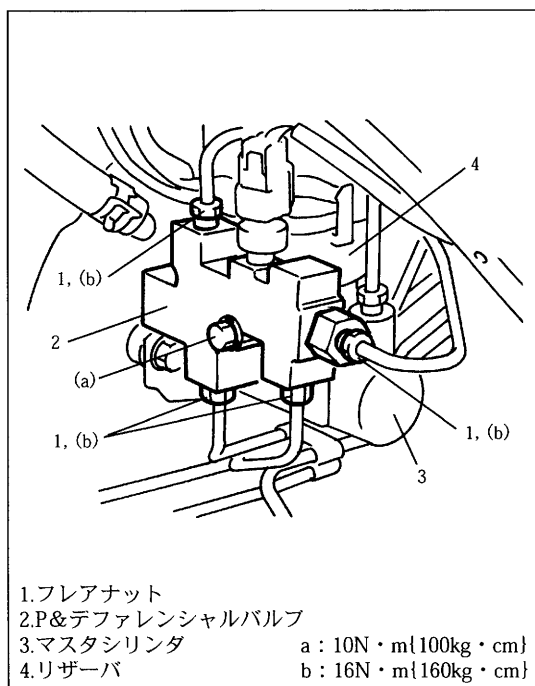
プロポーショニング (P) & デファレンシャルバルブ 点検

注意：P&デファレンシャルバルブは、非分解品となっているので、不具合がある場合は、バルブアッシで交換すること。

1. イグニッションスイッチをLOCKにして、ブレーキシステムにフルードの漏れが無い点検する。
2. P&デファレンシャルバルブからリード線を外す。
3. ブレーキペダルを踏み込んだ状態で、スイッチ端子とバルブボデー間の抵抗を測定する。

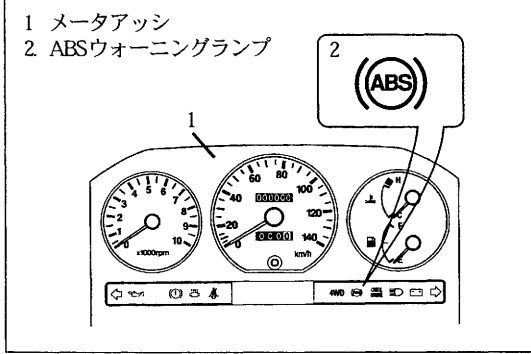
基準値： ∞ (絶縁)

導通がある場合は、再度、ブレーキフルードの漏れがないか点検し、漏れがない場合は、バルブアッシを交換する。



- | | |
|------------------|---------------------|
| 1. フレアナット | |
| 2. P&デファレンシャルバルブ | |
| 3. マスタシリンダ | a : 10N・m{100kg・cm} |
| 4. リザーバ | b : 16N・m{160kg・cm} |

ABS 故障診断



2-48405-5-022-10

ダイアグノーシス機能

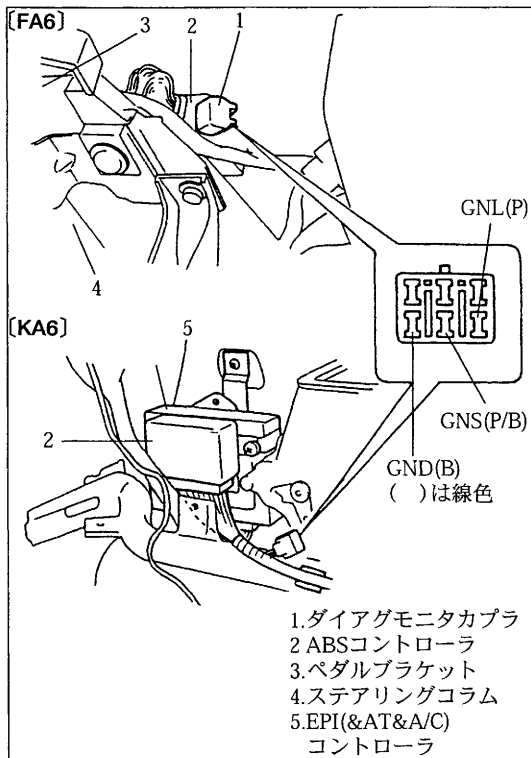
ABSコントローラはシステム内に異常を検出するとABS警告灯を点灯させ、運転者にシステムの異常を警告するとともにABSをシステムダウンして通常ブレーキシステムとして作動させる。

注意：4WDスイッチ断線のみ場合はシステムダウンは行わない。

トラブルコード表示方法

トラブルコードは、ABS警告灯の点滅回数、電圧計の振れ回数及びTECH-1で表示させることができる。

注意：・現在発生中の故障が検出されている場合、ABS警告灯が点灯したままになるので、警告灯の点滅回数でトラブルコードを表示させることはできない。
・推定車体速度が3km/h以上の場合はトラブルコードの表示を中断する。



2-48405-5-022-20

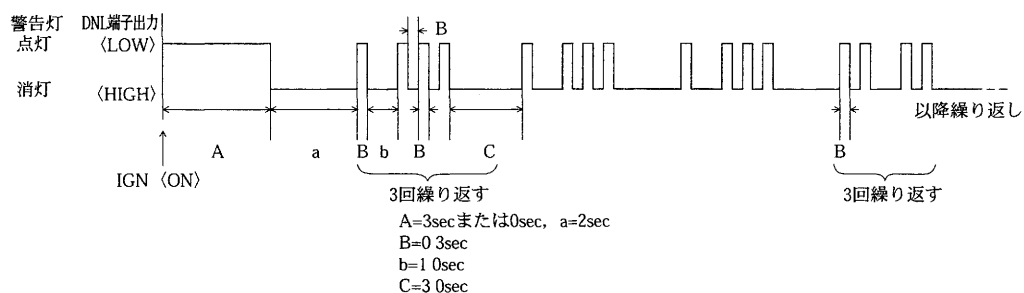
〔警告灯で表示させる方法〕

1. ステアリングコラムホールカバーを取り外す。(F6Aのみ)
2. ABSコントローラ付近にあるダイアグカプラのGND端子とDNS端子をサービスワイヤで接続する。
3. IGスイッチをONにする。
4. 警告灯の点滅回数を読み取る。

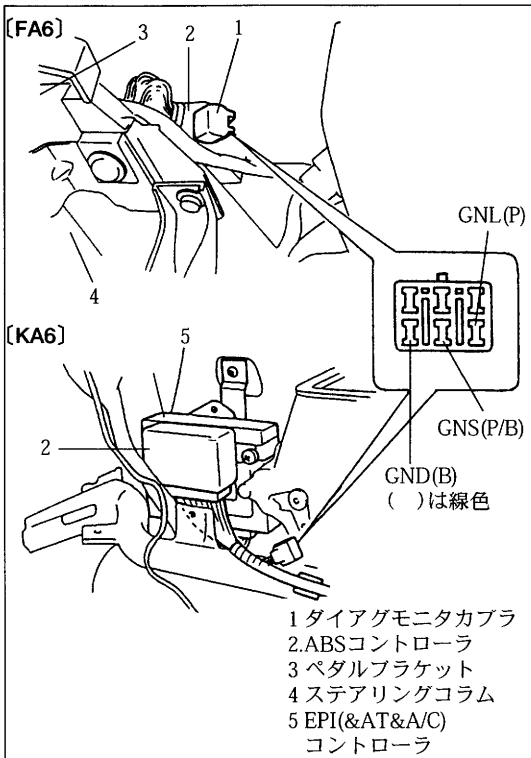
〔電圧計で表示させる方法〕

1. ステアリングコラムホールカバーを取り外す。(F6Aのみ)
2. ABSコントローラ付近にあるダイアグカプラのGND端子とDNS端子をサービスワイヤで接続する。
3. ダイアグカプラ(黒色)のGND端子とDNL端子間に電圧計を接続する。
4. IGスイッチをONにする。
5. 電圧計の針がLOW側に振れる回数を読み取る。

(例)故障コード“13”、“22”の表示



2-48405-5-022-30

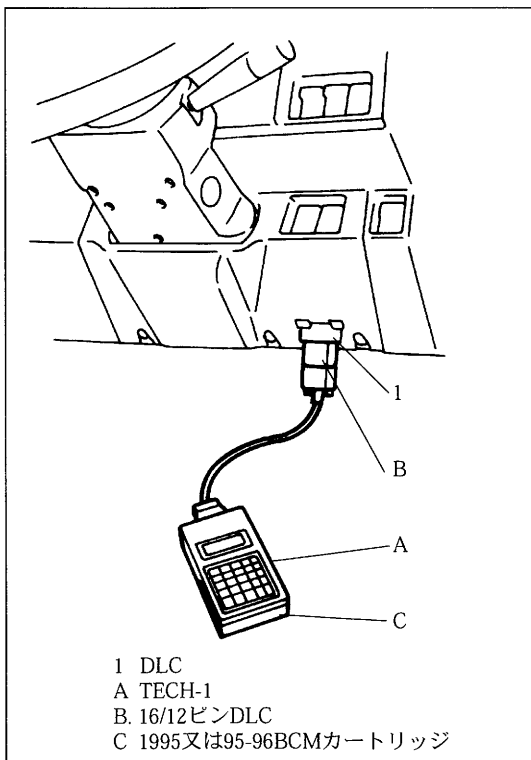


2-48405-5-023-10

〈参考〉

“電圧計で表示させる方法”には、前述とは逆にHIGH電圧で表示する方法もある。

1. ステアリングコラムホールカバーを取り外す。(F6Aのみ)
2. ABSコントローラ付近にあるダイアグカブラのGND端子とDNS端子をサービスワイヤで接続する。
3. ダイアグカブラ (黒色) のDNL端子とバッテリーの⊕端子間に電圧計を接続する。
4. IGスイッチをONにする。
5. 電圧計の針がHIGH側に振れる回数を読み取る。



2-48405-5-023-20

〔TECH-1で表示させる方法〕

注意：TECH-1操作方法の詳細は、TECH-1カートリッジ付属のオペレーターズマニュアルを参照すること。

1. TECH-1に16/12ピンDLC及びカートリッジを接続する。

特殊工具 A (TECH-1) : 09931-76011

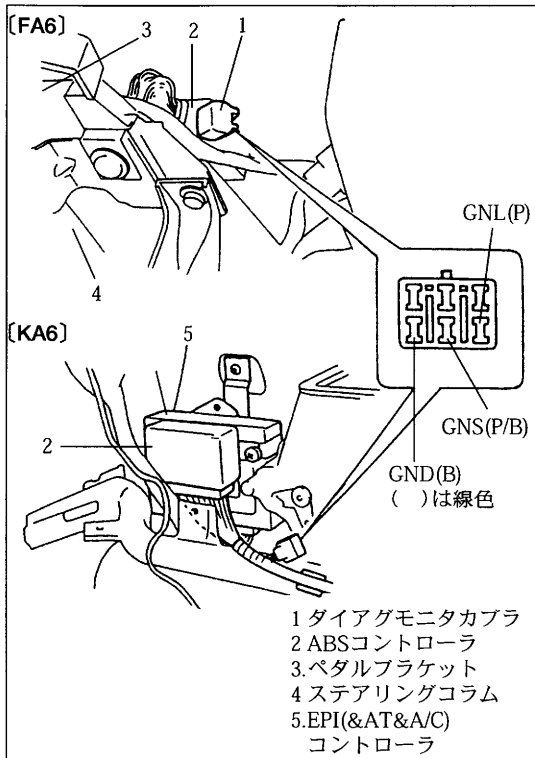
B (16/12ピンDLCアダプタ) : 09931-96020

C (1995 BCMカートリッジ) : 09932-66020-002

又は

(95-96 BCMカートリッジ) : 09932-66021-002

2. ステアリングコラムホールカバー裏側にあるSDLコネクタ (DLC) にTECH-1を接続する。
3. IGスイッチをONにする。
4. トラブルコードモードを選択してトラブルコードを表示させる。

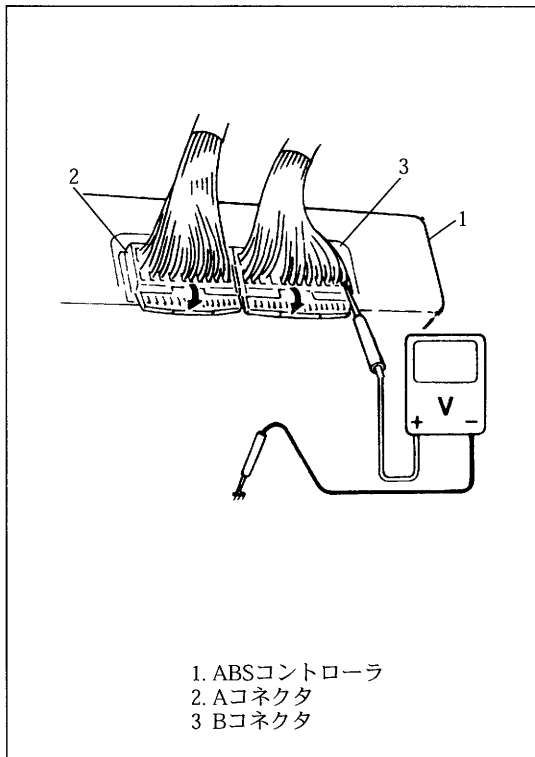


2-48405-5-024-10

トラブルコード消去方法

トラブルコードの消去は、ダイアグケーブルの端子間を接続して行う方法とTECH-1を使用する方法があるが、ここでは、前者の方法を説明する。TECH-1を使用する方法については、TECH-1カートリッジ付属のオペレーターズマニュアルを参照すること。

1. IGスイッチをLOCKにする。
2. ステアリングコラムホールカバーを取り外す。(F6Aのみ)
3. ABSコントローラ付近にあるダイアグケーブルのDNS端子とDNL端子をサービスワイヤで接続する。
4. IGスイッチをONにする。(10秒以上)
5. IGスイッチをLOCKに戻し、サービスワイヤを外す。
6. 消去されたか確認する(“トラブルコード表示方法”参照)。
7. ステアリングコラムホールカバーを取り付ける。



2-48405-5-024-20

ABSコントローラ基準端子電圧 (参考)

測定方法

1. バッテリ電圧を点検する。

バッテリー電圧：11V以上

2. ハーネス側コネクタのカバーを開き、測定する端子とボデー(アース)間の電圧を測定する。

注意：・コントローラの抵抗は測定しないこと。

・コントローラからハーネスコネクタを外した状態で、電圧計を接続しないこと。

上記の操作は、コントローラ故障の原因となるので、絶対に行わないこと。

基準電圧一覧表

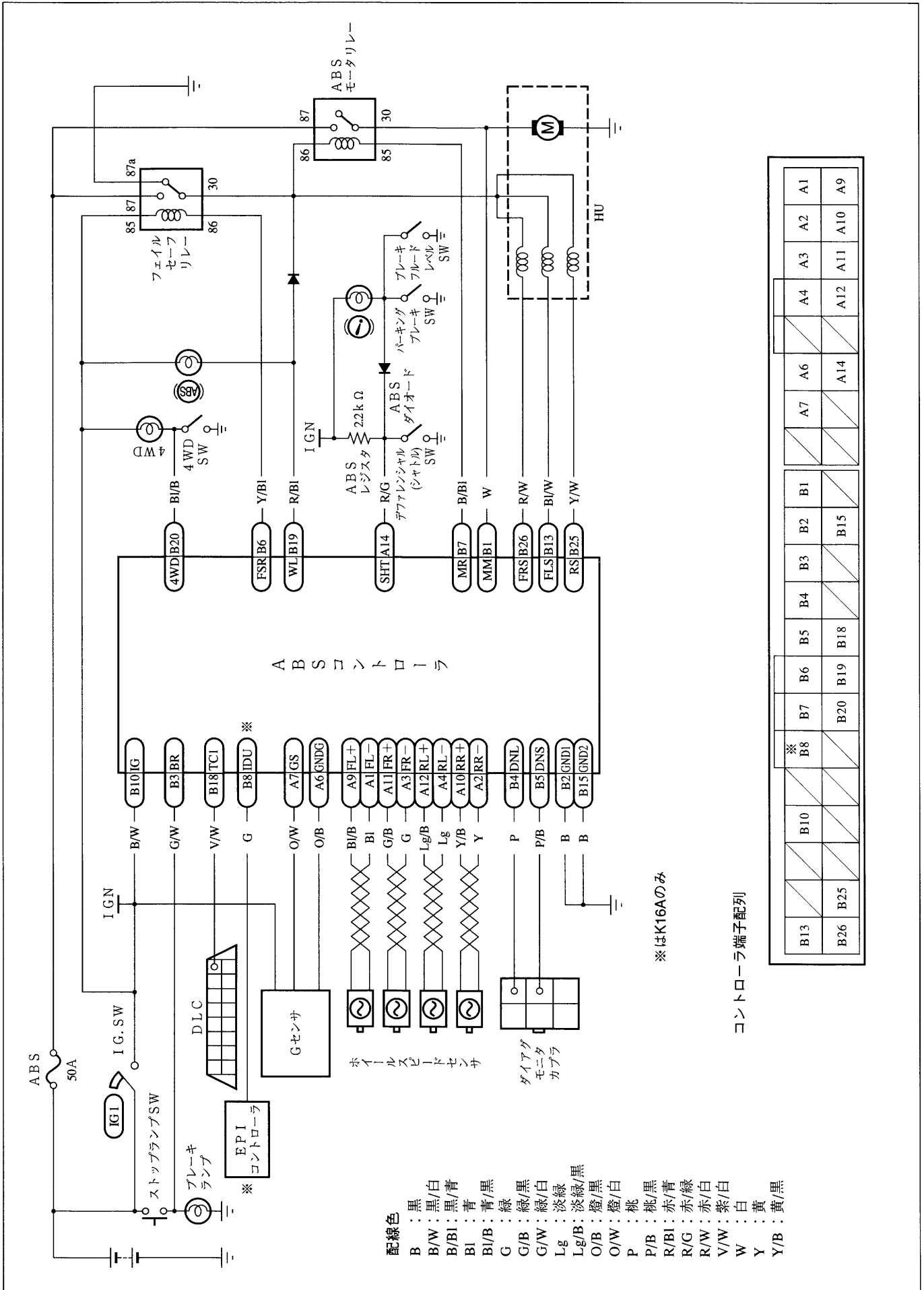
端子No	端子記号	回路	基準電圧V	条件
A1	FL-	フロント左側ホイールスピードセンサ⊖	1.0 以下	IGスイッチONで 車両停止
A2	RR-	リヤ右側ホイールスピードセンサ⊖		
A3	FR-	フロント右側ホイールスピードセンサ⊖		
A4	RL-	リヤ左側ホイールスピードセンサ⊖		
A6	GNDG	Gセンサアース		
A7	GS	Gセンサ信号	1.8~3.2	
A9	FL+	フロント左側ホイールスピードセンサ⊕	0.5~1.0	IGスイッチONで 車両停止
A10	RR+	リヤ右側ホイールスピードセンサ⊕		
A11	FR+	フロント右側ホイールスピードセンサ⊕		
A12	RL+	リヤ左側ホイールスピードセンサ⊕		
A14	SHT	デフアレンシャルスイッチ	7.5~10.3	IGスイッチON

コントローラ端子配列

B13	B10	B8	B7	B6	B5	B4	B3	B2	B1	A4	A3	A2	A1
B26	B25		B20	B19	B18	B15			A14	A12	A11	A10	A9

端子No	端子記号	回路	基準電圧V	条件
B1	MM	モータ電圧モニタ	1.0 以下	IGスイッチON、ポンプモーター非作動
B2	GND1	アース	1.0以下	常時
B3	BR	ストップランプスイッチ	1.0以下	ストップランプスイッチOFF
B4	DNL	ダイアグランプ	1.0以下	IGスイッチONして2秒間
			10~14	上記以後
B5	DNS	ダイアグスイッチ	10~14	IGスイッチON
B6	FSR	フェイルセーフリレー	1.0以下	IGスイッチONして2秒以上経過後
B7	MR	ポンプモータリレー		IGスイッチON、ポンプモーター非作動
B8	IDU	アイドルアップ (K6Aのみ)	10~14	IGスイッチON
B10	IG	イグニッションスイッチ		IGスイッチON
B13	FLS	フロント左側ソレノイドバルブ		IGスイッチON、ABS非作動
B16	GND2	アース	1.0以下	常時
B18	TC1	SDLコネクタ (DLC)	4~5	IGスイッチON
B19	WL	ABS警告灯	1.0以下	ABS警告灯点灯
			10~14	ABS警告灯消灯
B20	4WD	4WDスイッチ	10~14	IGスイッチON、トランスファレバ位置“2H”
			1.0以下	IGスイッチON、トランスファレバ位置“4H”又は“L”
B25	RS	リヤソレノイドバルブ	10~14	IGスイッチON、ABS非作動
B26	FRS	フロント右側ソレノイドバルブ		

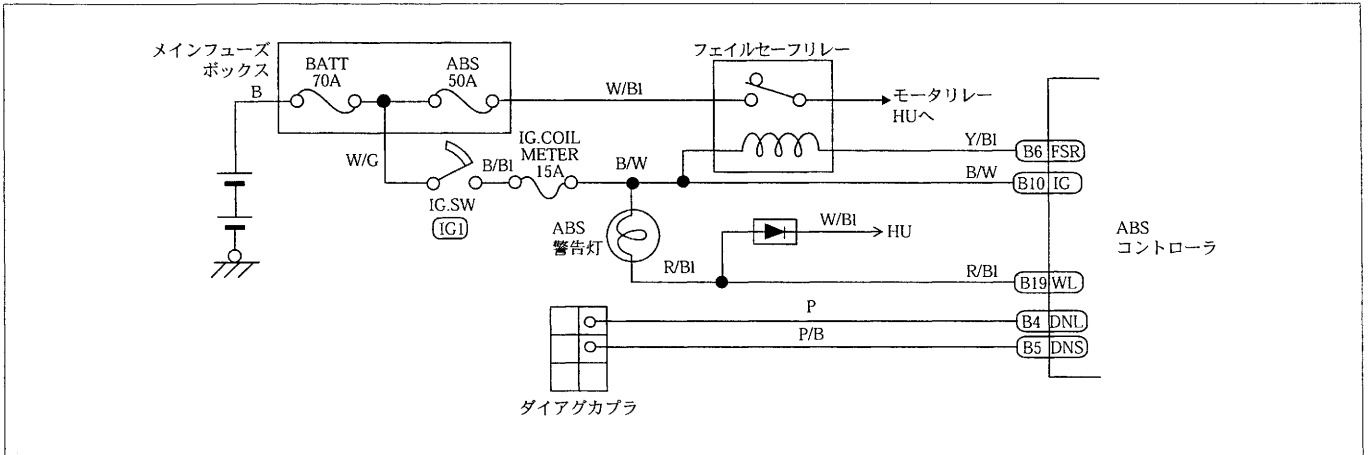
システム回路図



- 配線色
- B : 黒
 - B/W : 黒/白
 - B/B : 黒/青
 - B1/B : 黒/黒
 - B1/B : 青/黒
 - G : 緑
 - G/B : 緑/黒
 - G/W : 緑/白
 - Lg : 淡緑
 - Lg/B : 淡緑/黒
 - O/B : 燈/黒
 - O/W : 燈/白
 - P : 桃
 - P/B : 桃/黒
 - R/B1 : 桃/青
 - R/G : 赤/緑
 - R/W : 赤/白
 - V/W : 赤/白
 - W : 白
 - Y : 黄
 - Y/B : 黄/黒

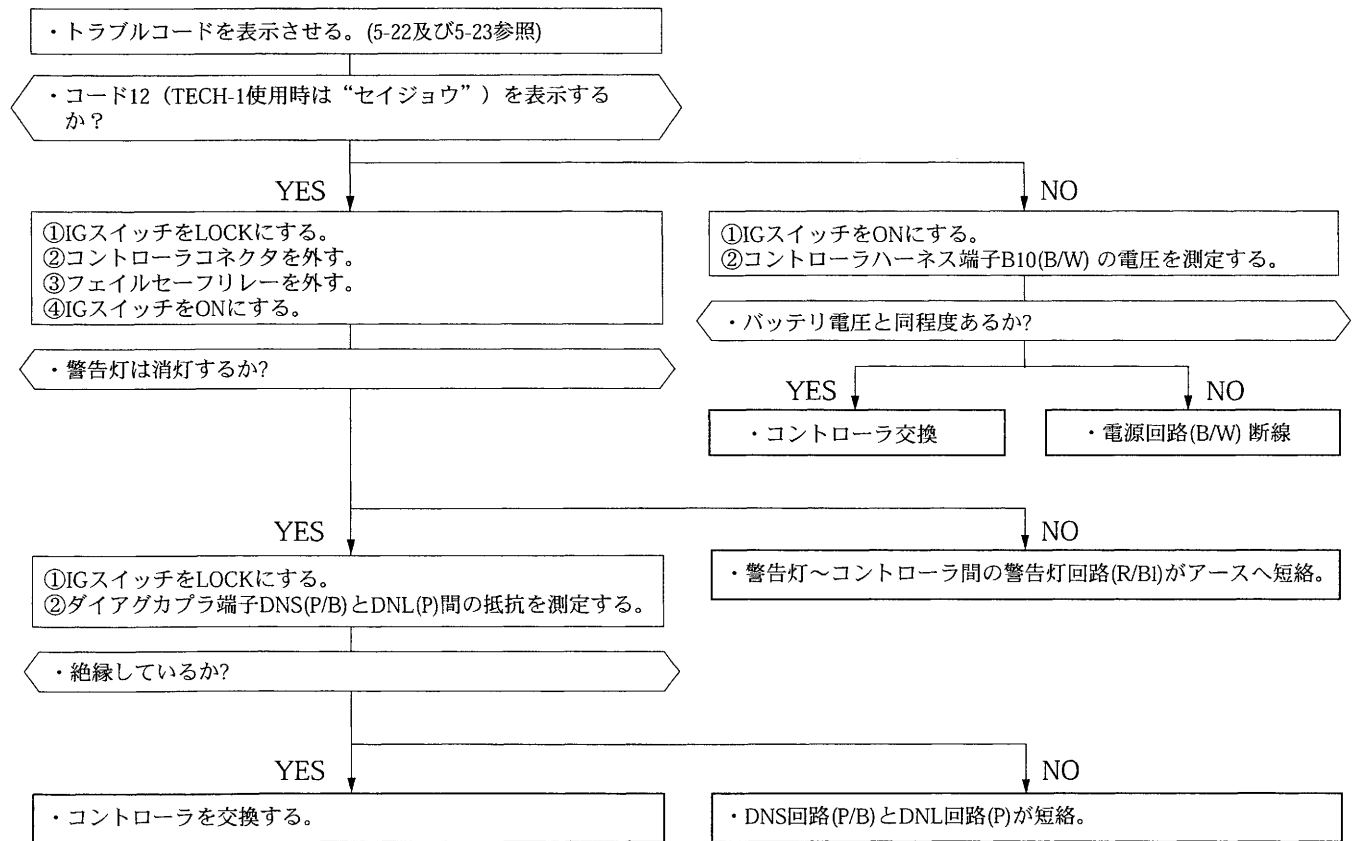
症状別故障診断

チャートA ABS警告灯が点灯したまま (トラブルコードなし)

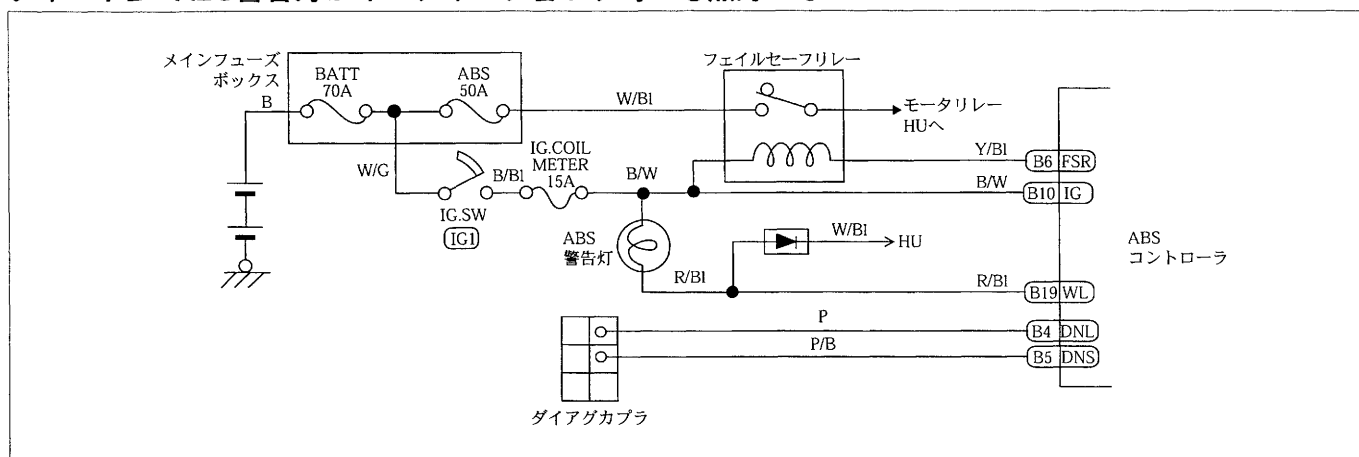


2-48405-5-027-10

- 主要原因：
 ・警告灯回路がアースへ短絡
 ・ABSコントローラの不良
 ・DNS回路とDNL回路が短絡

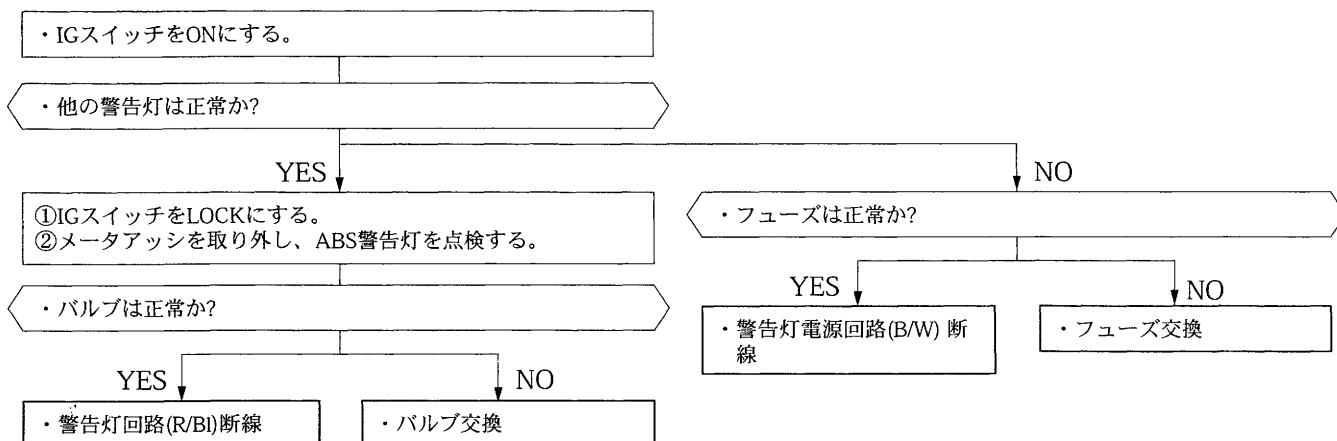


チャートB ABS警告灯がイニシャルチェック時にも点灯しない



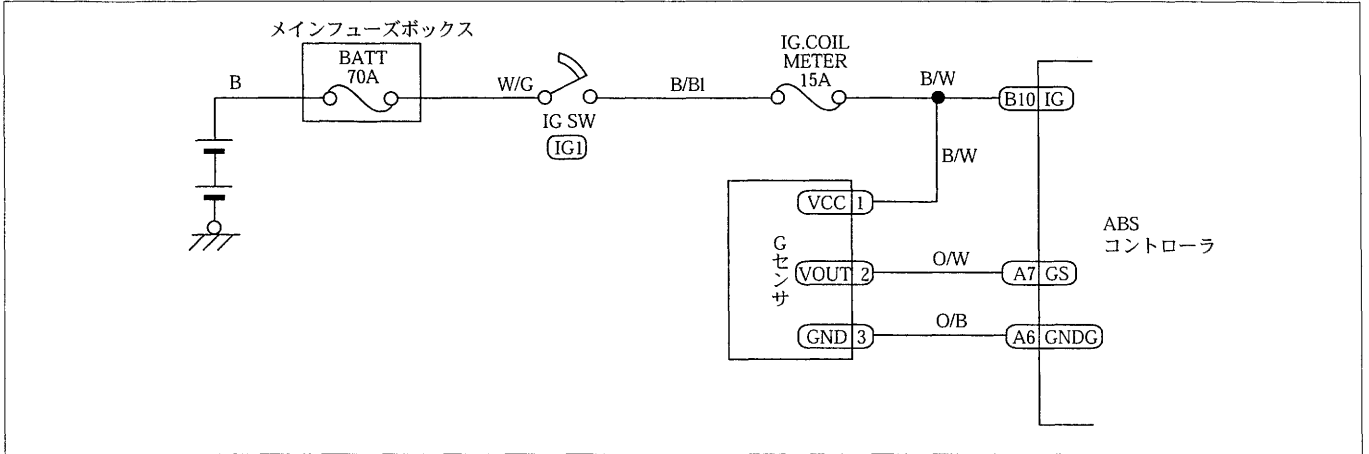
2-48405-5-028-10

- 主要原因：
- ・ 警告灯のバルブ切れ
 - ・ 警告灯回路の不良
 - ・ ABSコントローラの不良



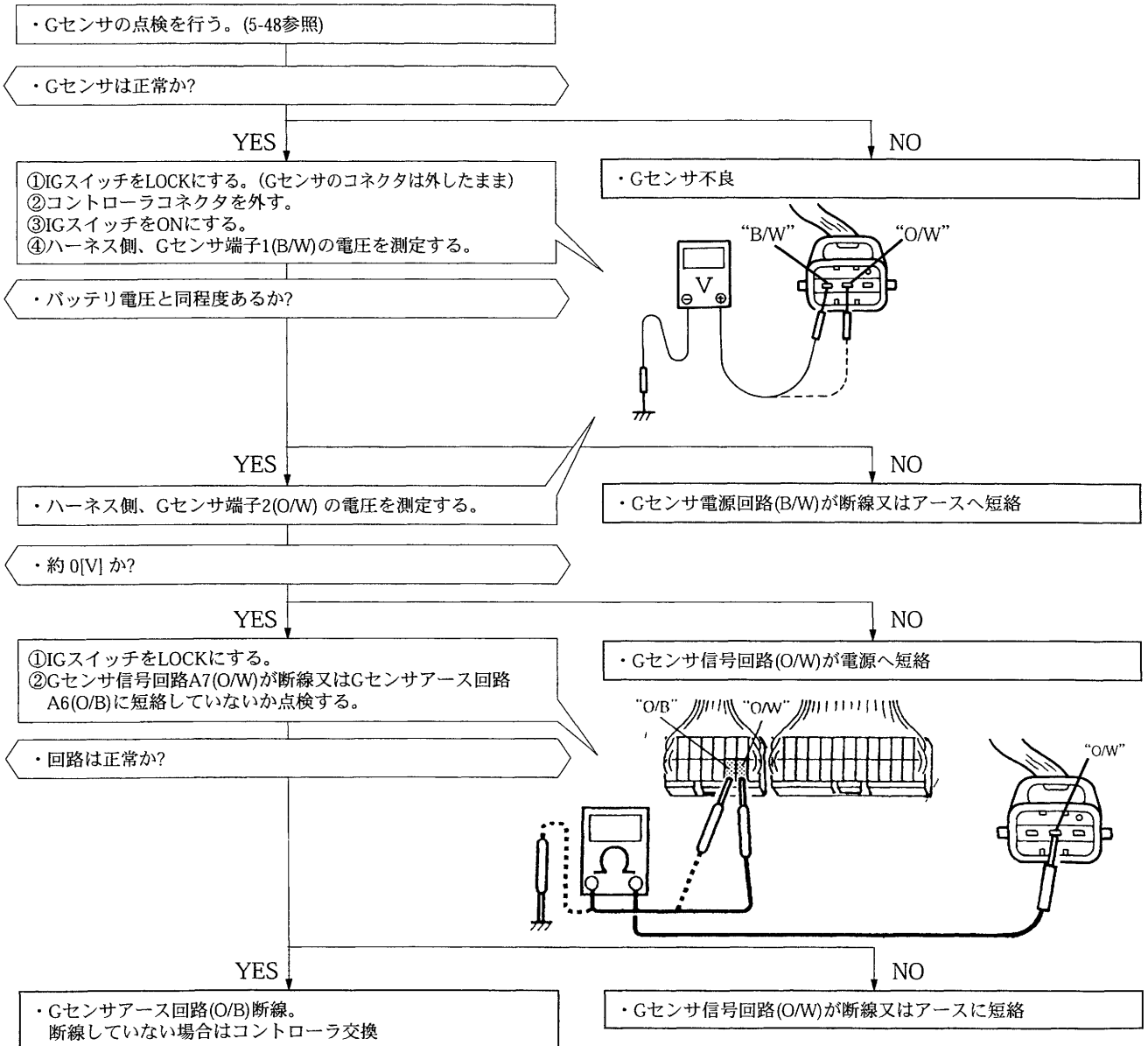
コード別故障診断

コード15 Gセンサ不良

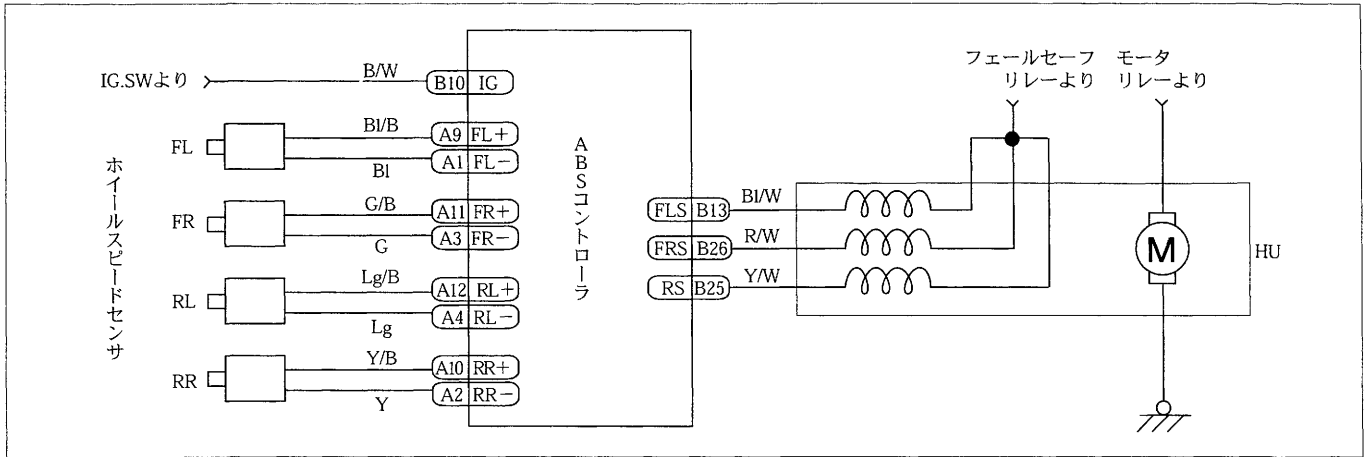


2-48405-5-029-10

主要検出原因：
 ・Gセンサからの入力信号が基準値外
 ・走行時、Gセンサからの入力信号が変位しない

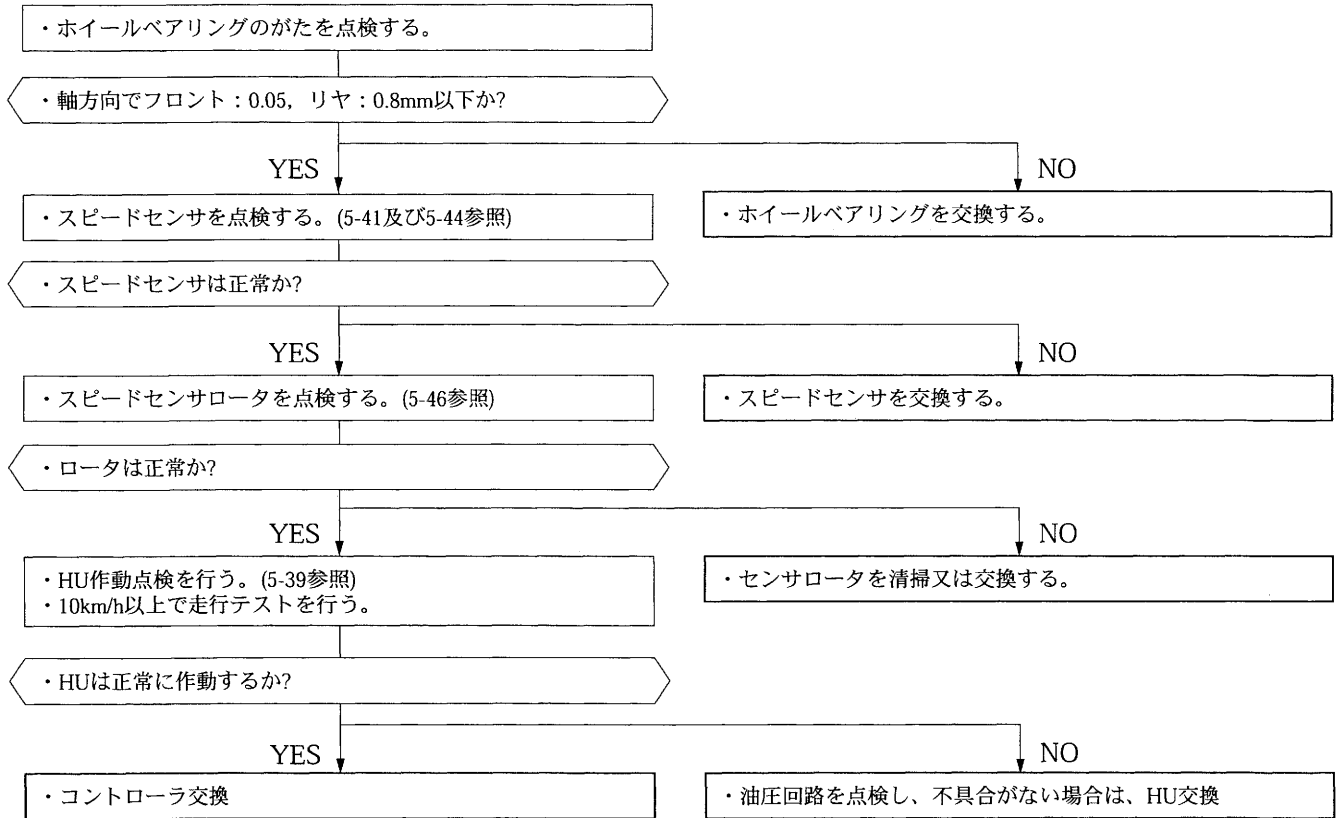


コード18 センサロータ不良

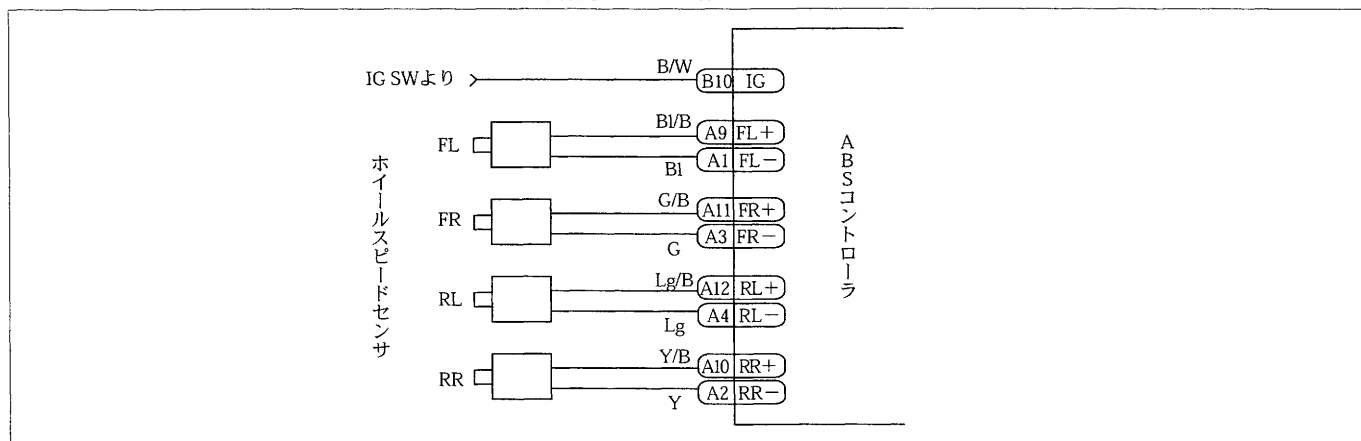


2-48405-5-030-10

主要検出原因：・ABS制御が約1分以上継続している

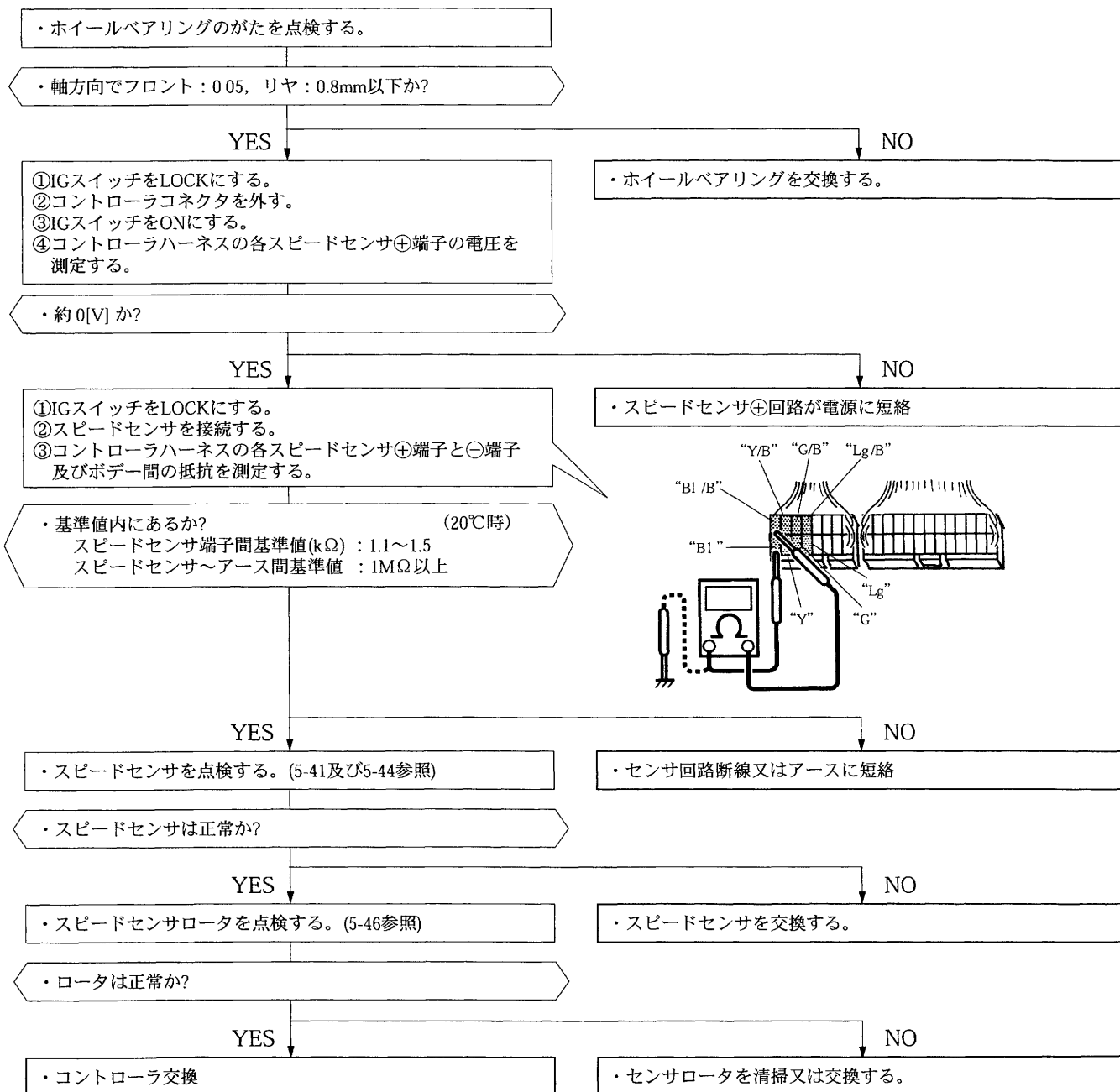


コード21~36 ホイールスピードセンサ断線又は短絡

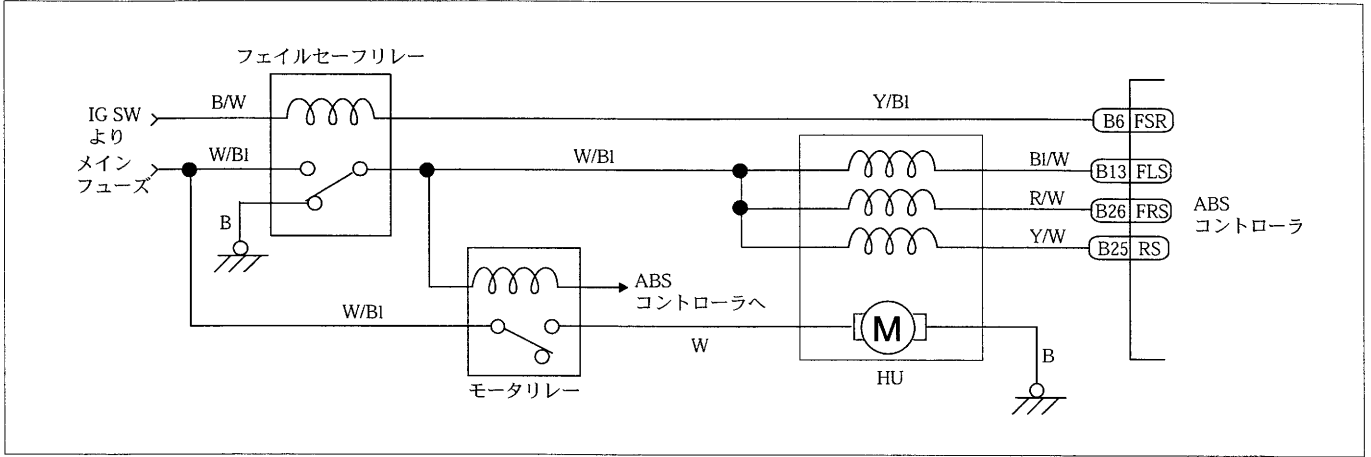


2-48405-5-031-10

- 主要検出条件：
- ・ホイールスピードセンサの抵抗値が正常範囲外
 - ・走行を開始しても交流電圧を発生しないホイールスピードセンサがある
 - ・異常減速度を検出

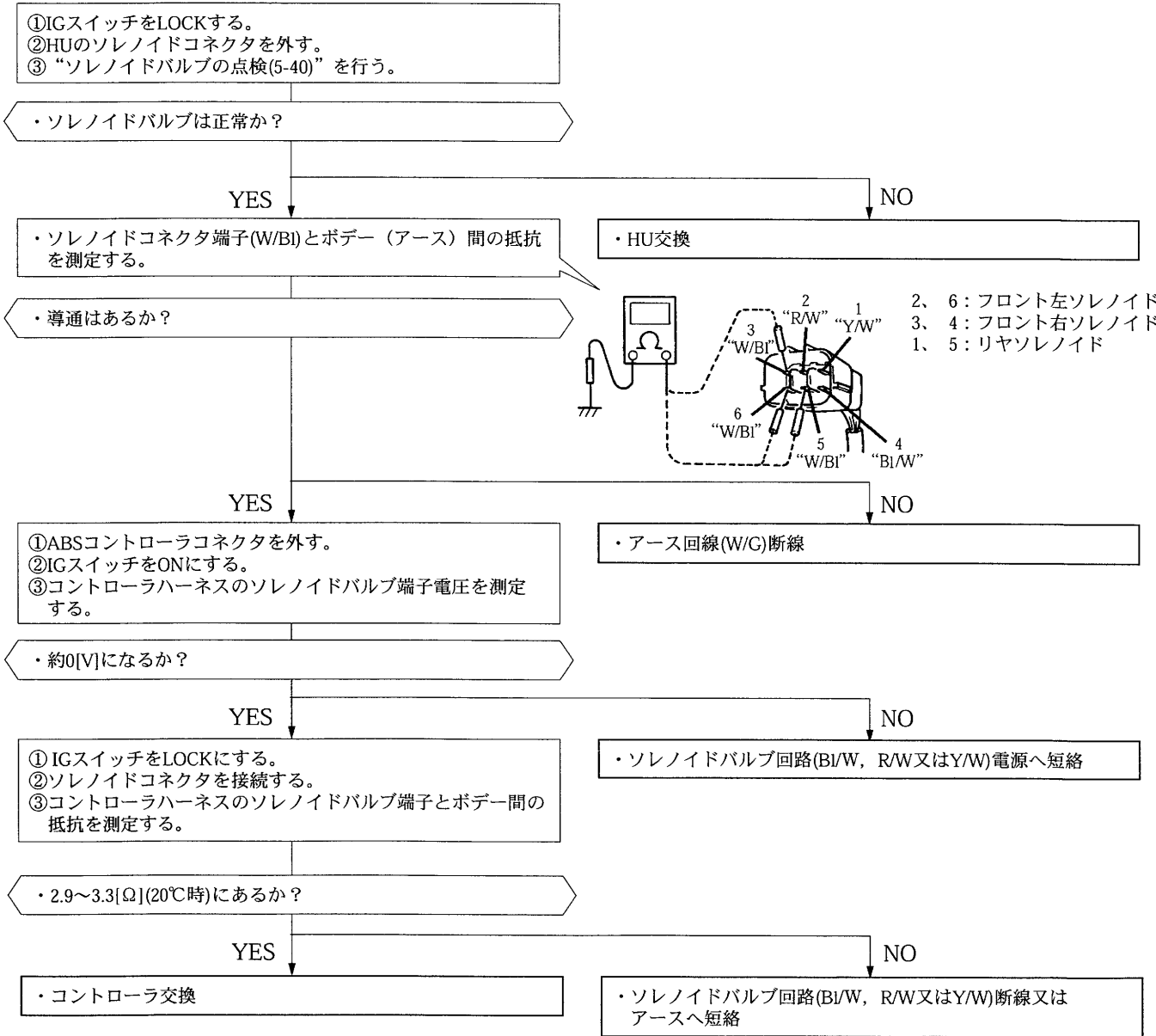


コード41~55 ソレノイド不良

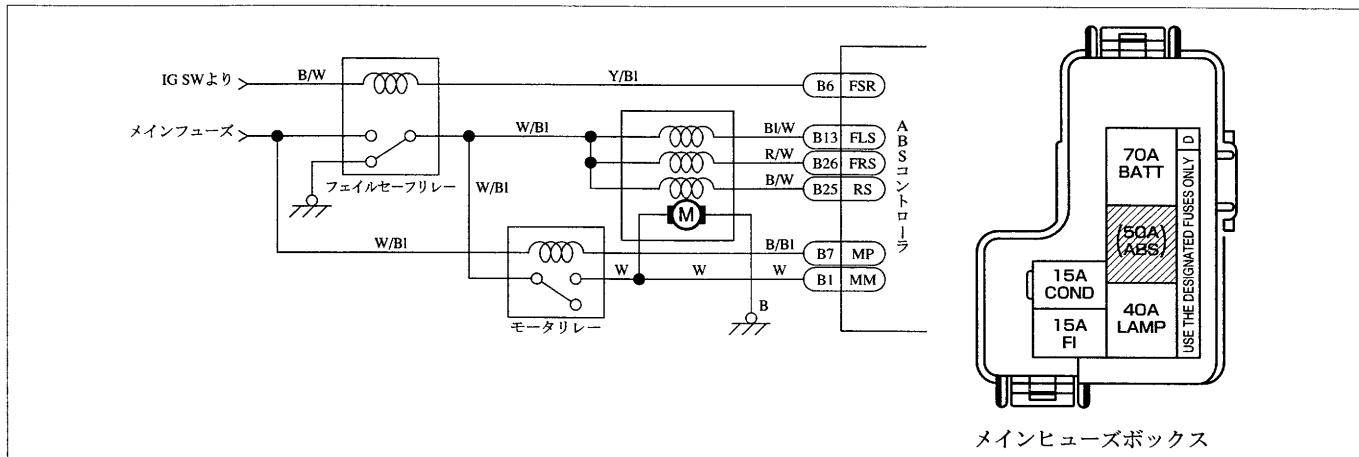


2-48405-5-032-10

- 主要検出条件：
 ・ソレノイドON-OFF信号とモニタが対応しない
 ・停止時に各ソレノイド間の電位差が基準値を超えている

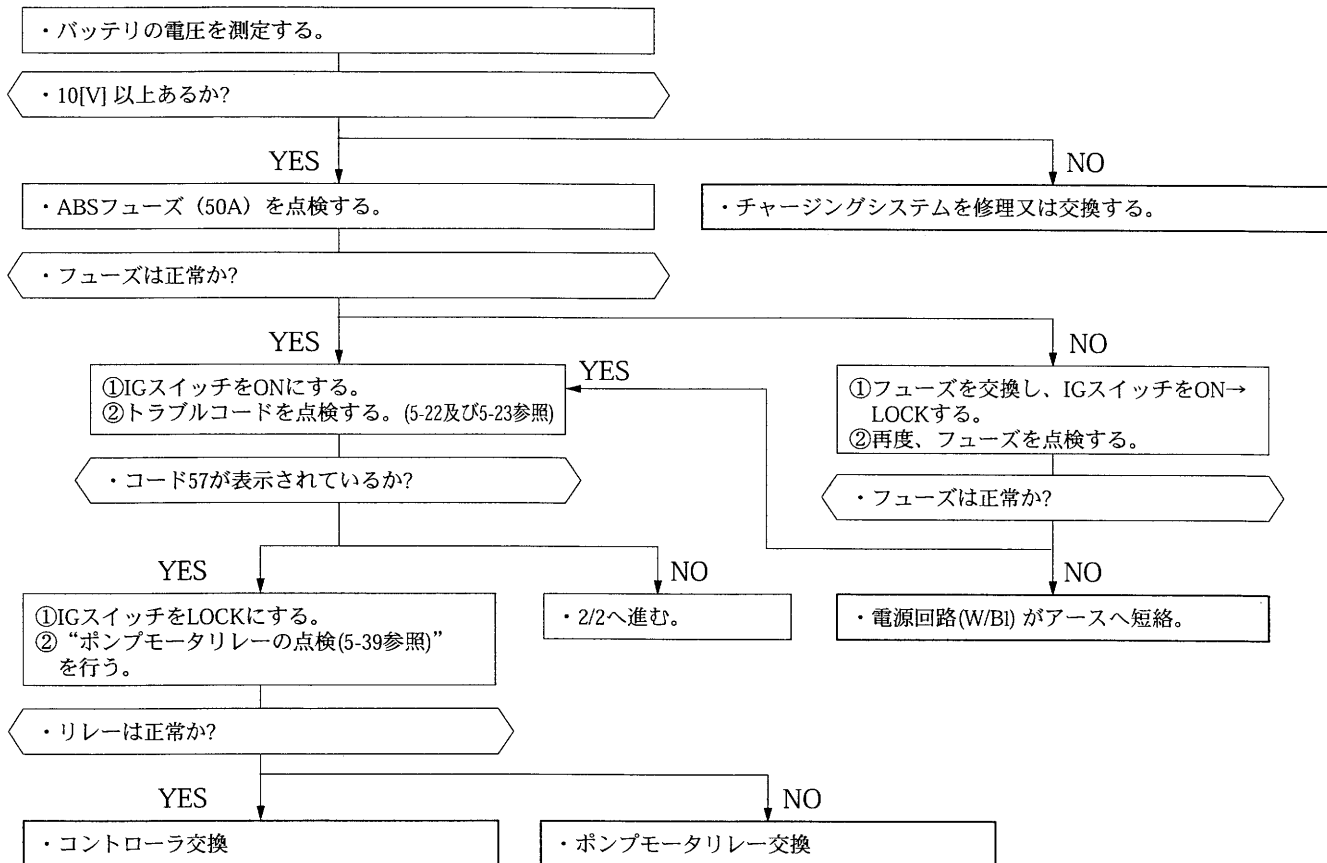


コード57 HU電源不良(1/2)

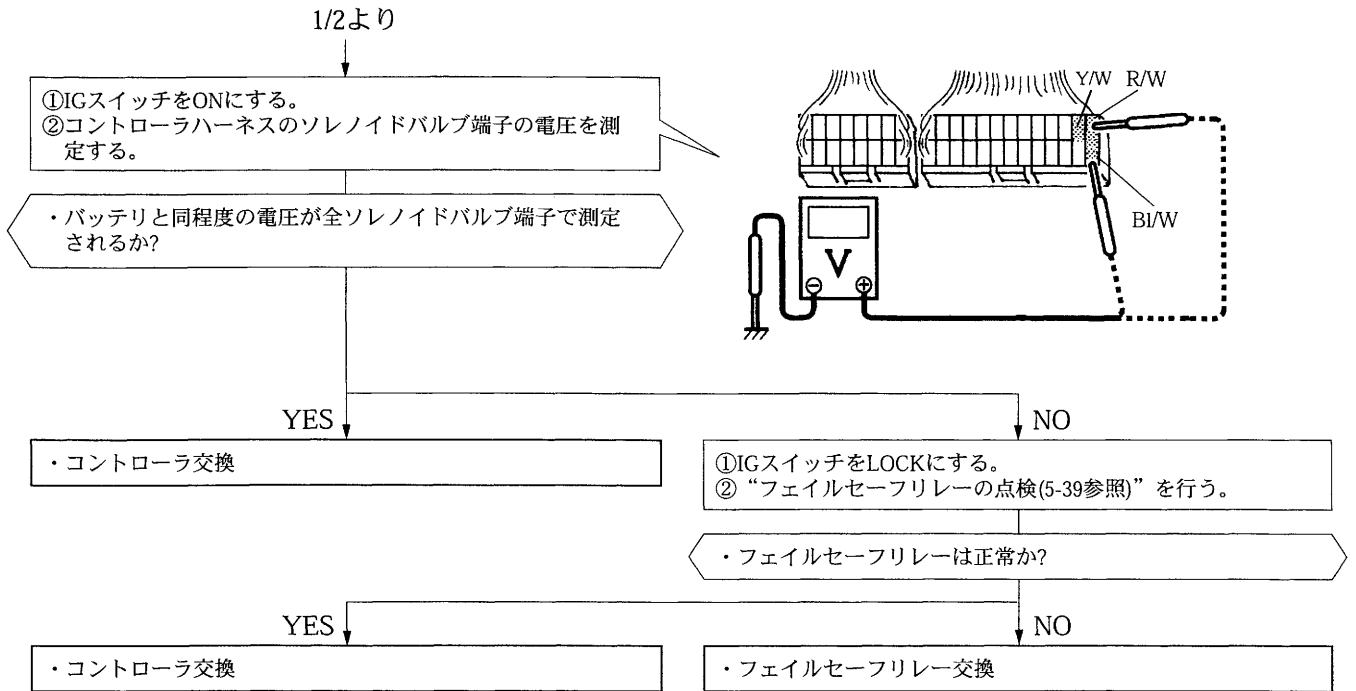


2-48405-5-033-10

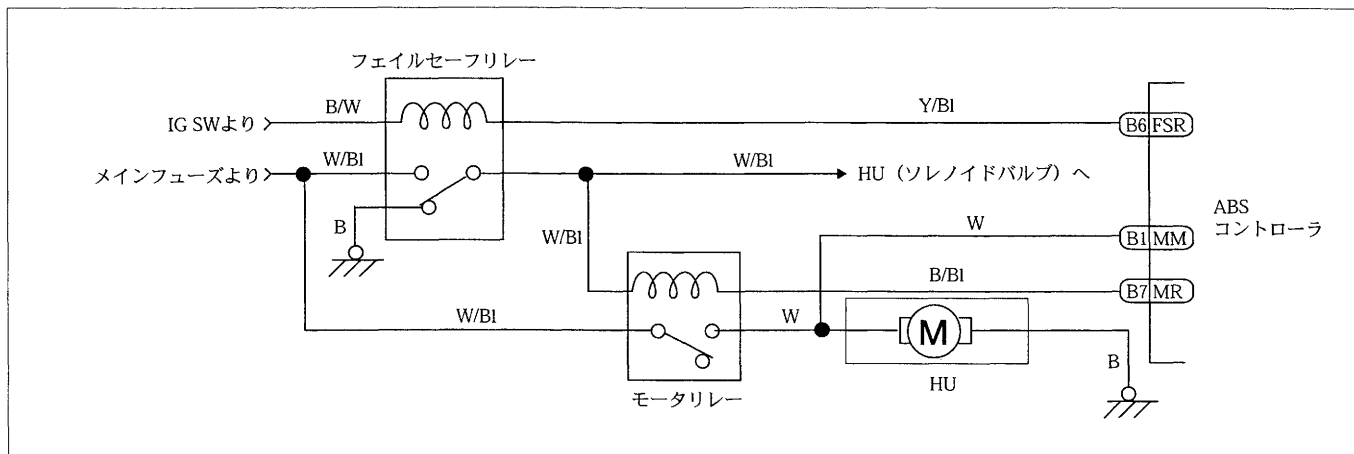
主要検出条件：ポンプモータ作動時モータモニタ及びソレノイドモニタ電圧が基準値外。



コード57 HU電源不良(2/2)



コード61 ポンプモータ不良



2-48405-5-035-10

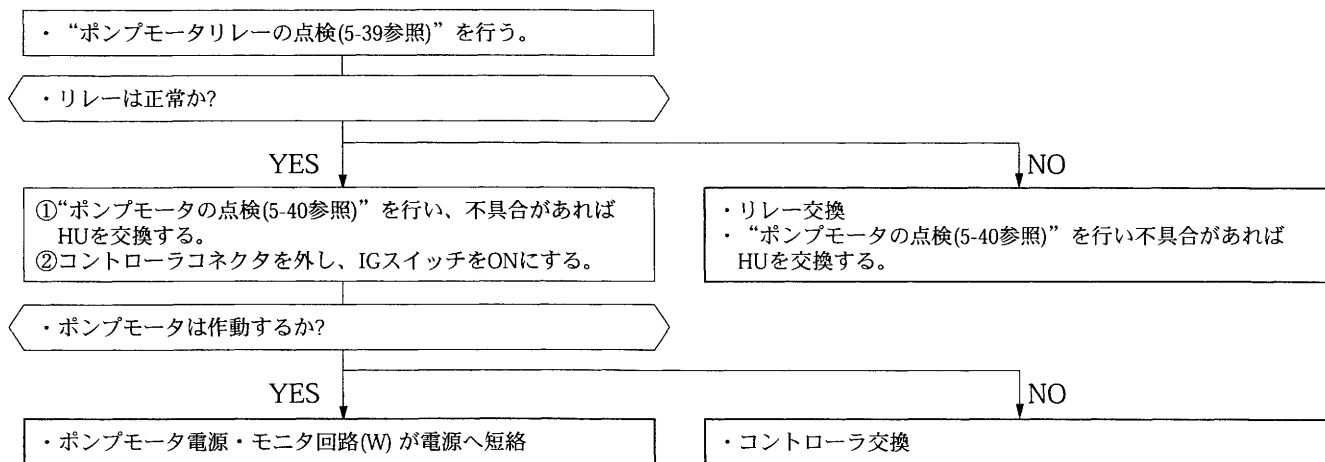
主要検出条件：モータのON、OFF命令とモニタ値が対応しない。

ここでは、〔常時ポンプモータが作動している(していた)とき〕と〔常時ポンプモータが作動している(していた)とき以外〕の場合に分けて、故障診断を行う。

〔常時ポンプモータが作動している(していた)とき〕

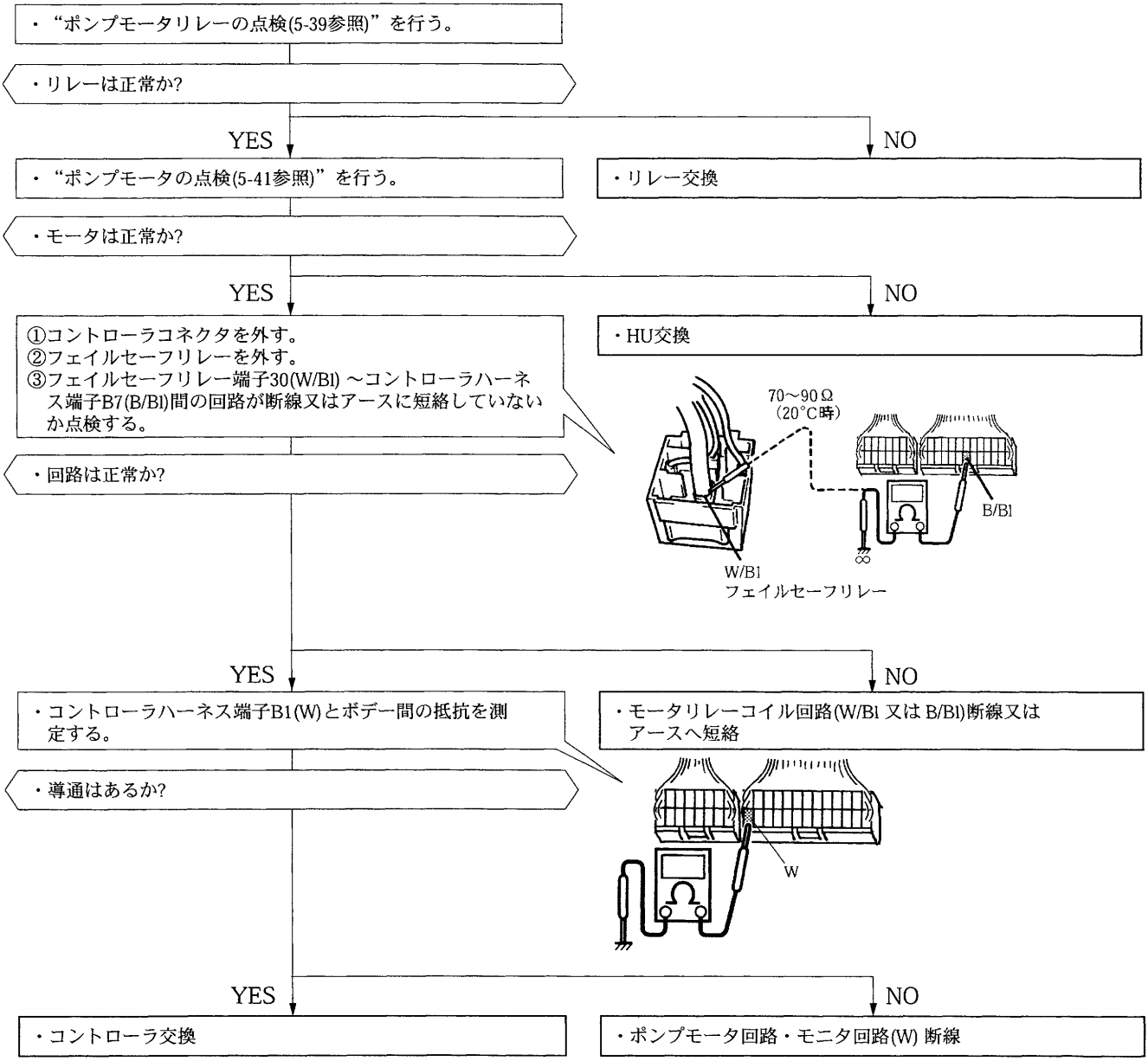
この場合は、故障主要原因としてリレーの接点溶着が考えられる。

注意：IGスイッチがLOCKのときでもポンプモータが作動している場合は、すぐにバッテリーから⊖ケーブル及びポンプモータリレーを外し、ポンプモータ電源・モニタ回路(W)が他電源へ短絡していないか点検すること。

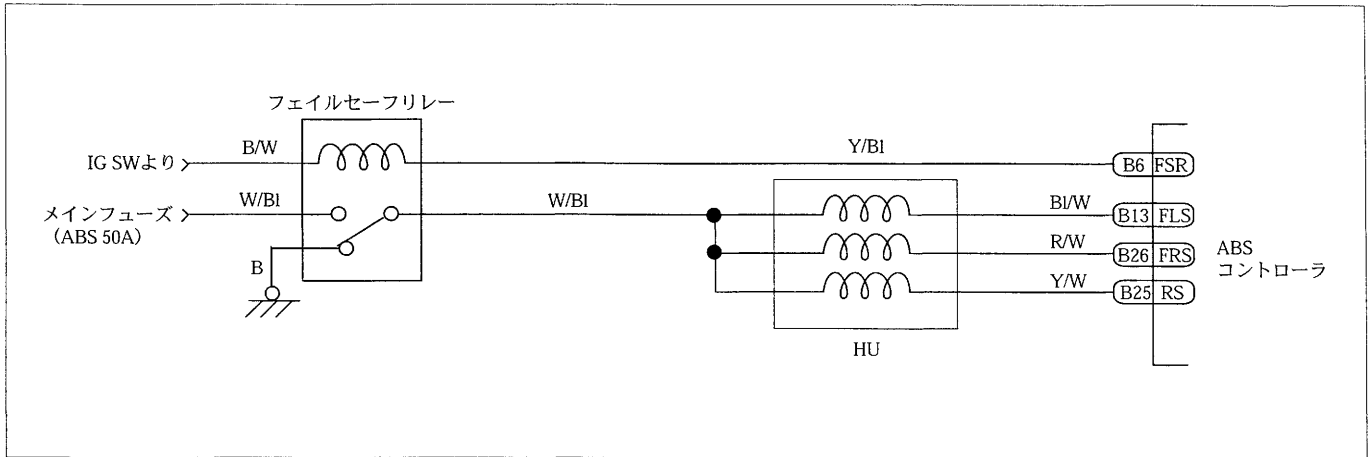


コード61 ポンプモータ不良

[常時ポンプモータが作動している(していた)とき以外]



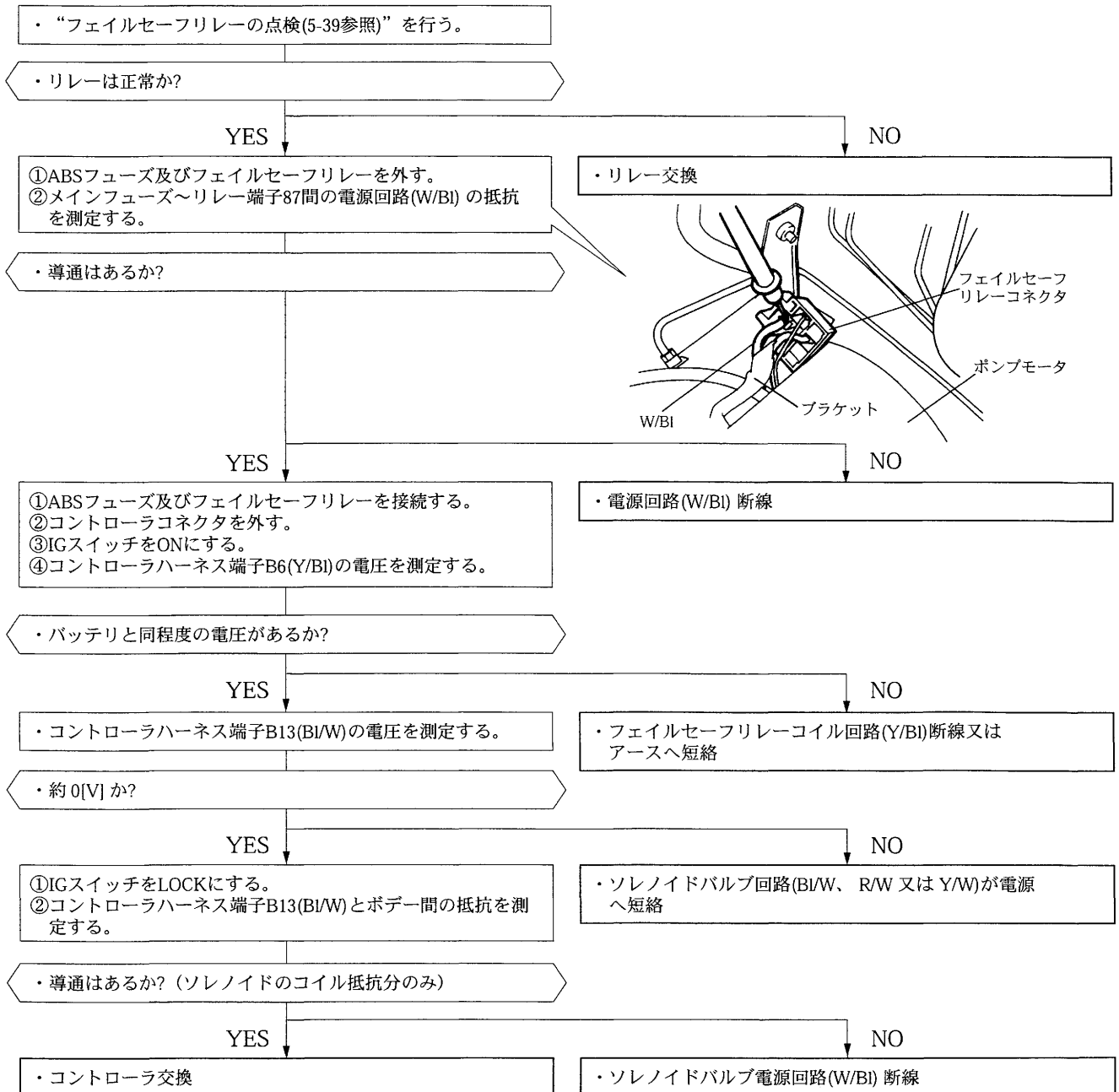
コード63 フェイルセーフリレー不良



2-48405-5-037-10

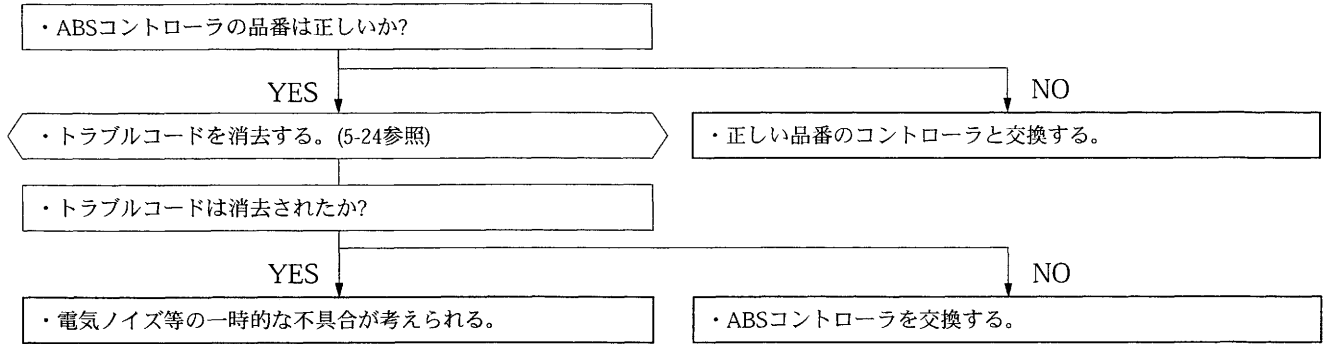
主要検出条件：・イニシャルチェック時、フェイルセーフリレーのON/OFF命令とソレノイドバルブのモニタ電圧が対応しない。

注意：このトラブルコードは電源電圧が低い場合、誤検出されることがあるので、この故障診断フローチャートを行う前にバッテリーの電圧及びABSフューズは正常か点検すること。



コード71 ABSコントローラ不良

主要検出条件：・コントローラの不良
 ・コントローラの不適合



車上整備

フェイルセーフリレー及びポンプモータリレーの点検

1. バッテリから⊖ケーブルを外す。
2. エンジンルーム左側にあるHU横のフェイルセーフリレー又は、ポンプモータリレーを外す。
3. リレーの各端子間の抵抗を測定する。

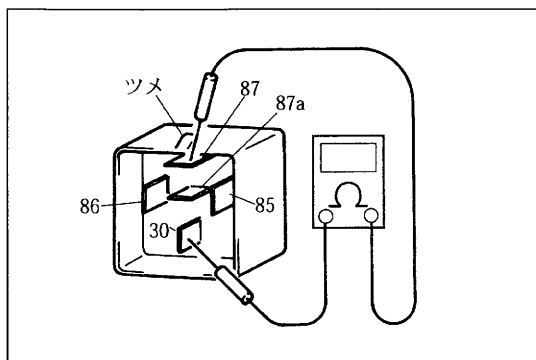
基準抵抗 (Ω) 85-86間 : 70~90 (20℃時)

87a-30間 : 約0 (導通)

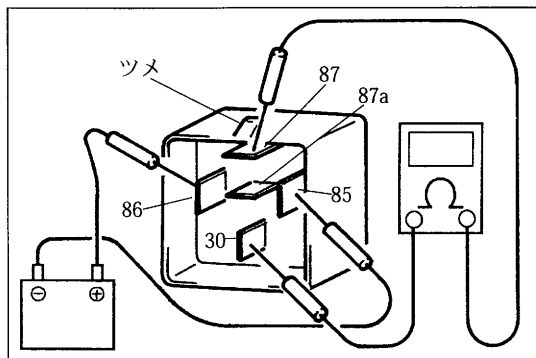
87-30間 : ∞ (絶縁)

4. リレー端子85、86間にバッテリーを接続したとき、リレー端子87、30間に導通があることを確認する。

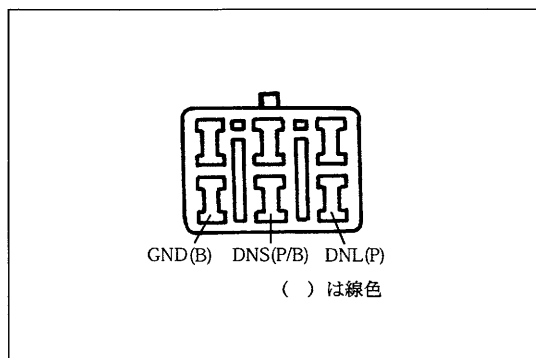
以上の点検で不具合がある場合は、リレーを交換する。



2-48405-5-039-10



2-48405-5-039-20



2-48405-5-039-30

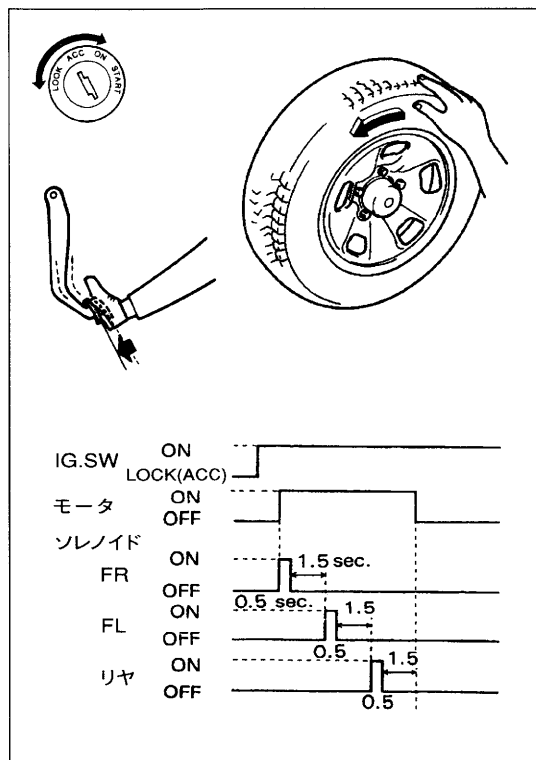
HU作動点検

2人組になり、下記の手順でHU作動の点検を行う。

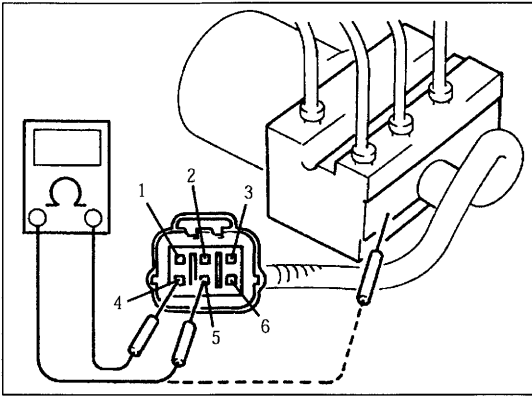
1. バッテリ電圧、トラブルコード及びブレーキの引きずりを点検し異常がないことを確認する。
2. ペダルブラケット上にあるダイアグカブラのGND端子とDNS端子をサービスワイヤで接続する。
3. ホイールが回る程度、車両をリフトアップする。

4. 1人がブレーキペダルを踏んだまま、IGスイッチをONにし、左図のタイミングでHUの作動が行われているか作動音を確認する。
このとき、もう1人がホイールを回転させるように構えておき、左図のソレノイドが通電するタイミングに合わせて各ブレーキの油圧がリリースされ、ホイールが回転するか点検する。
5. IGスイッチをLOCKにし、ダイアグカブラの接続を外す。

上記の点検で異常が確認された場合は、HUを交換する。



2-48405-5-039-40



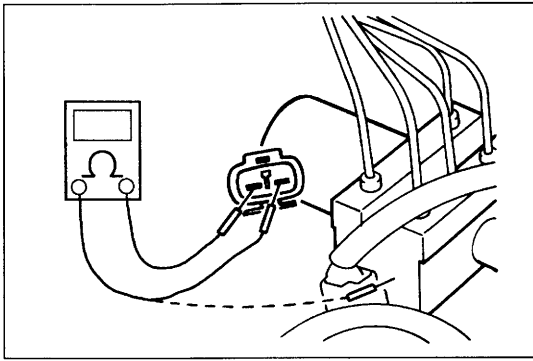
2-48405-5-040-10

ソレノイドバルブの点検

1. IGスイッチをLOCKにする。
2. ソレノイドコネクタを外す。
3. 各ソレノイドバルブ端子間及び端子とHUボデー間の抵抗を測定する。

測定端子	基準値
1-5 (RSコイル)	2.9~3.3 [Ω] (20℃時)
3-4 (FLSコイル)	
2-6 (FRSコイル)	
各端子-HUボデー	∞ (絶縁)

基準値を外れている場合は、HUを交換する。

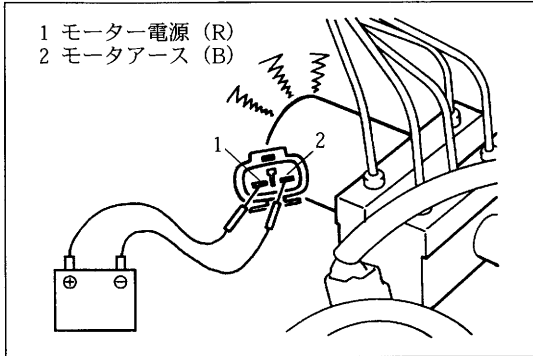


2-48405-5-041-10

ポンプモータの点検

1. IGスイッチをOFFにする。
2. モータコネクタを外す。
3. 端子間及び端子とHUボデー間の抵抗を点検する。

基準値 端子間 (Ω) : 約0 (導通)
 端子-HUボデー間 : ∞ (絶縁)

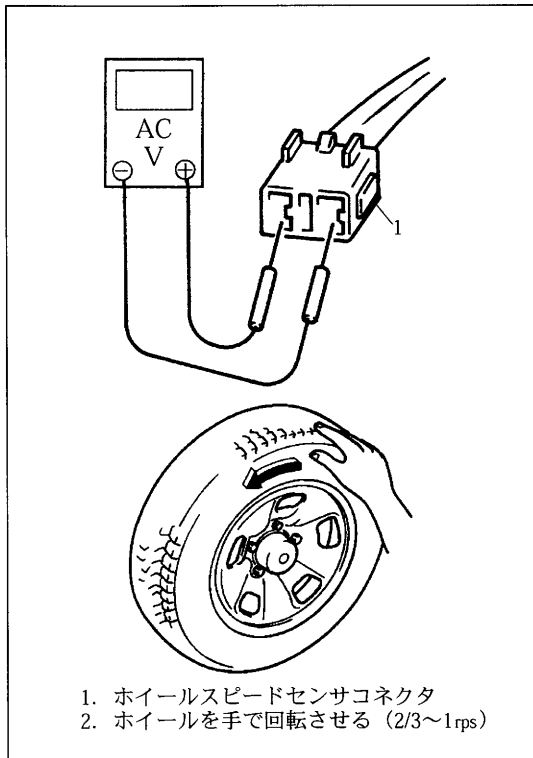


2-48405-5-041-20

- 1 モーター電源 (R)
- 2 モーターアース (B)

4. バッテリーをモータコネクタに接続し、モータが作動するか点検する。

上記の点検で不具合があればHUを交換する。



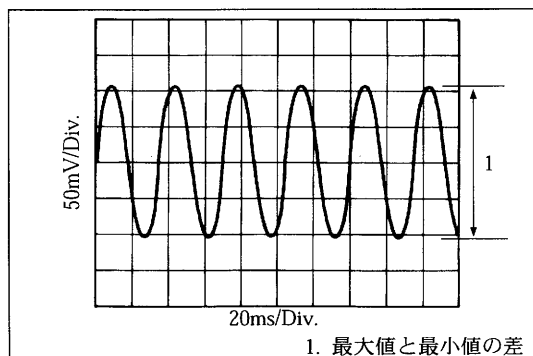
2-48405-5-041-30

ホイールスピードセンサ出力電圧の点検

1. IGスイッチをLOCKにする。
2. ホイールが回転できる程度、車両をリフトアップする。
3. ホイールスピードセンサコネクタを外す。
4. 電圧計 (ACレンジ) をスピードセンサコネクタの端子間に接続する。
5. ホイールを1秒間に約2/3~1回転させたときの電圧を測定する。

基準電圧 (mV) : 106以上 (周波数フロント : 35~53 Hz時)
 リヤ : 25~38 Hz時)

1. ホイールスピードセンサコネクタ
2. ホイールを手で回転させる (2/3~1rpm)



2-48405-5-041-40

〈参考〉

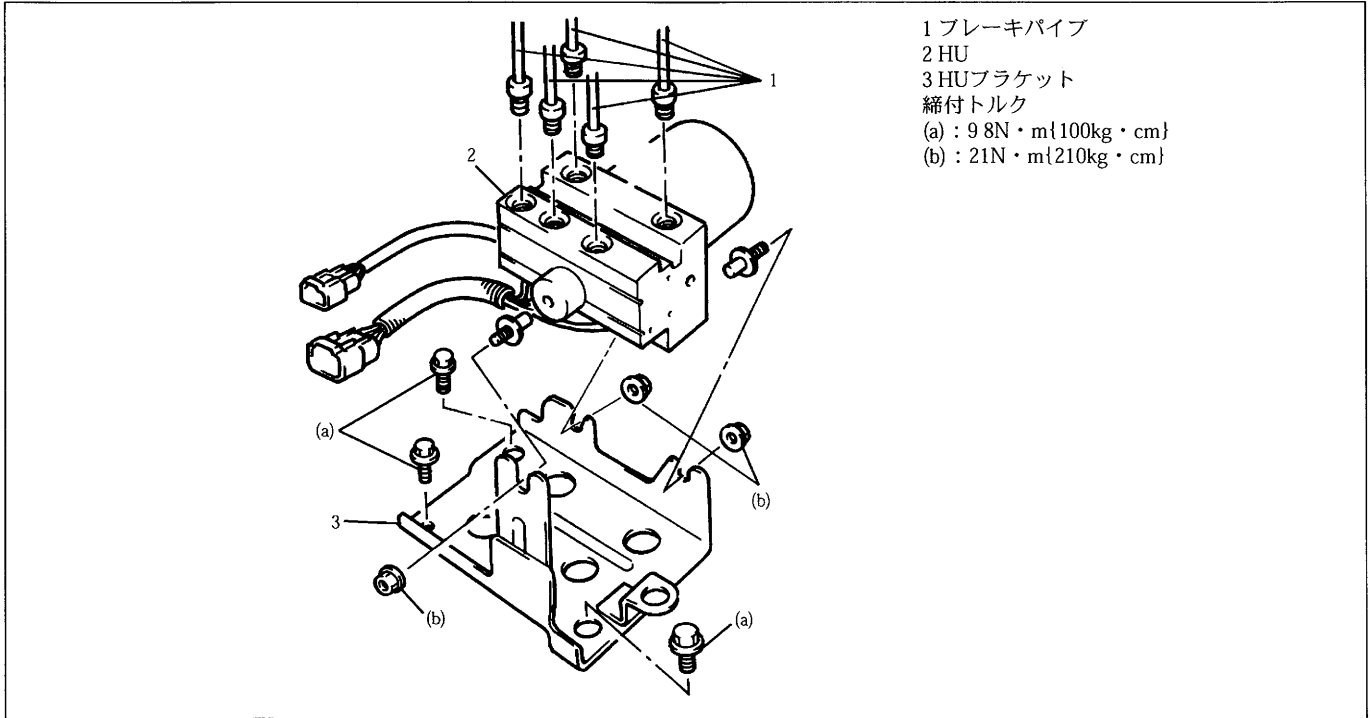
オシロスコープを使用する場合は、電圧の最大値と最小値の差を測定し、また波形に乱れがないか点検する。

基準電圧 (mV) : 150以上 (周波数フロント : 35~53 Hz時)
 リヤ : 25~38 Hz時)

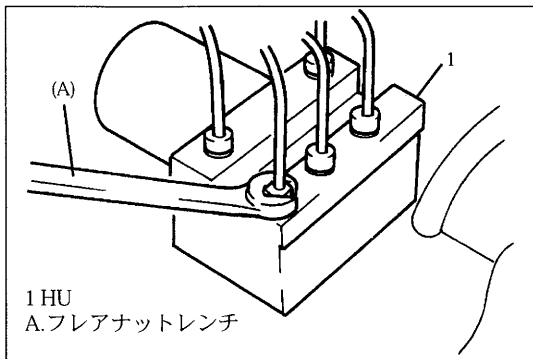
1. 最大値と最小値の差

分解整備

HU (ハイドロリックユニット)



2-48405-5-042-10



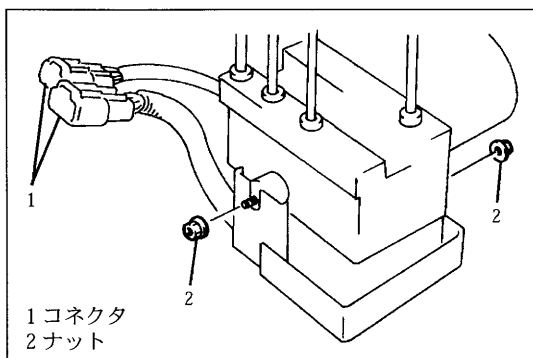
2-48405-5-042-20

取外し

1. バッテリから⊖ケーブルを外す。
2. 特殊工具を使用して、HUのブレーキパイプを外す。

特殊工具：09950-78210

注意：ブレーキフルードがこぼれないように、ブレーキパイプにブリーダプラグキャップをすること。



2-48405-5-042-30

3. HUのモータコネクタ及びソレノイドコネクタを外す。
4. HUの取付ナットを外し、HUをブラケットから取り外す。

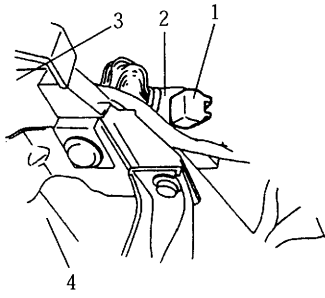
注意：・HUに衝撃を与えないこと。
・HU内に異物を混入させないこと。
・HUは分解しないこと。

取付け

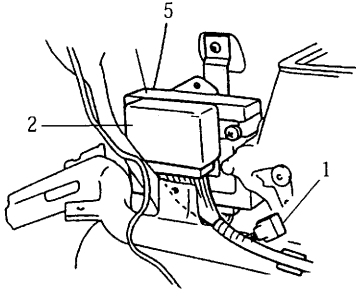
下記の点に注意して、取外しの逆の手順で行う。

- ・上図を参照にして規定のトルクで締め付けること。
- ・HU取付け後、エア抜きを行うこと。
- ・ブレーキフルードの漏れがないか点検し、HU作動点検を行うこと。

[FA6]



[KA6]



- 1.タイヤモニタケーブル
- 2.ABSコントローラ
- 3.ペダルブラケット
- 4.ステアリングコラム
- 5.EPI(&AT&A/C)
コントローラ

ABSコントローラ

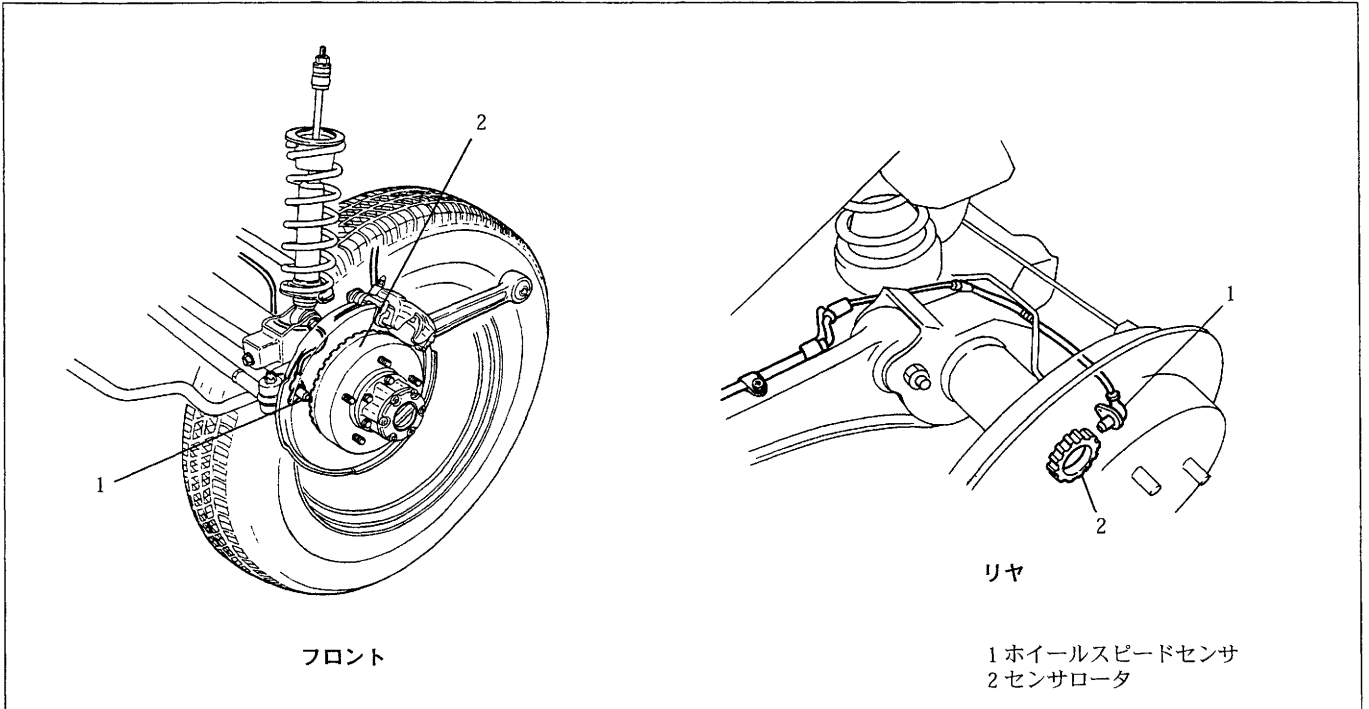
取外し/取付け

1. バッテリから⊖ケーブルを外す。
2. ステアリングコラムホルンカバーを外す。(F6Aのみ)
3. ABSコントローラのコネクタを外す。
4. 取付ボルトを外し、コントローラを取外す。

注意：コントローラに熱、水分、衝撃等を与えないこと。

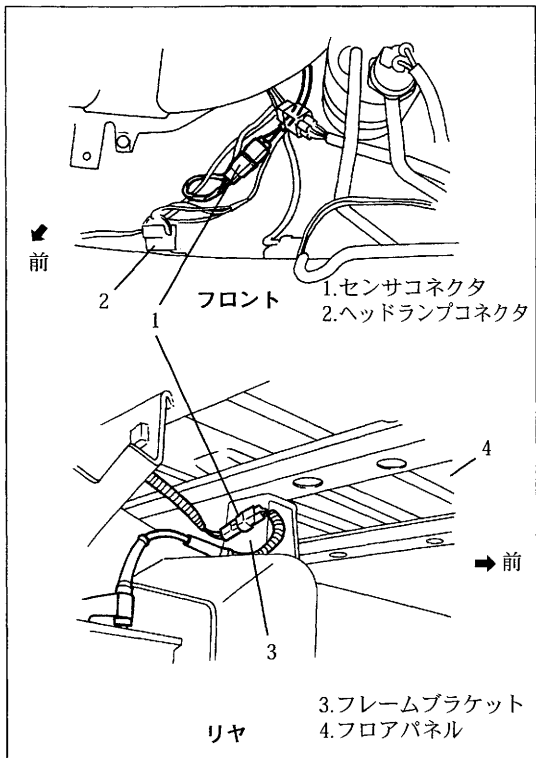
取付けは、取外しの逆の手順で行う。

ホイールスピードセンサ及びセンサロータ



1 ホイールスピードセンサ
2 センサロータ

2-48405-5-044-10



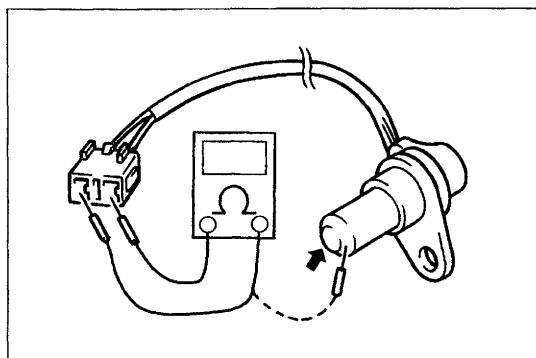
ホイールスピードセンサ

取外し

1. バッテリから⊖ケーブルを外す。
2. 車両をリフトアップして、ホイールを外す。
3. ホイールスピードセンサのコネクタを外す。
(フロントはヘッドランプ裏
リヤはトランスファ横フレームブラケット)
4. ハーネスクランプボルトを外し、ナックルからホイールスピードセンサを取り外す。

- 注意：・スピードセンサを取り外すとき、ワイヤーハーネスを引っ張らないこと。
・センサの先端に損傷を与えないこと。
・ナックルのホイールスピードセンサ取付け孔に異物を入れないように注意すること。

2-48405-5-044-20



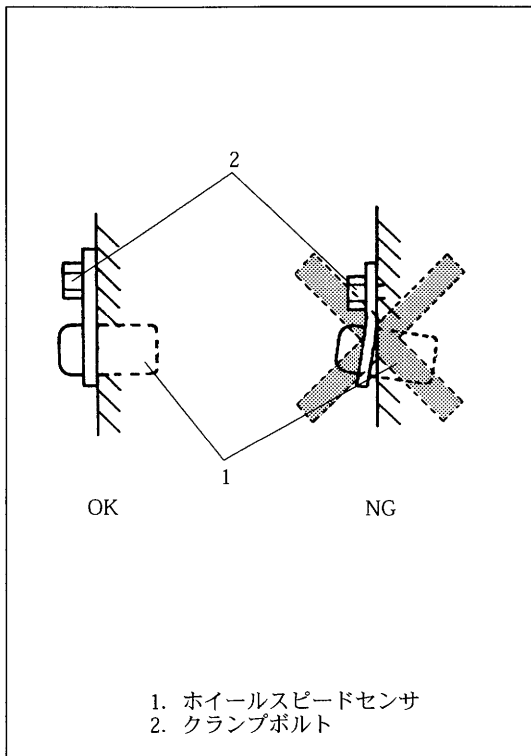
点検

ホイールスピードセンサ

下記の項目を点検し、不具合がある場合は、ホイールスピードセンサを交換すること。

- ・センサの損傷
- ・センサの抵抗
基準値 (kΩ) : 1.1~1.5 (20℃時)
- ・センサボデーとコネクタ端子間は、絶縁していること。

2-48405-5-044-30

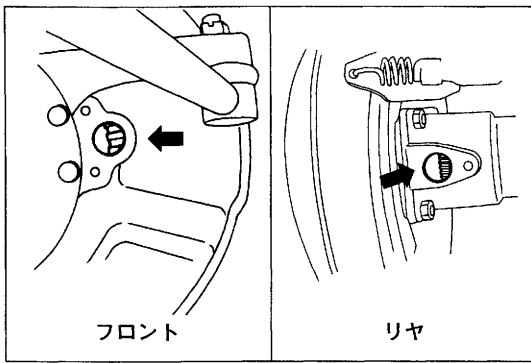


組付け

下記の点に注意して、取外しの逆の手順で行う。

- ホイールスピードセンサを取り付ける前に、スピードセンサ及びセンサローターに鉄粉等が付着していないか点検すること。
- ホイールスピードセンサはナックルとの間にすき間ができないように取り付けること。
- ホイールスピードセンサを取り付けるときに必要以上にワイヤハーネスを引っ張ったり、ねじったりしないように注意して、クランプボルトを規定のトルクで締め付ける。

締付トルク：9.8 N・m {100 kg・cm}



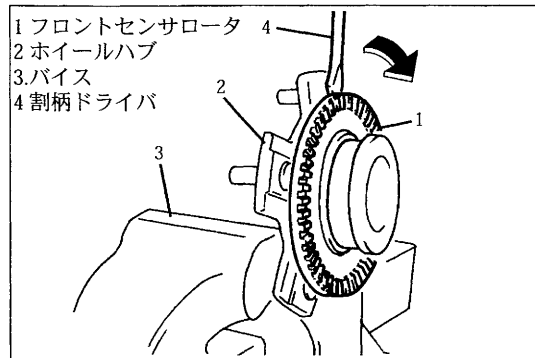
2-48405-5-046-10

センサロータ

点検

ホイールスピードセンサを外し、下記の項目を点検する。
不具合がある場合は、清掃又はセンサロータを交換すること。

- ・ロータの歯の欠け及び損傷
- ・鉄粉等の付着
- ・偏心



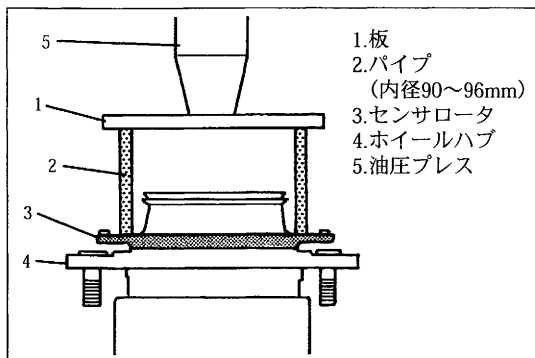
2-48405-5-046-20

フロントセンサロータ

取外し

1. センサロータをホイールハブとアッシで取り外す。
(概要・整備No.1 “セクション4B” 参照)
2. センサロータをホイールハブから取り出す。

注意：センサロータは、割柄ドライバ等を少しずつ全体にあて、ホイールハブから均等に外すこと。
センサロータを一方向から外そうとするとロータが変形するおそれがある。



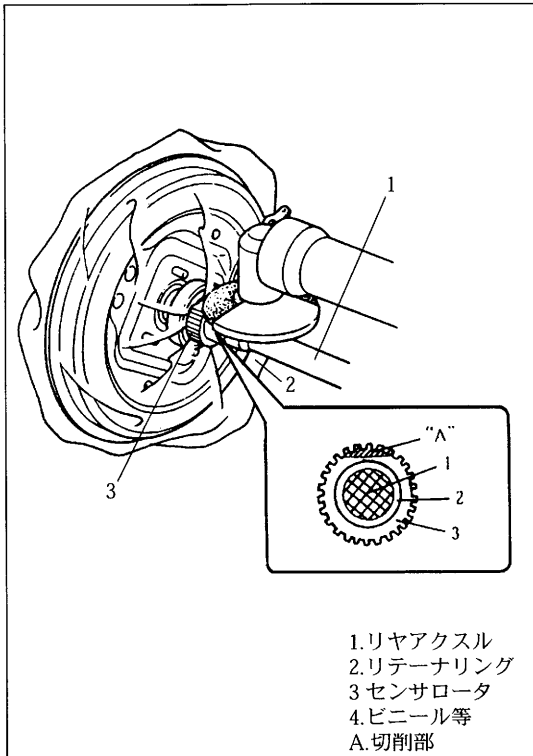
2-48405-5-046-30

取付け

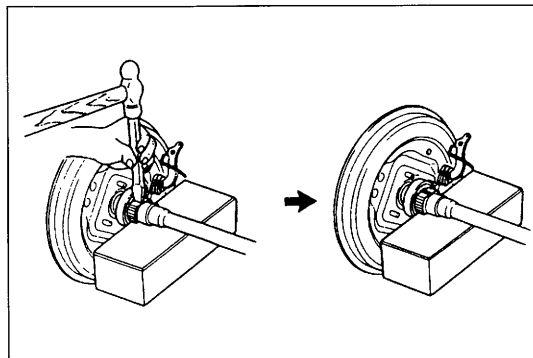
1. 適当なパイプを使用して、ロータをホイールハブに圧入する。

注意：・ここで使用するパイプは、内径が90～96mmで、外径がロータの歯に干渉しないものであること。
・センサロータは、ホイールハブに斜めに挿入されないように注意すること。

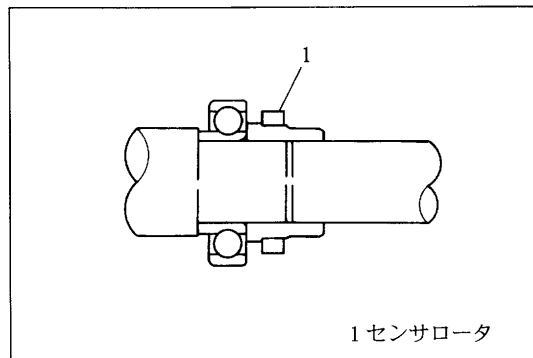
2. ホイールハブ、ブレーキディスク、ブレーキキャリパ、ロッキングハブ及びホイールを取り付ける。
(概要・整備No.1 “セクション3A” 参照)
3. 走行テストを行い、ABSに異常がないことを確認する。



2-48405-5-047-10



2-48405-5-047-20



2-48405-5-047-30

リヤセンサロータ

取外し

1. リヤアクスルシャフトを取り外す。
(概要・整備No.1 “セクション3C” 参照)
2. グラインダを使用して、センサロータの一面をタガネで叩いて割れる程度まで削る。

注意：・センサロータを削った鉄粉がホイールベアリングに付着しないように、ビニール等でホイールベアリングを覆っておくこと。

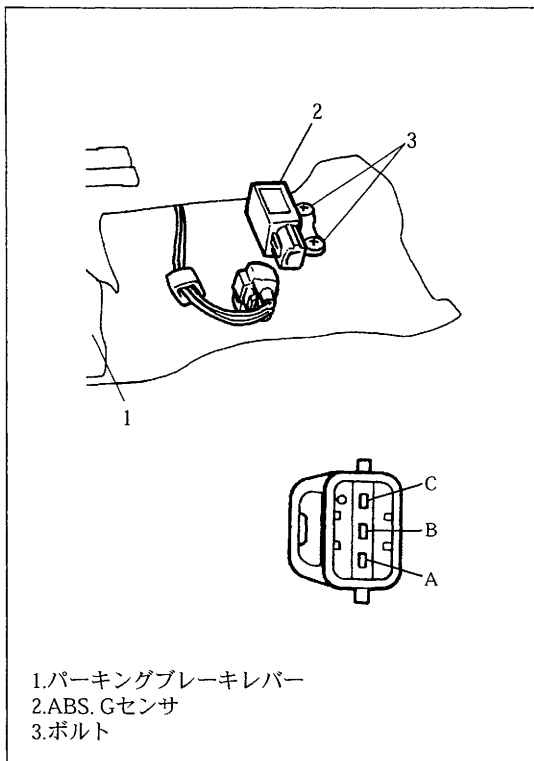
- ・センタロータを削るときには、リターナリングまで削らないように注意すること。

3. グラインダで削った面をタガネで割り、センサロータを取り外す。

取付け

取付けは、下記の点に注意して、取外しの逆の手順で行う。

- ・センサロータを圧入するとき、リターナリングに損傷を与えないように注意すること。
- ・取付終了後、走行テストを行い、ABSに異常がないことを確認すること。



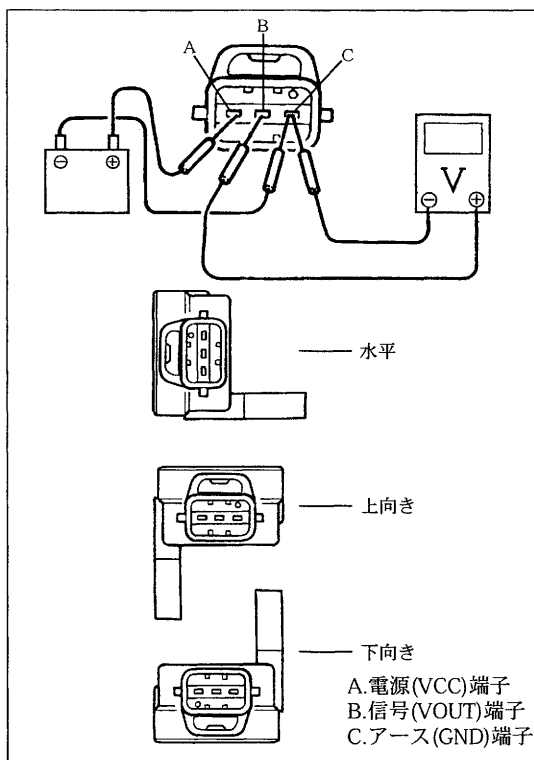
2-48405-5-048-10

Gセンサー

取外し

1. IGスイッチをLOCKにする。
2. パーキングブレーキレバーカバーを外す。
3. センサのコネクタを外す。
4. 取付ボルトを外し、Gセンサーを取り外す。

注意：センサーに強い衝撃を与えないこと。



2-48405-5-048-20

点検

Gセンサー端子Aにバッテリー⊕、センサー端子Cにバッテリー⊖を接続し、センサーを水平、上向き及び下向きにしたとき、各条件下におけるセンサー端子B、C間の電圧を測定する。

基準電圧 (V)	水平状態	上向き状態	下向き状態
	: 2.1~2.9	: 3.1~3.9	: 1.1~1.9

基準値から外れている場合は、Gセンサーを交換する。

組付け

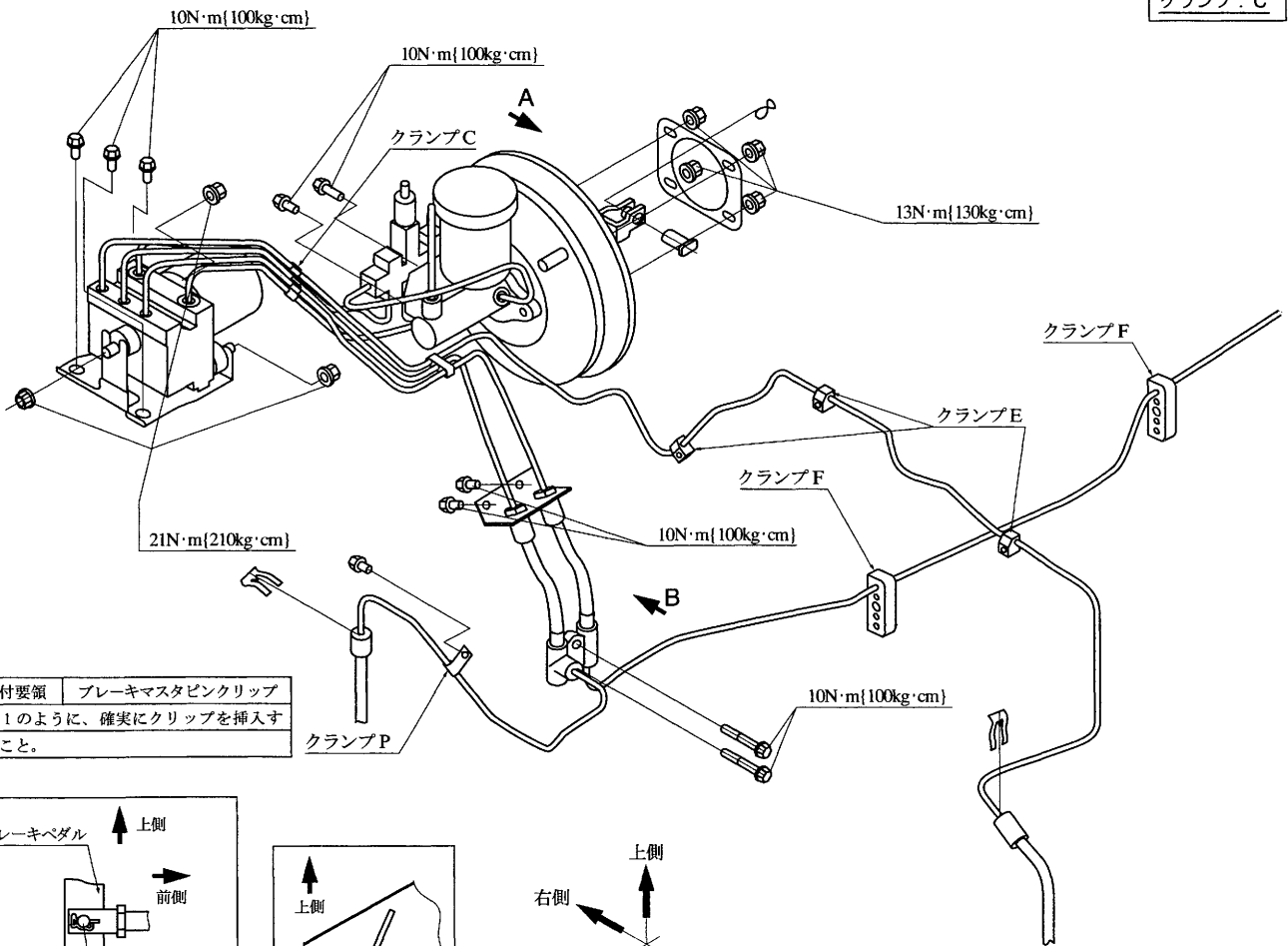
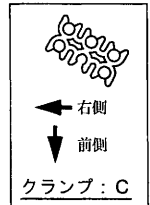
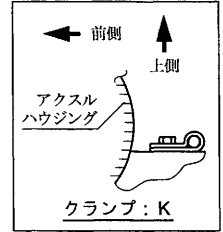
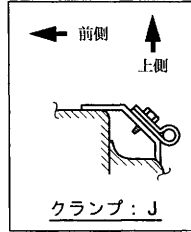
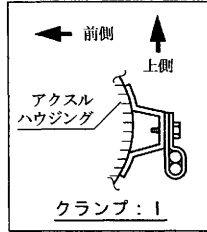
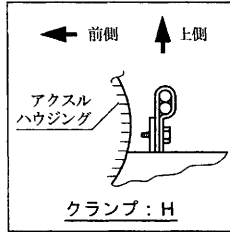
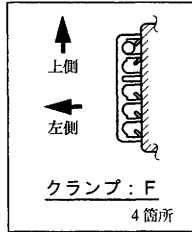
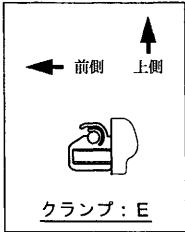
- 下記の点に注意して、取外しと逆の手順で行う。(上図参照)
- ・ Gセンサーは、矢印の向きが車両前方向になるように取り付けること。
 - ・ 取付ボルトは規定のトルクで締め付けること。

締付トルク (a) : 23 N・m {230 kg・cm}

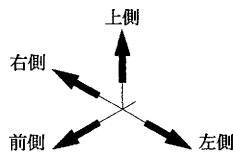
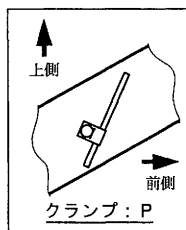
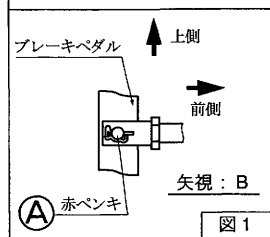
4WDスイッチ

追補No.5のセクション2D参照

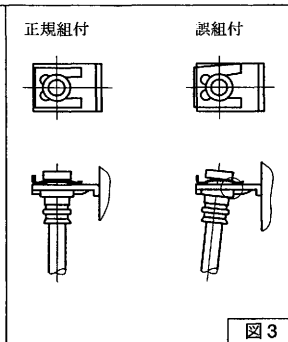
組付要領



組付要領 ブレーキマスタピンクリップ
 図1のように、確実にクリップを挿入すること。

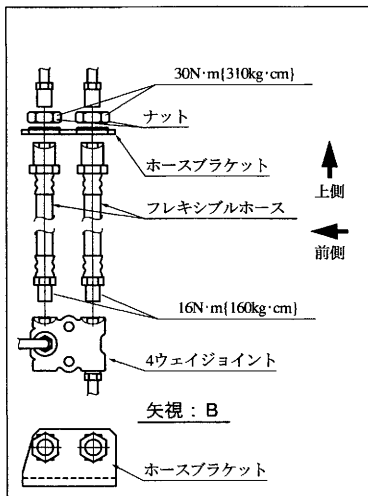
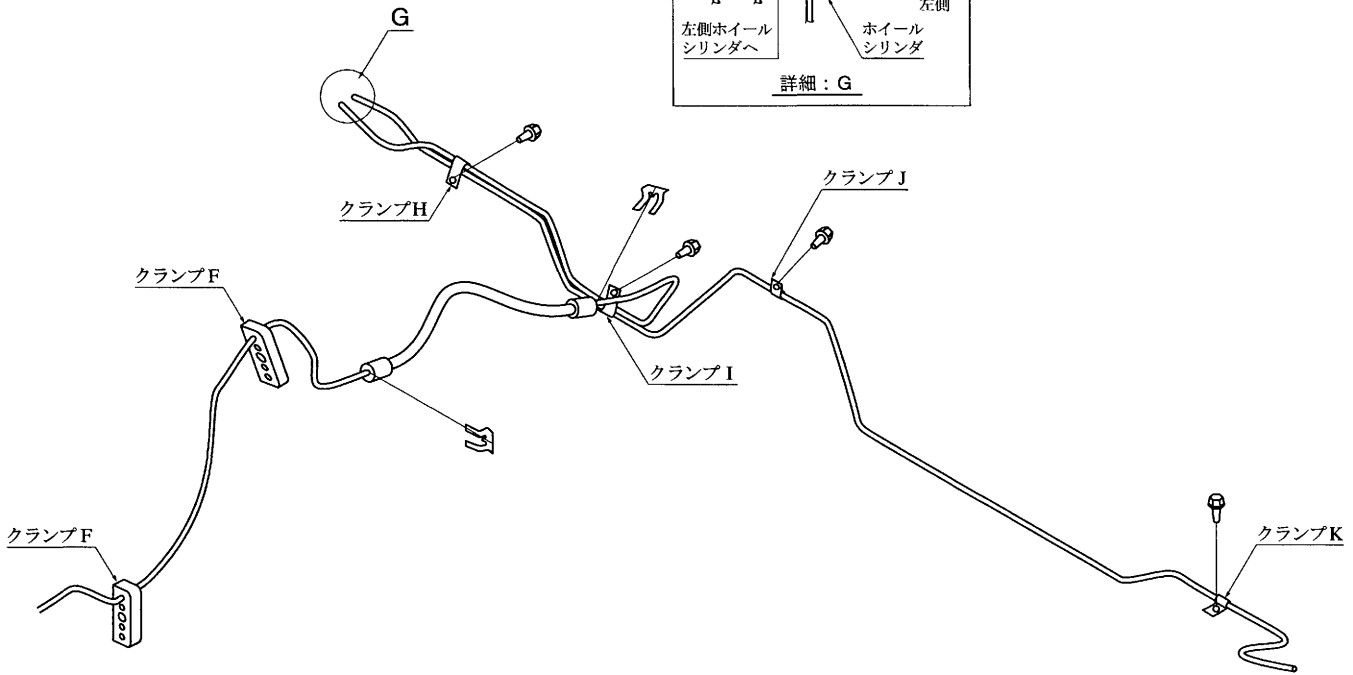
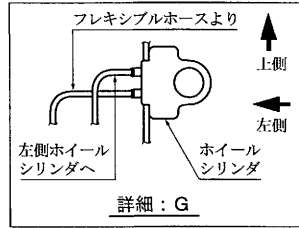


組付要領 ブレーキフレキシブルホース
 ホース口金具はブラケットに確実に組付けすること。
 Eリングはブラケット端面より、はみ出さないよう確実に組付けのこと。
 組付後、Eリング先端が開いていないこと。また、ホース口金具とブラケットの間に隙間なきこと。(図3)



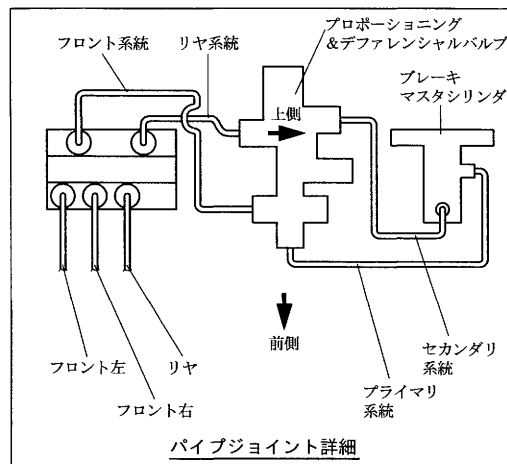
調整要領 サービスブレーキ
 前輪後輪共自動調整構造のため、パッド、シューの隙間の調整は必要ないが、ブレーキ配管系統のエア抜き完了後ブレーキペダルを踏力100N (10kg)以上にて2～3回踏込みペダルストロークの異常の有無を確認すること。

締付トルク	
ブレーキパイプフレアナット	16N·m {160kg·cm}
ブリーダプラグ	11N m {110kg·cm}

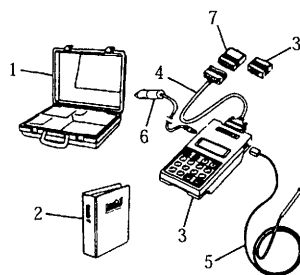


組付要領	マスタシリンダフレキシブルホース
ホースはジョイント側から組付けること。	
ホース口金具をホースブラケットのエンボス部に合わせて、ナットを締付けること。	

ブレーキパイプ組付順序	
1.	ブレーキパイプ両端のフレアナットを、それぞれ相手部品（ジョイント、フレキシブルホース口金具、シリンダ等）に接続し、仮締め（手でいっばいまで締める）する。
2.	フレームボデー等に各クランプを締めて固定する。
3.	フレアナットを本締めし、リミットチェックする。
4.	ブレーキパイプとボデー及び他の部品との隙間：3mm以上 各ブレーキパイプは極端に変形させないこと。工具等で、ブレーキパイプ表面に傷を付けないこと。

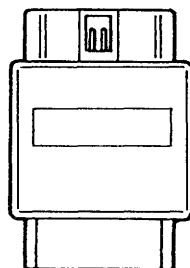


特殊工具一覧

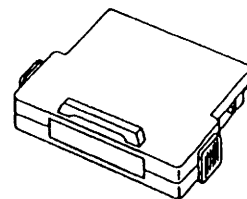


- 1. 収納ケース
- 2 オペレーターズマニュアル
- 3.Tech-1A
- 4 DLCケーブル
- 5.テストリード/プローブ
- 6.電源ケーブル
- 7.DLCケーブルアダプタ
- 8.自己診断アダプタ

09931-76011
Tech-1キット



09931-96020
16/12ピンDLCアダプタ



09932-66020-002
SUZUKI 1995 BCMカートリッジ
又は
09932-66021-002
SUZUKI 95-96 BCMカートリッジ



09950-78210
フレアナットレンチ(10mm)

スズキ株式会社
SUZUKI MOTOR CORPORATION

ジムニー660

サービスマニュアル追補No.6

1996年9月発行

発行所 スズキ株式会社

サービス部
浜松市高塚町300
郵便番号：432-8611

不許複製

P76 ㊟

もっと個性的に、もっとあなたらしく
Personal Best  **SUZUKI**

スズキ株式会社
本社：〒432-91 浜松市高塚町