

SERVICE MANUAL

サービス マニュアル

電気配線図集No.2

Jimny 660

V-JA12C
V-JA12V
E-JA12W
E-JA22W

SUZUKI

43-48401

はじめに

本書は、スズキ ジムニー660 [V-JA12C, V-JA12V
E-JA12W, E-JA22W] の電気配線について、効率の良い作業を実施できるように編集したものです。

電装品の点検整備に当たっては、既発行の「サービスマニュアル ジムニー660」と併せてご熟読いただき、サービスマン各位の正確、且つ迅速な実作業の手引きとしてご利用ください。

1995年11月
スズキ株式会社

参 考 資 料 名	品 番
サービスマニュアル ジムニー660 概要・整備No.1	42 - 48400
サービスマニュアル ジムニー660 追補No.2	42 - 48401
サービスマニュアル ジムニー660 追補No.3	42 - 48402
サービスマニュアル ジムニー660 追補No.4	42 - 48403
サービスマニュアル ジムニー660 追補No.5	42 - 48404

- ・仕様変更などにより、記載内容が実車と異なる場合がありますのでご了承ください。
- ・本書に記載している説明用のイラスト類は動作の原理や作業の要領を示したもので実際の形状と異なる場合があります。
- ・本書は整備に関することだけをすべて記載しているわけではありません。スズキ四輪車の整備上の基本的な技能・知識などを有する人（スズキ四輪代理店及び販売店）を対象に作成しておりますので、これらの技能の無い人は、このマニュアルだけで点検、調整、分解、組立などを行わないでください。技能不足、知識不足などが整備上のトラブル、部品破損などの原因となる場合があります。

目次	セクション
概要	1
コネクタ配置図	2
電装品配置図	3
アースポイント	4
電源回路図	5
システム回路図	6

セクション 1

概 要

目 次

マニュアルの構成	1 - 2
車種構成	1 - 2
作業上の注意	1 - 3
マニュアルの見方	1 - 6
シンボルマーク	1 - 6
略語	1 - 7
配線色	1 - 7
コネクタ配置図の見方	1 - 8
コネクタの表示方法	1 - 9
コネクタ記号の活用方法	1 - 10
電装品配置図の見方	1 - 11
アースポイントの見方	1 - 12
電源回路図の見方	1 - 13
システム回路図の見方	1 - 14

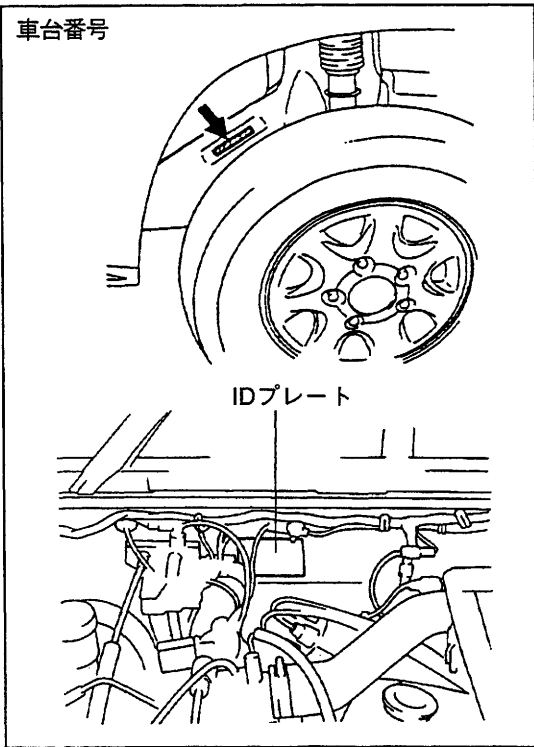
マニュアルの構成

このマニュアルは、下記のようなセクションで構成されています。

セクション		構成内容
1	概要	このマニュアルに適用する車種とマニュアルの見方を記載している。
2	コネクタ配置図	この車両に用いられているコネクタの配置をハーネスと関連付けてイラストと記号で表示している。
3	電装品配置図	この車両に用いられているフューズ、リレー及びコントロールユニットの取付位置を表示している。
4	アースポイント	ボデー、エンジン及びトランスミッションにアースされている位置を表示している。
5	電源回路図	バッテリー⊕端子からメインフューズ、フューズボックス内の各サーキットフューズまでの電気回路と各フューズの負荷となる主なシステム名を表示している。
6	システム回路図	フューズからアースまでの電気回路をシステム別に分離して表示している。原則として、回路図は電気が上方から下方へ流れるように記載している。

車種構成

車台番号



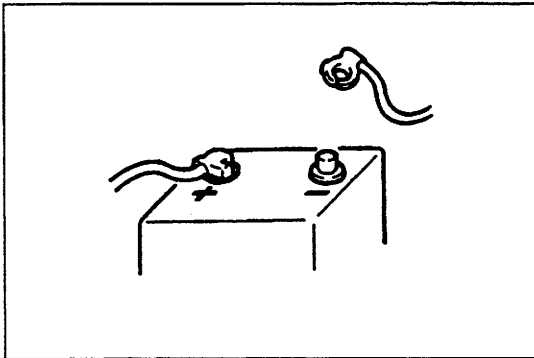
IDプレート

このマニュアルは、下記の車種に適用します。

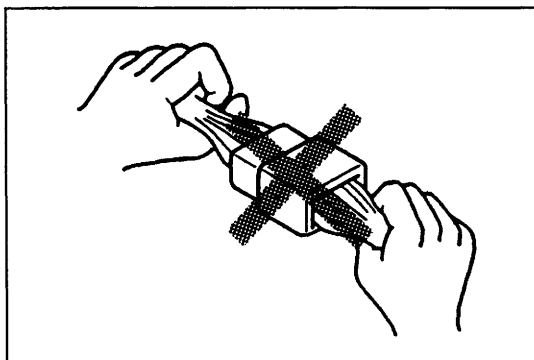
JA12C - 100001~
 JA12V - 100001~
 JA12W - 100001~
 JA22W - 100001~

作業上の注意

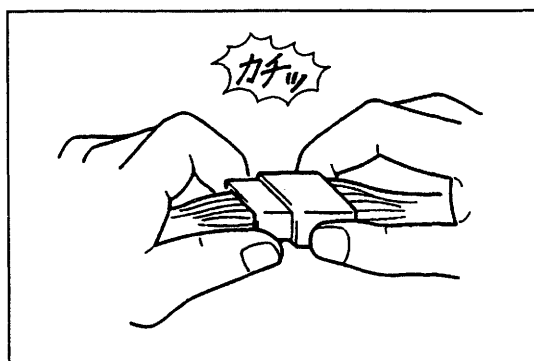
電気系統の作業を行う場合は、電装品の保護及び車両火災の防止のため、次の各項目に注意してください。



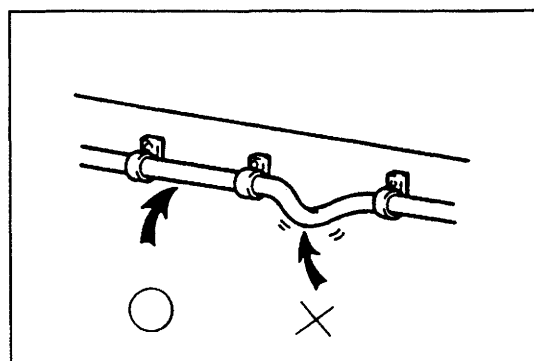
- バッテリ端子からケーブルを外すときは、必ず⊖ケーブルから外し、その後⊕ケーブルを外す。
- バッテリ端子へケーブルを接続するときは、その逆の手順で行う。
- バッテリ端子からケーブルを外すときは、イグニッションスイッチ及び他の全てのスイッチがOFFとなっていることを確認する。半導体部品が損傷する恐れがある。



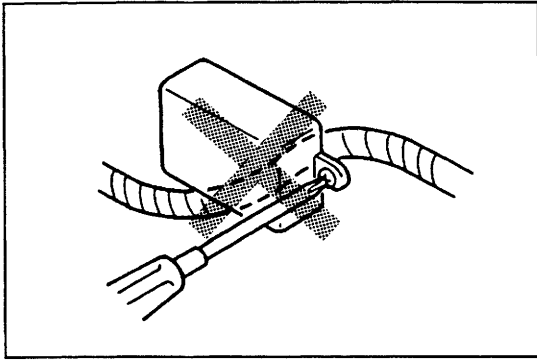
- コネクタを外すときは、ハーネスを引っ張らない。必ずコネクタを持ち、そのロックを外して行う。



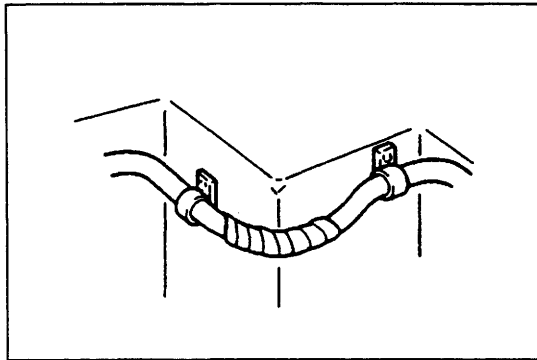
- コネクタを接続するときも同様に、コネクタを持って、コネクタがロックする（カチッと音がする）まで確実に接続する。



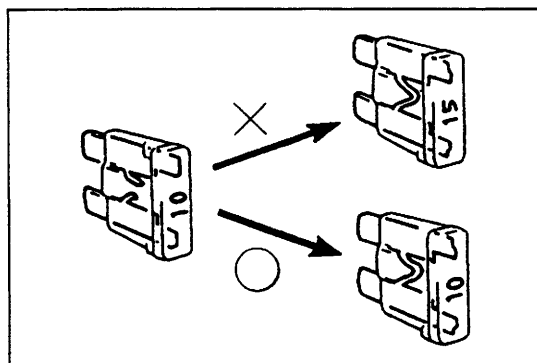
- ハーネスを取り付けるときは、たるみがないようにクランプで固定する。



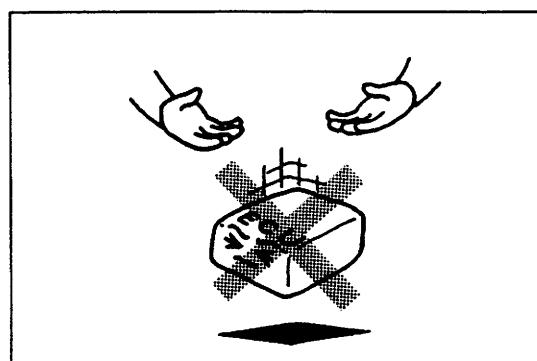
- 部品を取り付けるときは、ハーネスを他の部品と干渉させたり、はさんだりしない。



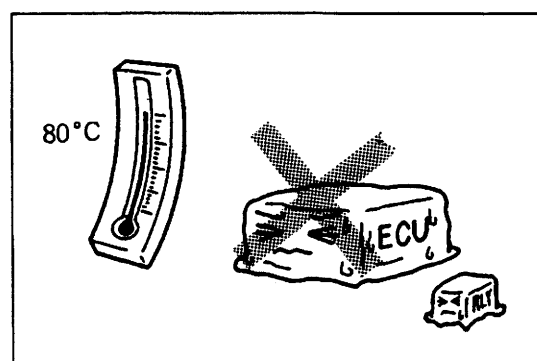
- ハーネスの損傷を防ぐため、鋭角な箇所に接触する部分は、テープ等で保護する。



- フューズを交換するときは、必ず規定容量のものを使用する。規定容量より大きな容量のフューズを使用すると、電装品の損傷及び車両火災の恐れがある。

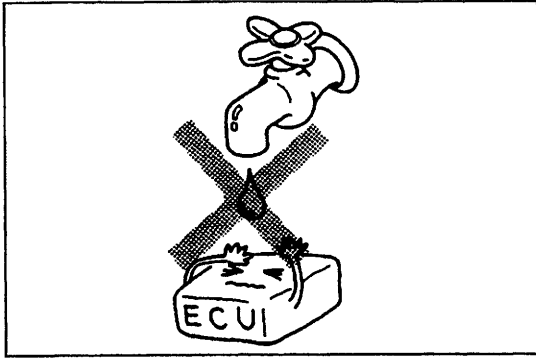


- 電装品を乱暴に取り扱ったり、落としたりしない。

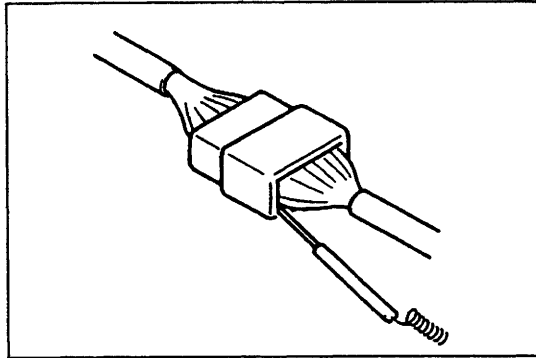


- 温度が80℃以上になる作業をするときは、その部分から熱に弱い電装品を離しておく。

概要 1-5



- コネクタ及び電装品に水をかけない。水をかけると、故障の恐れがある。

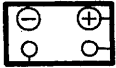

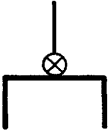






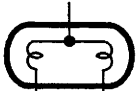
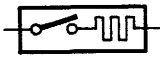



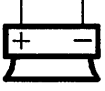















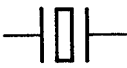

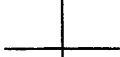
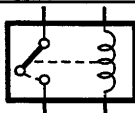
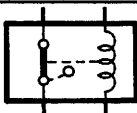
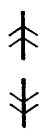
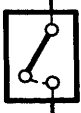
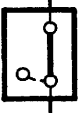


- テスタ等のプローブをコネクタに接続するときは、図のようにコネクタのハーネス側から接続する。

マニュアルの見方

シンボルマーク

回路図中では、各機器を下記のようなシンボルマークで表示しています。

バッテリー	アース	丸型端子	フューズ	フューズ
			 サーキットフューズ	 メインフューズ
サーキットブレーカ	コイル, ソレノイド	ヒータ	バルブ	
				
シガーライター	モータ	ポンプ	ホーン	スピーカ
				
ブザー	チャイム	コンデンサ	サーミスタ	リードスイッチ
				
抵抗	可変抵抗		トランジスタ	
			 NPN	 PNP
フォトトランジスタ	ダイオード	ツェナダイオード	LED(発光ダイオード)	フォトダイオード
				
圧電素子	ハーネス		リレー	
	 接続あり	 接続なし	 オープンリレー	 クローズドリレー
コネクタ	スイッチ			
	 オープンスイッチ	 クローズドスイッチ		

略語

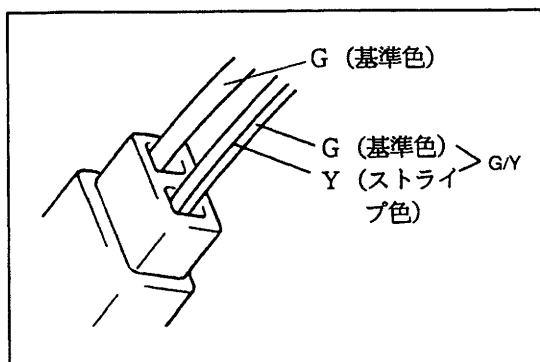
下表は、このマニュアルに用いられている略語とその意味を表示しています。

ABS	アンチロックブレーキシステム	J/B	ジャンクションブロック
ABV	エアバイパスバルブ	J/C	ジョイントコネクタ
ACC	アクセサリ	Lo	ロー
A/C	エアコンディショナ	(L)	左側
A/T	オートマチックトランスミッション	M/T	マニュアルトランスミッション
COMB	コンビネーション	O/D	オーバードライブ
DEF	デフォッグ	POS	ポジション
ECM	コントロールモジュール	P/N	パワー/ノーマル
EGR	排出ガス再循環装置	P/S	パワーステアリング
EX	エキゾースト	P/W	パワーウインド
F	フロント	R	リヤ
GND	アース	(R)	右側
Hi	ハイ	SOL	ソレノイド
IG	イグニッション	ST	スタータ
INT	間欠	SW	スイッチ
ISC	アイドルスピードコントロール	VSV	バキュームスイッチバルブ

配線色

このマニュアル内の配線色は、下表のように表示しています。

B	黒	Lbl	淡青	V	紫
Bl	青	Lg	淡緑	W	白
Br	茶	O	橙	Y	黄
G	緑	P	桃		
Gr	灰	R	赤		



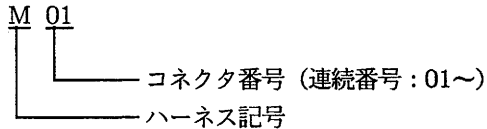
配線色には、1色のもものと、ストライプが入った2色ものがあります。2色の場合は、最初の記号 (図中G) が基準色 (配線被覆部の色) を示し、次の記号 (図中Y) がストライプの色を示しています。

コネクタ配置図の見方

各コネクタには、コネクタ記号がそれぞれ付けられています。この記号は、ハーネス記号とコネクタの固有番号で構成されており、この記号からコネクタ配置の検索が容易になるようにしてあります。検索に当たっては、コネクタ配置図の中から同一記号を探し出すことによって、その配置を調べることができます。コネクタ記号の活用方法については、1-10を参照してください。

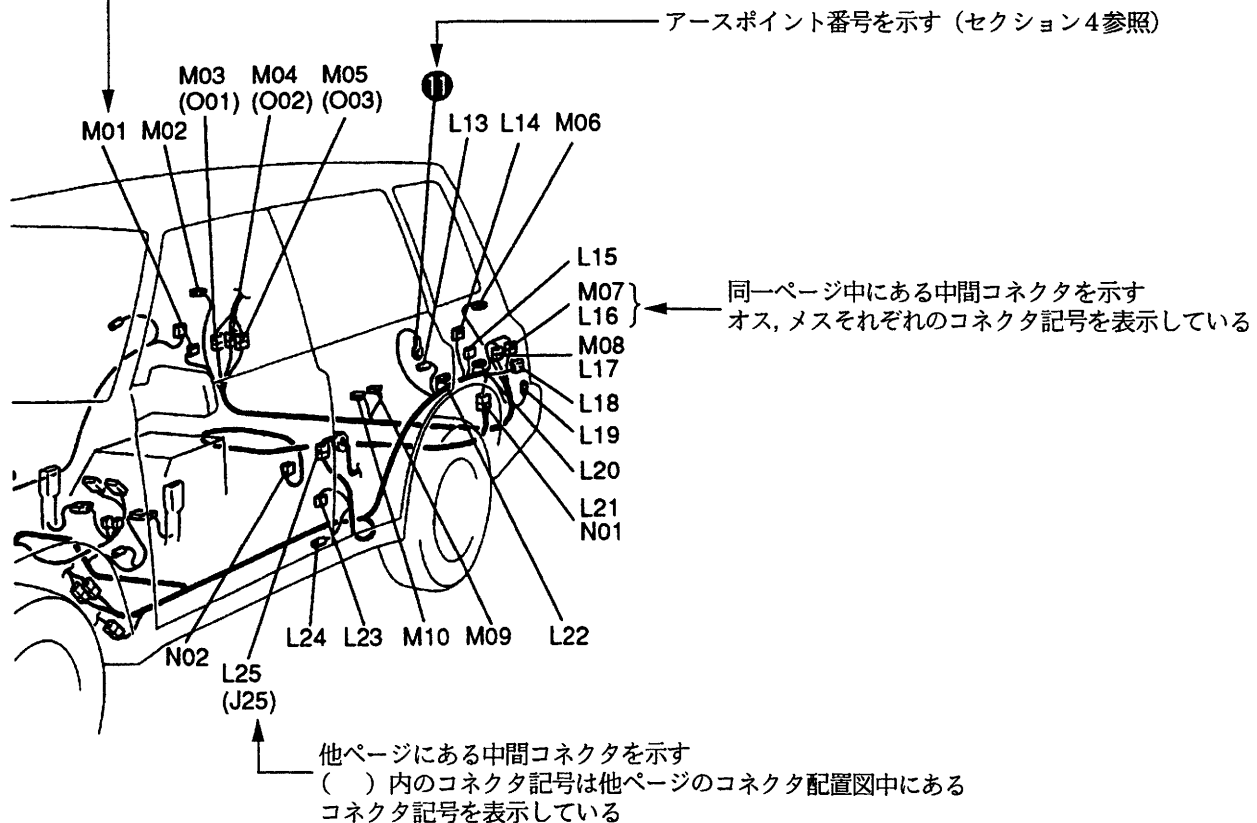
セクション2

コネクタ記号



ハーネス記号一覧 (ハーネス名称及び記号は車種によって異なります。)

A : バッテリケーブル スターティングモータケーブル	I : シフトイルミネーションワイヤ
B : A/Cエンジンルームハーネス A/Cインナハーネス	J : ウインド/ミラードアワイヤ ドアソレノイドワイヤ ドアソレノイド/スイッチワイヤ
C : エンジンハーネス	リヤドアワイヤ
D : インジェクタハーネス	K : ルームランプワイヤ
E : メインハーネス パワステリードワイヤ	L : フロアハーネス ベルト/パーキングスイッチワイヤ
G : インパネハーネス	M : リヤランプハーネス
H : ミラーモータワイヤ ミラースイッチワイヤ	O : バックドアワイヤ
	P : トランスミッションハーネス



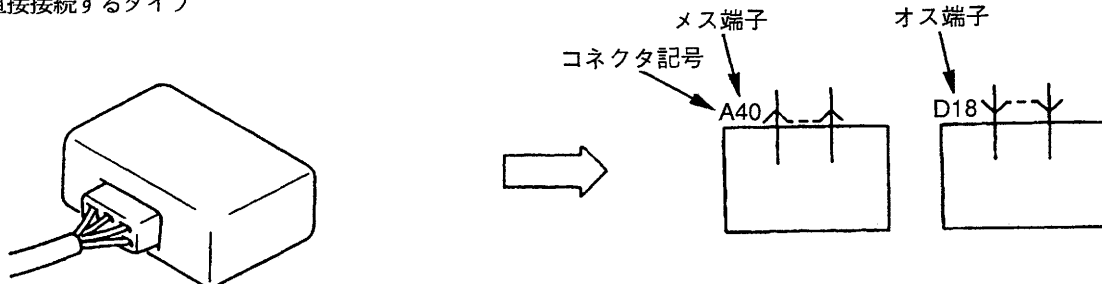
コネクタの表示方法

システム回路内では、コネクタを図のように表示しています。

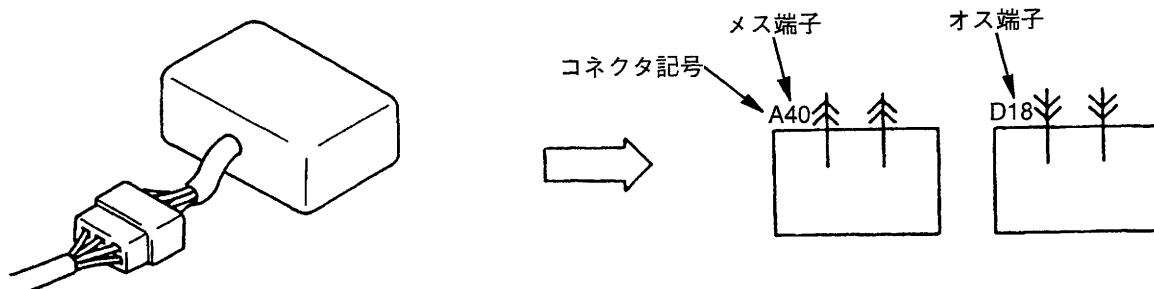
1. システム回路図では、ハーネスとハーネスを接続する中間コネクタは、両ハーネスのコネクタ記号を表示しているが、機器に直接接続するタイプのコネクタは、ハーネス側のコネクタ記号のみ表示している。

2. コネクタは、接続状態によって下記のように分けられており、それぞれ右図のように表示している。

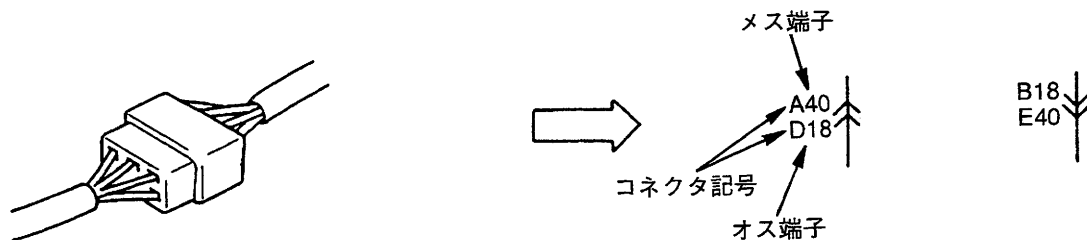
・ 機器に直接接続するタイプ



・ 機器側のハーネスコネクタに接続するタイプ



・ ハーネスとハーネスを接続する (中間コネクタ) タイプ



コネクタ記号の活用方法

システム回路図内に記載している各コネクタ記号からは、コネクタの配置を検索することができます。

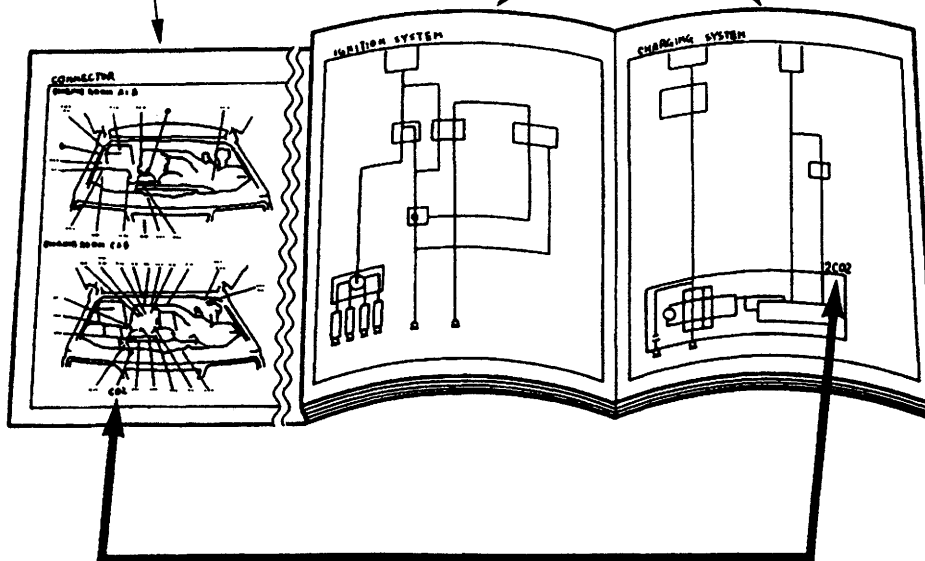
1. コネクタの位置を検索するとき
コネクタ配置図を参照し、コネクタ記号からそのコネクタの配置を検索する。

コネクタ配置図 (セクション2)

このセクションでは、システム回路図内のコネクタ記号から、各コネクタの配置、色及び端子数を知ることができる。

システム回路図 (セクション6)

このセクション内の各コネクタには、コネクタ記号が表示してある。この記号によってそのコネクタの配置、色及び端子数 (セクション2参照) を知ることができる。



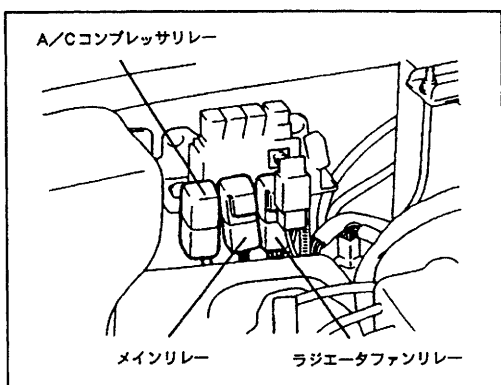
電装品配置図の見方

この車両に用いているフューズ、リレー及びコントロールユニットの取付位置を表示しています。

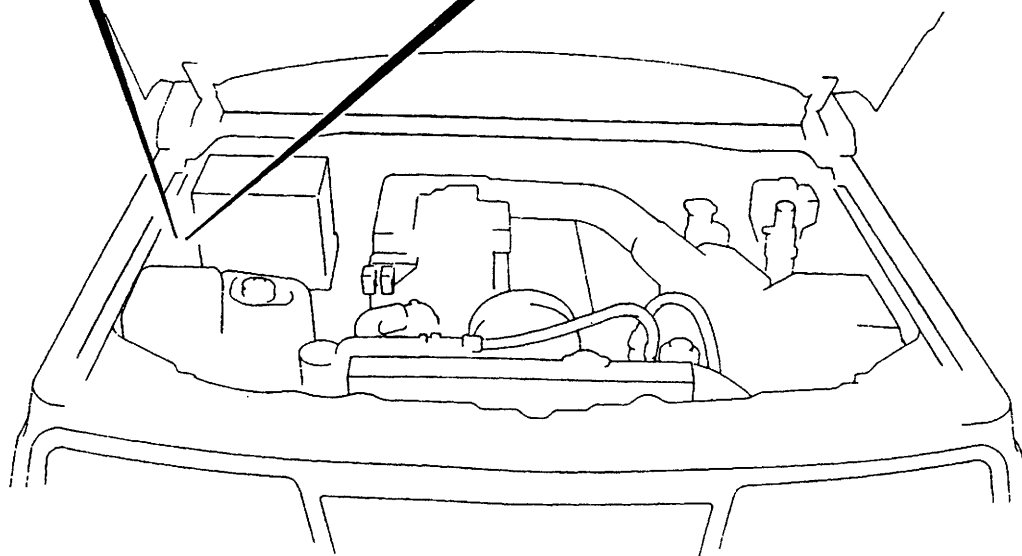
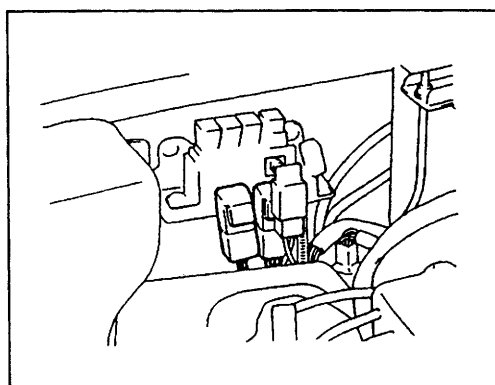
セクション3

エンジンルーム

4ドア仕様



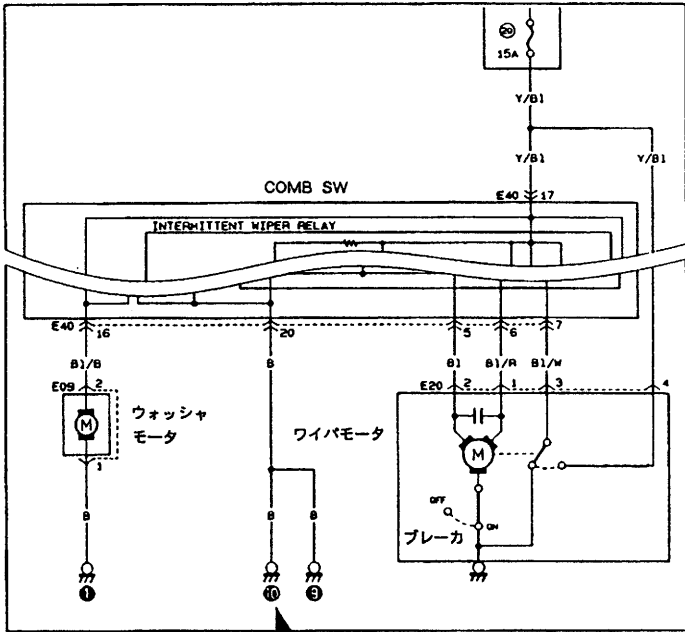
2ドア仕様



アースポイントの見方

アースポイントとは、⊖ハーネスがアースされている位置を示しています。各システム回路図内には、アースのシンボルマークとその下に図のような白抜き数字が表示されています。この白抜き数字とアースポイント内の数字を照らし合わせることで、そのハーネスのアース位置を検索することができます。

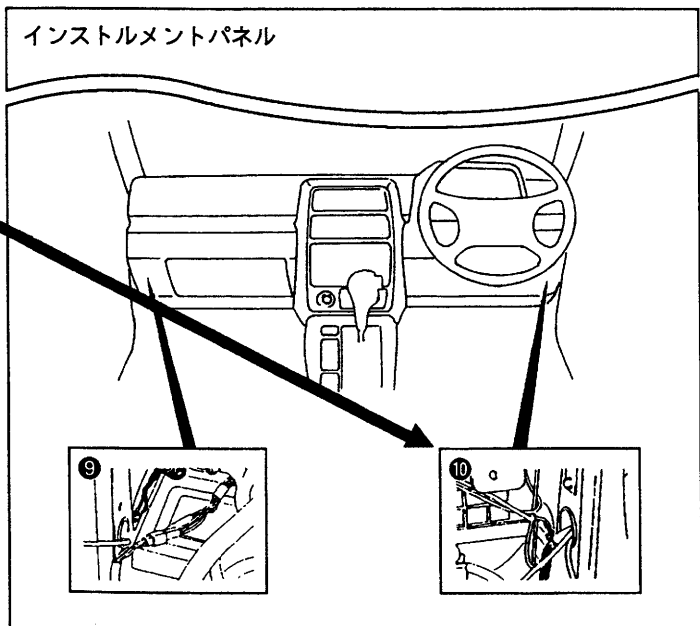
セクション6 フロントワイパ&ウォッシャー



注意：電装品のワイヤでアースされている箇所や電装品自体がボデーアースされている箇所は、このセクションに表示しない。(システム回路図では、アースシンボルの下に番号を表示していない)

セクション4

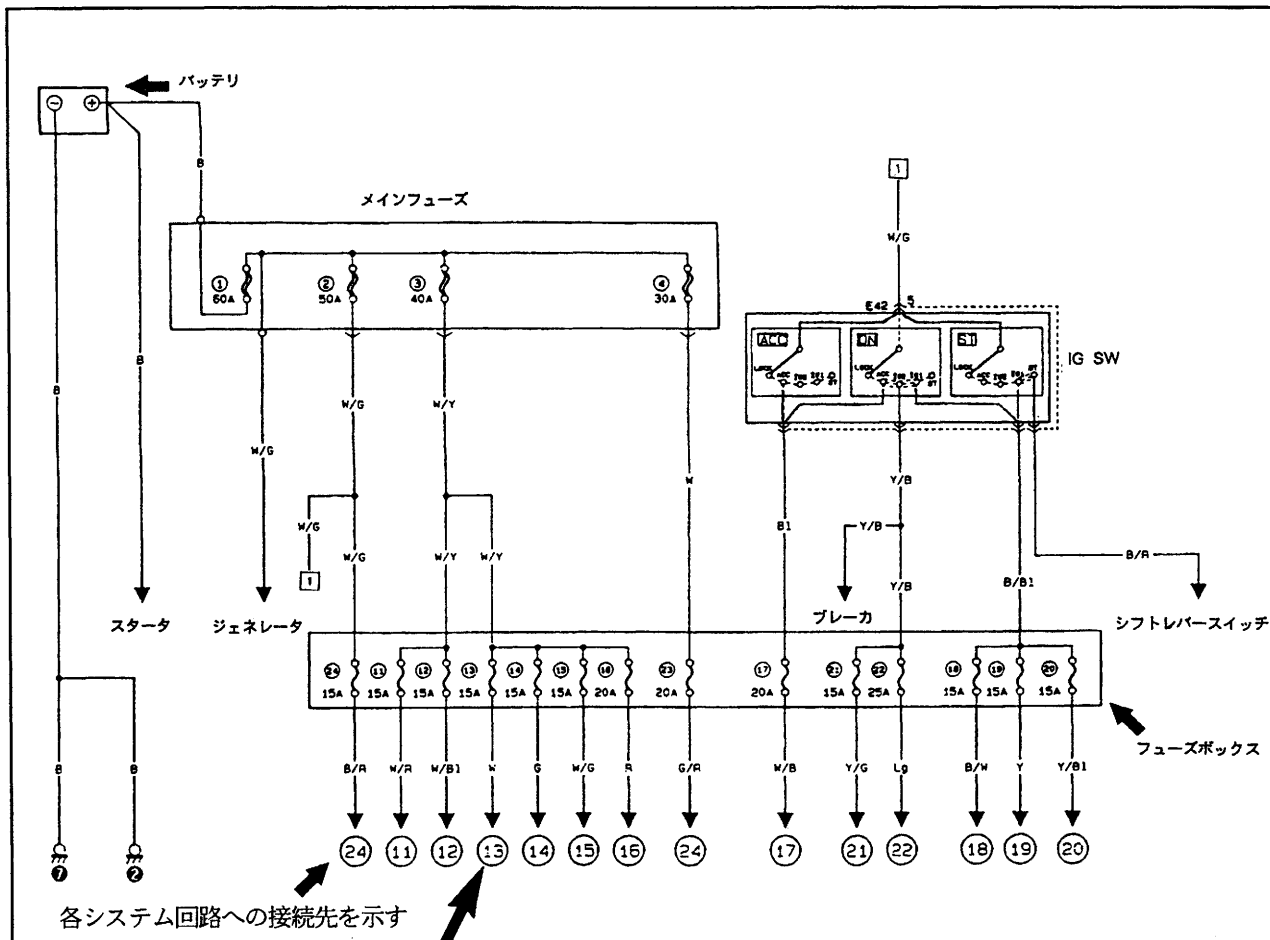
インストルメントパネル



電源回路図の見方

バッテリー⊕端子からフューズボックス内の各サーキットフューズまでの回路と、それぞれのフューズからの接続先（各システム回路名）を表示しています。フューズの断線により他のシステムに影響があった場合は、その影響があったシステムのフューズ位置及び容量（A）を検索することができます。

セクション5



注意：①～⑩までは、メインフューズの識別番号を、
⑪以上は、サーキットフューズの識別番号を
それぞれ表示している。

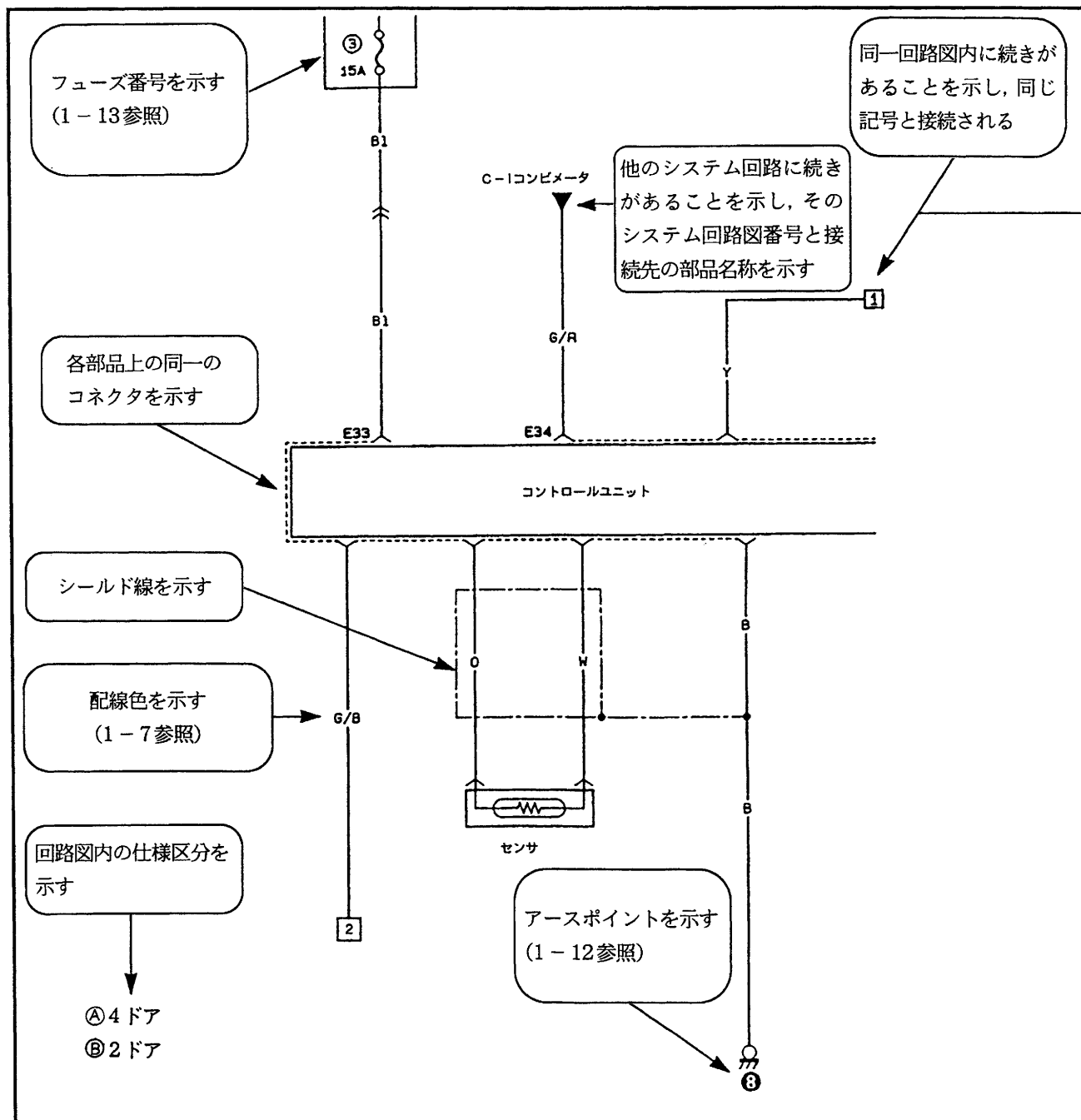
No.	カバーの表示	システム回路
①	HEAD R-L	ヘッドランプ (R)
②		ヘッドランプ (L)
③	TAIL・STOP	フロントポジションランプ、テールランプ、ストップランプ、ライセンスランプ、ルームランプ、ABS、ヒータ (照明)、メータ (照明)、キー&ライトウォーニングブザー
④	HAZARD・HORN	ハザード、ホーン
⑤	FOG	—
⑥	RDTR	クーリングシステム、A/C
⑦	FI	EPIシステム
⑧	IG・COIL METER	チャージングシステム、イグニッションシステム、EPIシステム、メータ、クーリングシステム、ABS、キー&ライトウォーニングブザー

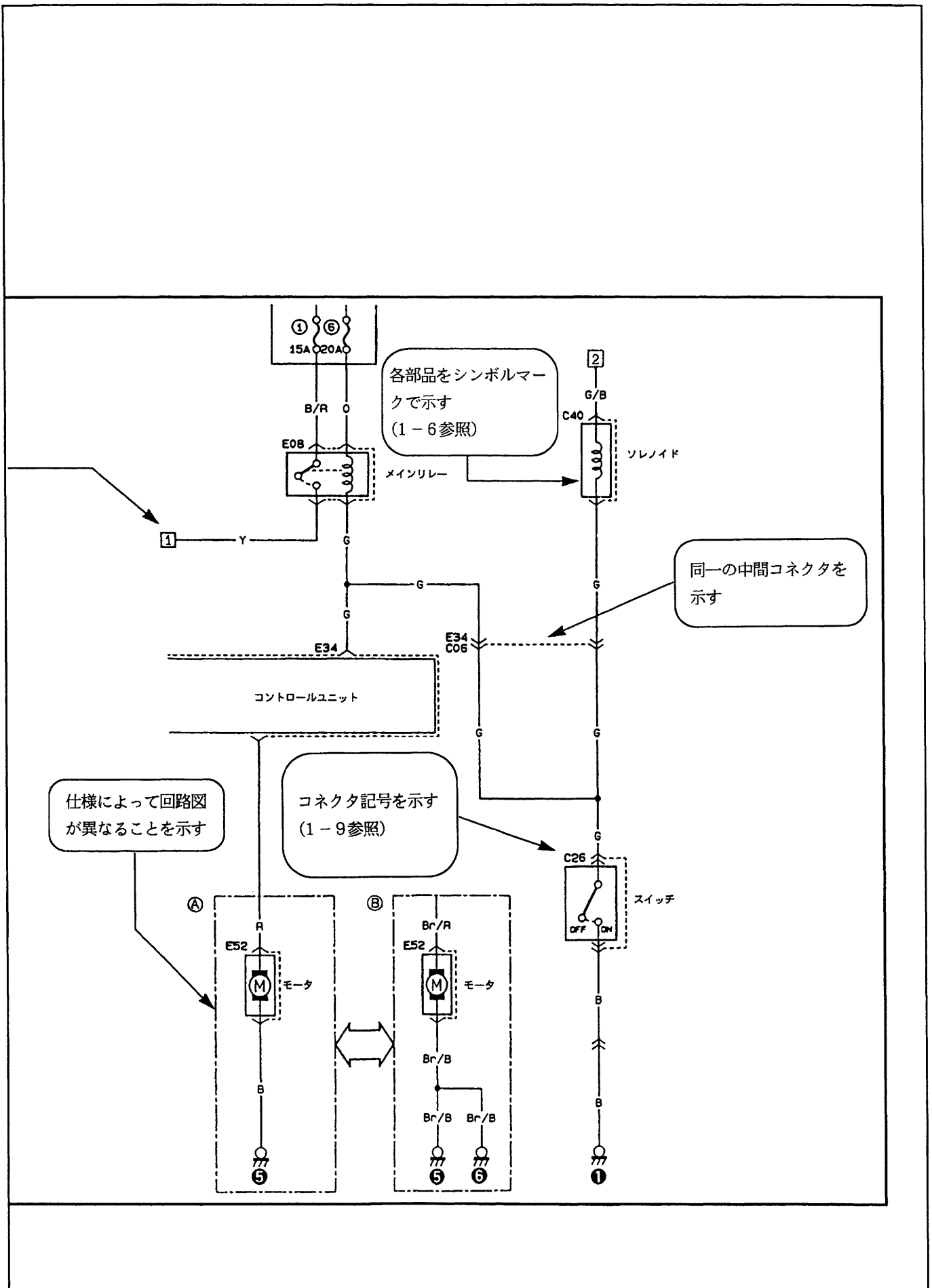
システム回路図の見方

システム回路図は、メインフューズ、サーキットフューズ又はイグニッションスイッチからアースまでの電気回路をシステム毎に分けて記載しています。又、この回路図は、点検整備等で活用し易いように電気が上から下へ流れるように表示しています。

尚、このシステム回路図を見ながら、コネクタ配置図を見る場合は、1-10を参照してください。

セクション6





MEMO

セクション 2

コネクタ配置図

目 次

コネクタ配置図

エンジンルーム **B** **C** 〈F6A〉

B: A/C ジョイントハーネス	2 - 2
B: A/C エンジンルームハーネス	2 - 2
C: エンジンハーネス	2 - 2

エンジンルーム **A** **D** 〈K6A〉

A: スターティングモータケーブル	2 - 4
D: インジェクタハーネス	2 - 4

エンジンルーム **E** **F** 〈F6A〉

E: No.2 ハーネス	2 - 6
F: P/S ワイヤ	2 - 6

エンジンルーム **E** 〈K6A〉

E: No.2 ハーネス	2 - 8
--------------------	-------

インストルメントパネル **B** **E**

B: A/C インナハーネス	2 - 10
E: No.2 ハーネス	2 - 10

インストルメントパネル **G**

G: No.1 ハーネス	2 - 12
--------------------	--------

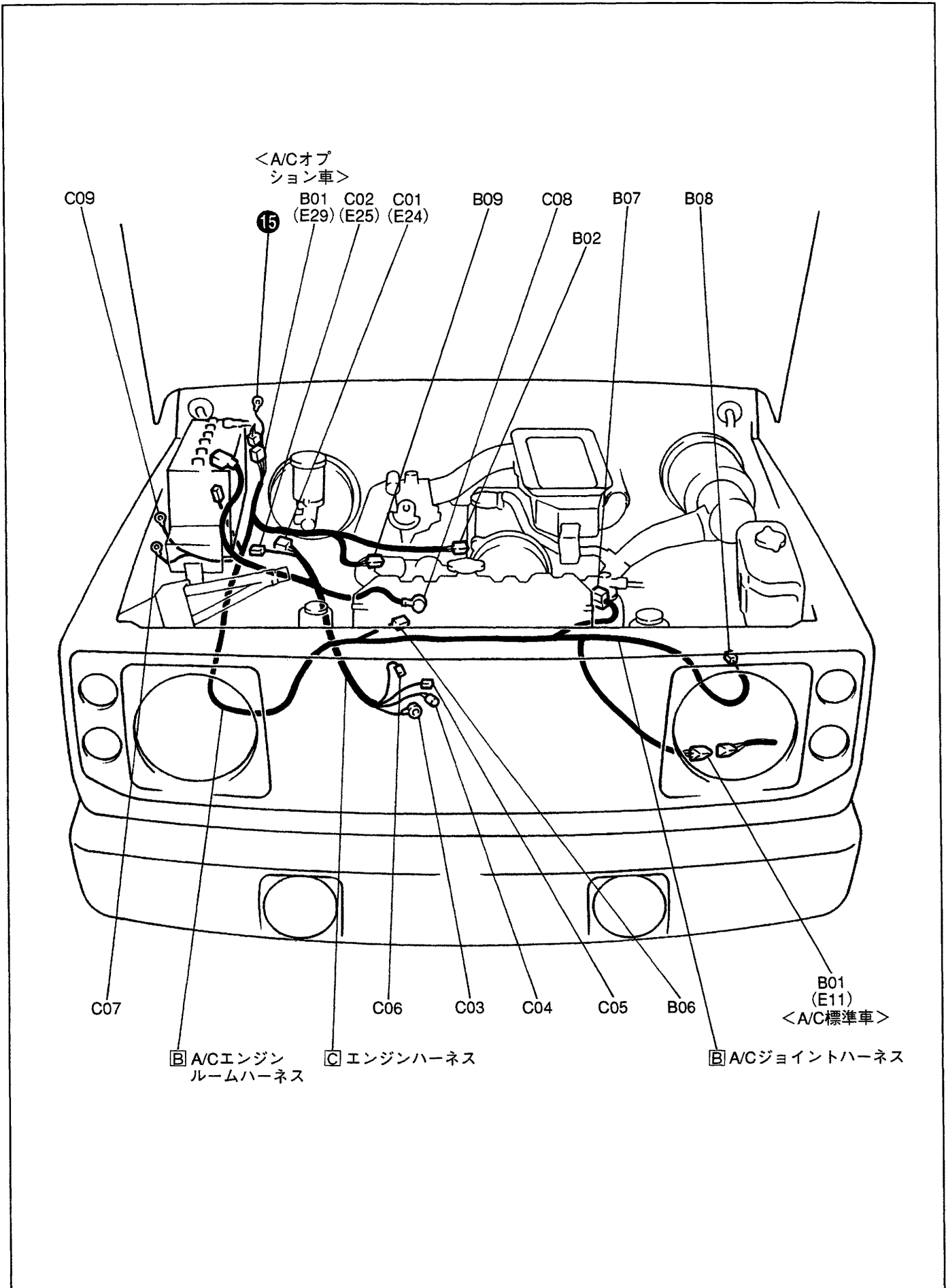
フロア・ルーフ **E** **K** **P**

E: No. 2 ハーネス	2 - 14
E: フューエルゲージワイヤ	2 - 14
K: ルームランプワイヤNo.1	2 - 14
K: ルームランプワイヤNo.2	2 - 14
P: T/M ハーネス	2 - 14

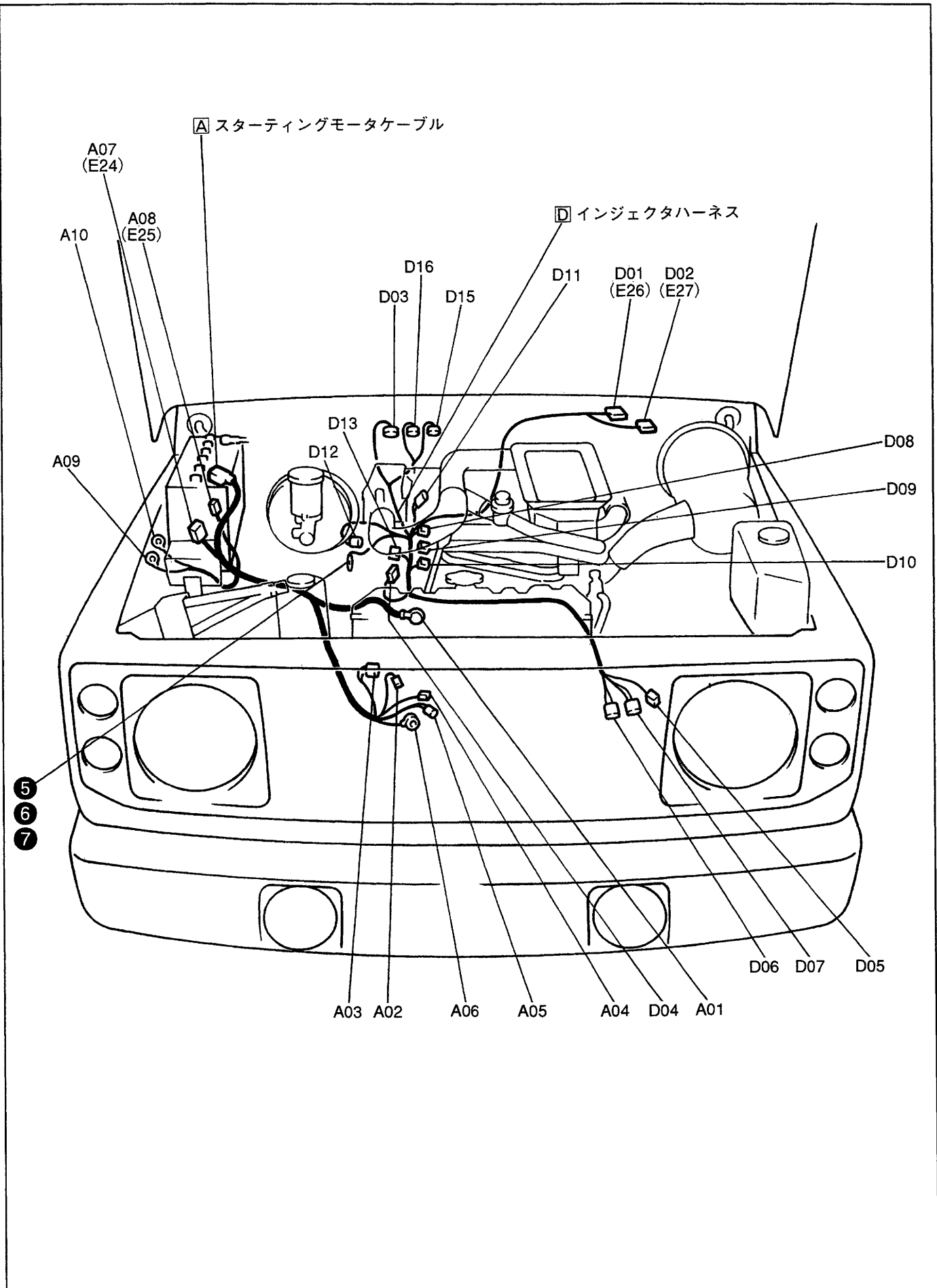
フロア・バックドア **O** **Q**

O: バックドアワイヤ	2 - 16
Q: シートベルト & パーキングブレーキスイッチワイヤ	2 - 16

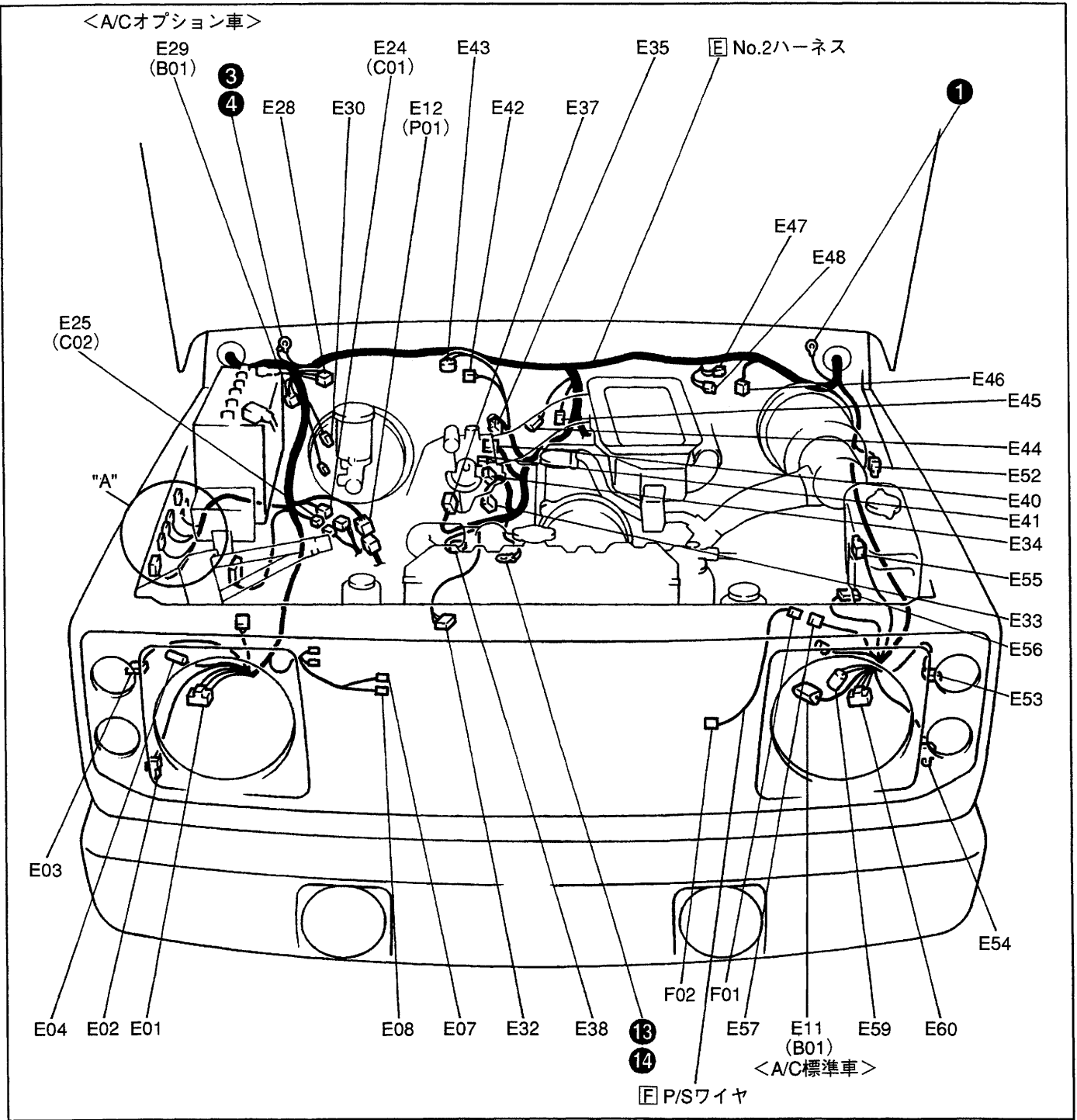
エンジンルーム [B] [C] (F6A)



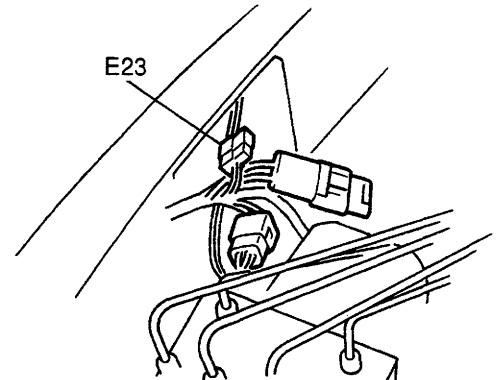
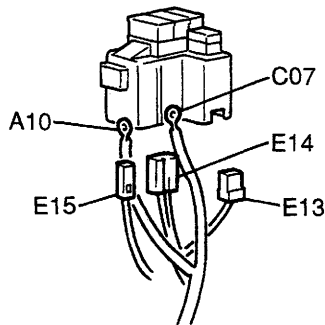
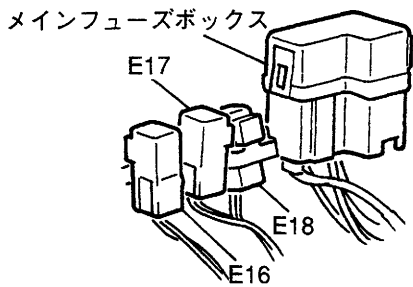
エンジンルーム **A** **D** (K6A)



エンジンルーム [E] [F] (F6A)



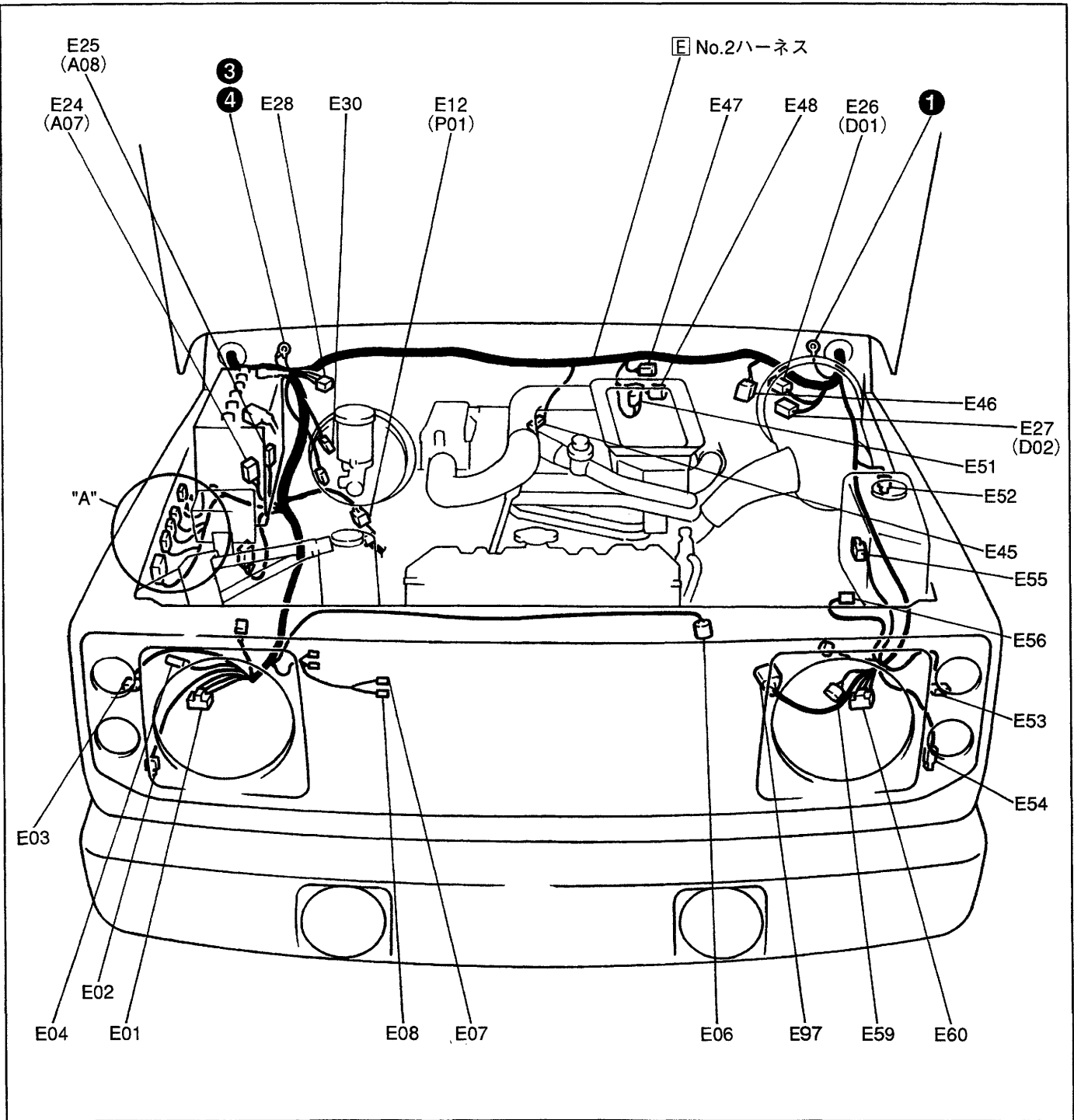
“A”部



コネクタ配置図 2-7

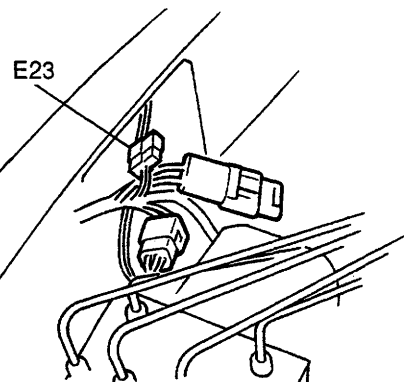
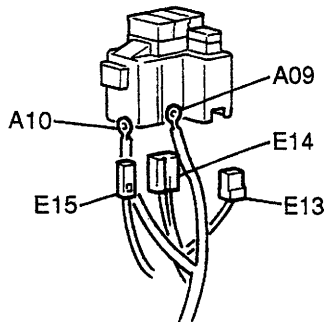
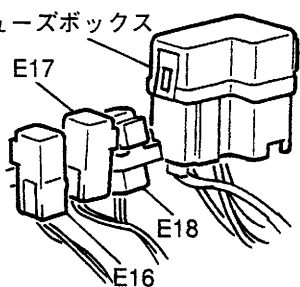
コネクタ			接 続 先	備 考
記号	色	端子数		
E01	B	3	ヘッドランプ (右)	
E02	B	2	フロントポジションランプ (右)	
E03		2	フロントターンシグナルランプ (右)	
E04		2	フロントフォグランプ (右)	
E07		1	ホーン1 ⊕	
E08		1	ホーン1 ⊖	
E11	B	4	A/Cエンジンルームハーネス [B01と接続]	A/C標準車
E12	B	16	T/Mハーネス [P01と接続]	AT車
E13	Br	1	メインフューズ	
E14	B	2	メインフューズ	
E15	B	2	メインフューズ	
E16	G	4	メインリレー	
E17		4	フューエルポンプリレー	
E18	B	4	コンデンサファンリレー	A/C標準車
E23		2	サイドターンシグナルランプ (右)	
E24	B	3	No.5ハーネス [C01と接続]	
E25		1	No.5ハーネス [C02と接続]	
E28		6	EPI & ATダイアグモニタカプラ	
E29	B	6	A/Cエンジンルームハーネス [B01と接続]	A/Cオプション車
E30		2	ブレーキオイルレベルスイッチ	
E32	Gr	3	ISCソレノイドバルブ	
E33	Gr	2	インジェクタ#1	
E34	Gr	2	インジェクタ#2	
E35	Gr	2	インジェクタ#3	
E37	G	2	吸気温センサ	
E38		3	水温センサ	
E40	B	^{MT 3} _{AT 4}	スロットルセンサ	
E41	B	3	プレッシャセンサ	
E42		2	EGR-VSV	商用
E43		2	A/C-VSV	A/C標準車, AT車
E44	B	2	クランク角センサ	
E45		2	バックアップランプスイッチ	
E46		4	O ₂ センサ	乗用
E47	B	4	ノイズフィルタ	
E48	B	2	イグニッションコイル	
E52		2	サイドターンシグナルランプ (左)	
E53		2	フロントターンシグナルランプ (左)	
E54	B	2	フロントポジションランプ (左)	
E55		2	フロントウォッシュモータ	
E56	B	2	リヤウォッシュモータ	
E57		1	P/Sワイヤ [F01と接続]	油圧P/S車
E59		2	フロントフォグランプ (左)	
E60	B	3	ヘッドランプ (左)	
F01		1	No.2ハーネス [E57と接続]	油圧P/S車
F02		1	P/Sスイッチ	油圧P/S車

エンジンルーム [E] (K6A)

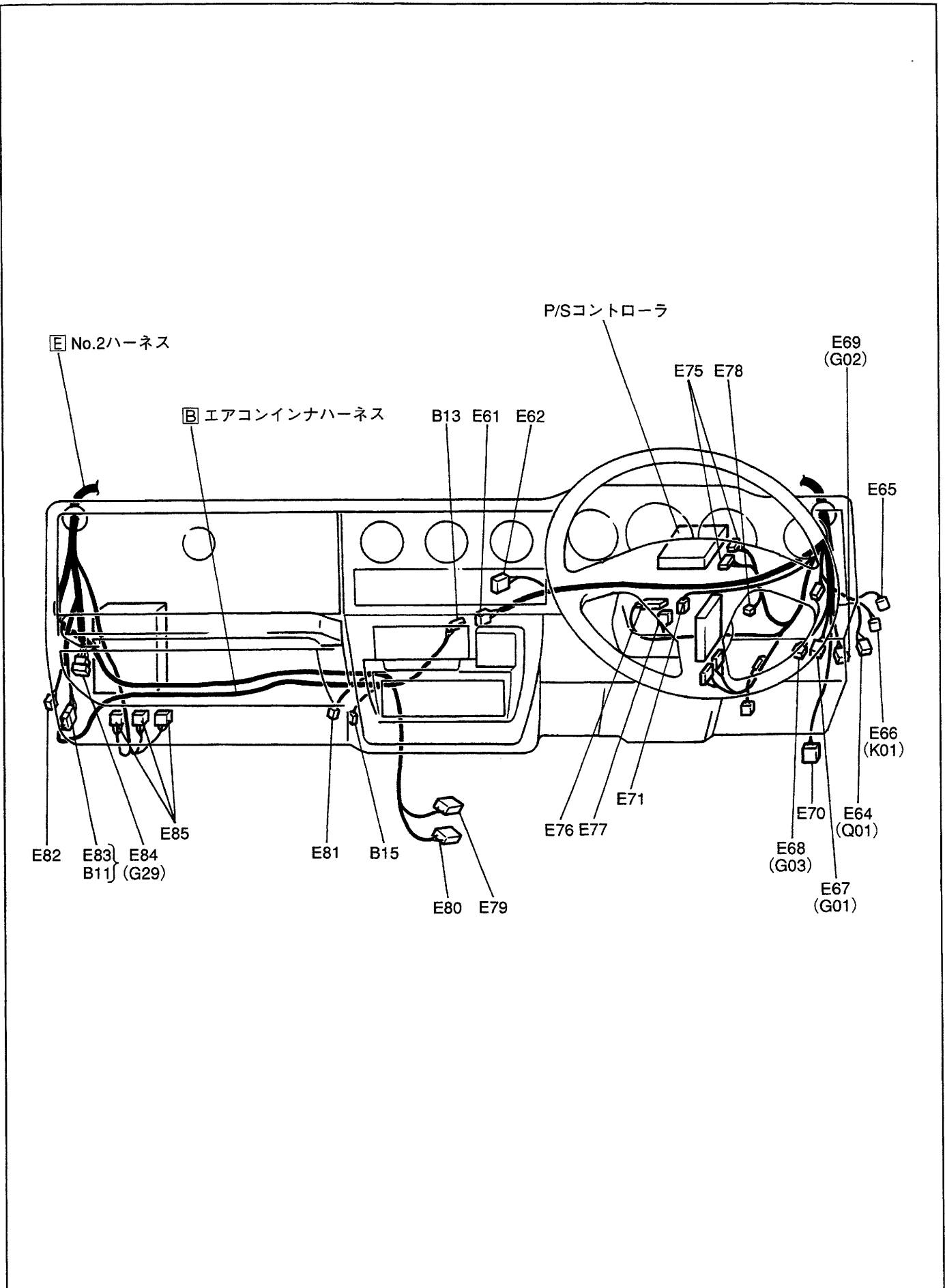


“A” 部

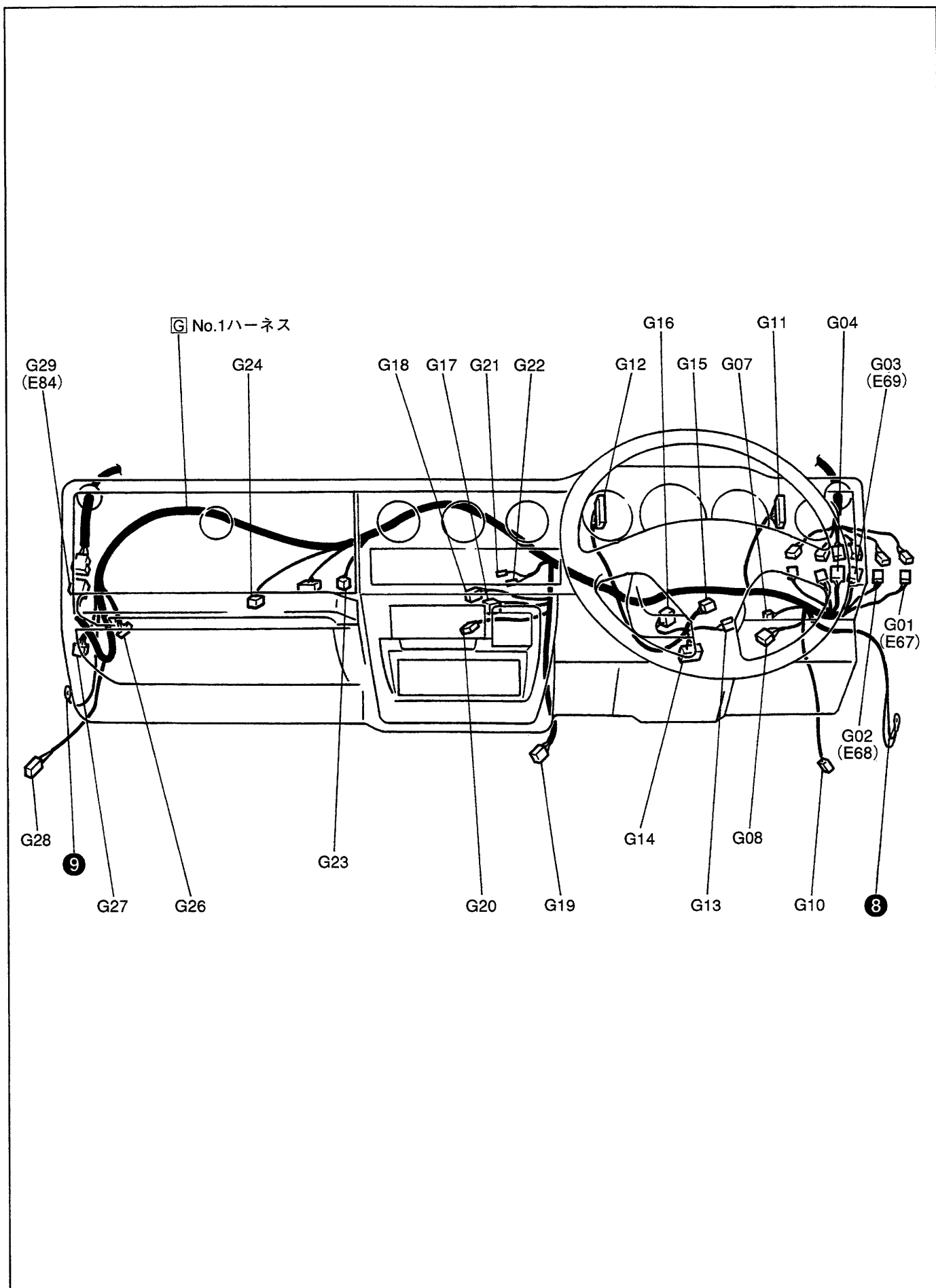
メインフューズボックス



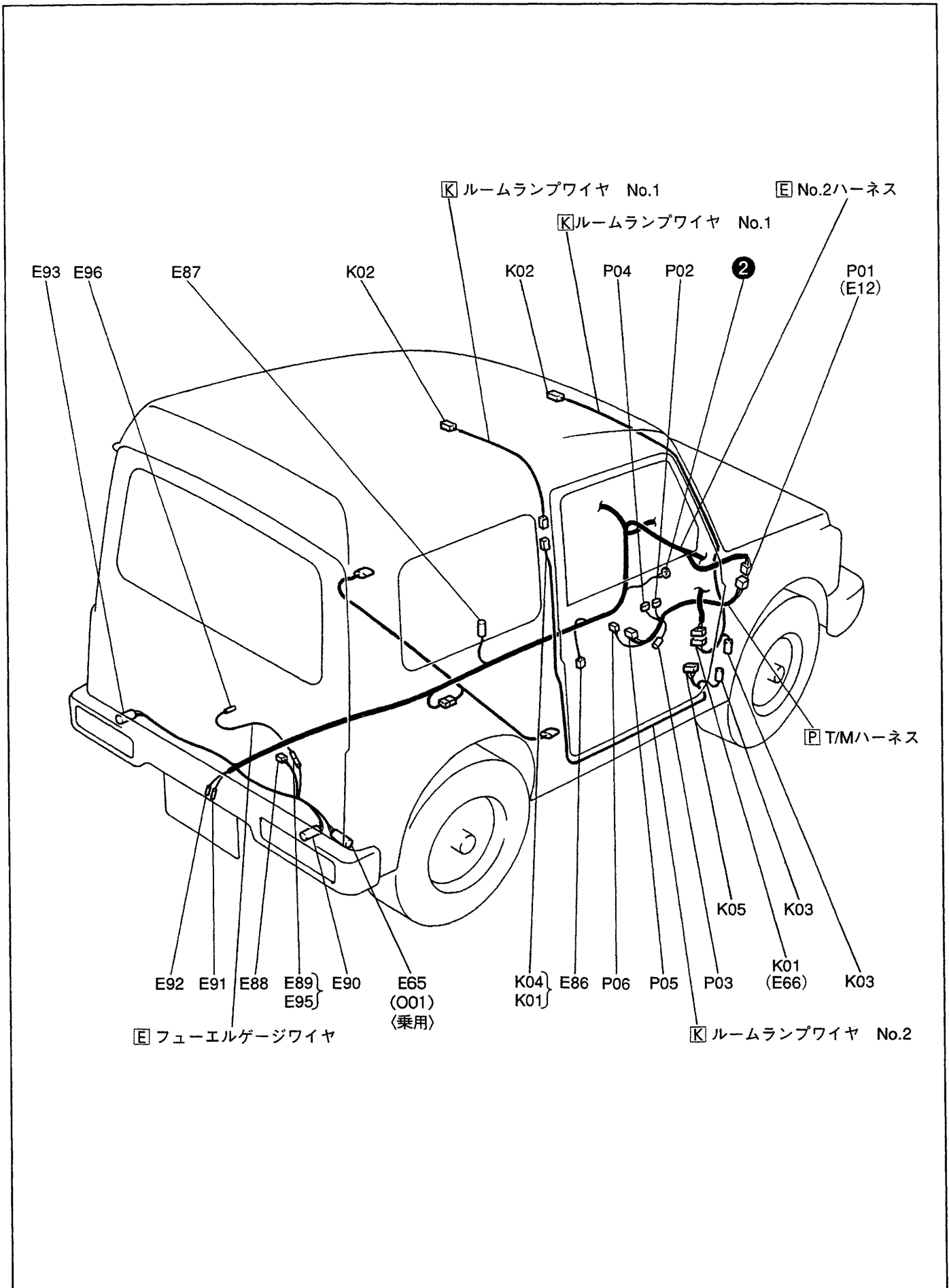
インストルメントパネル B E



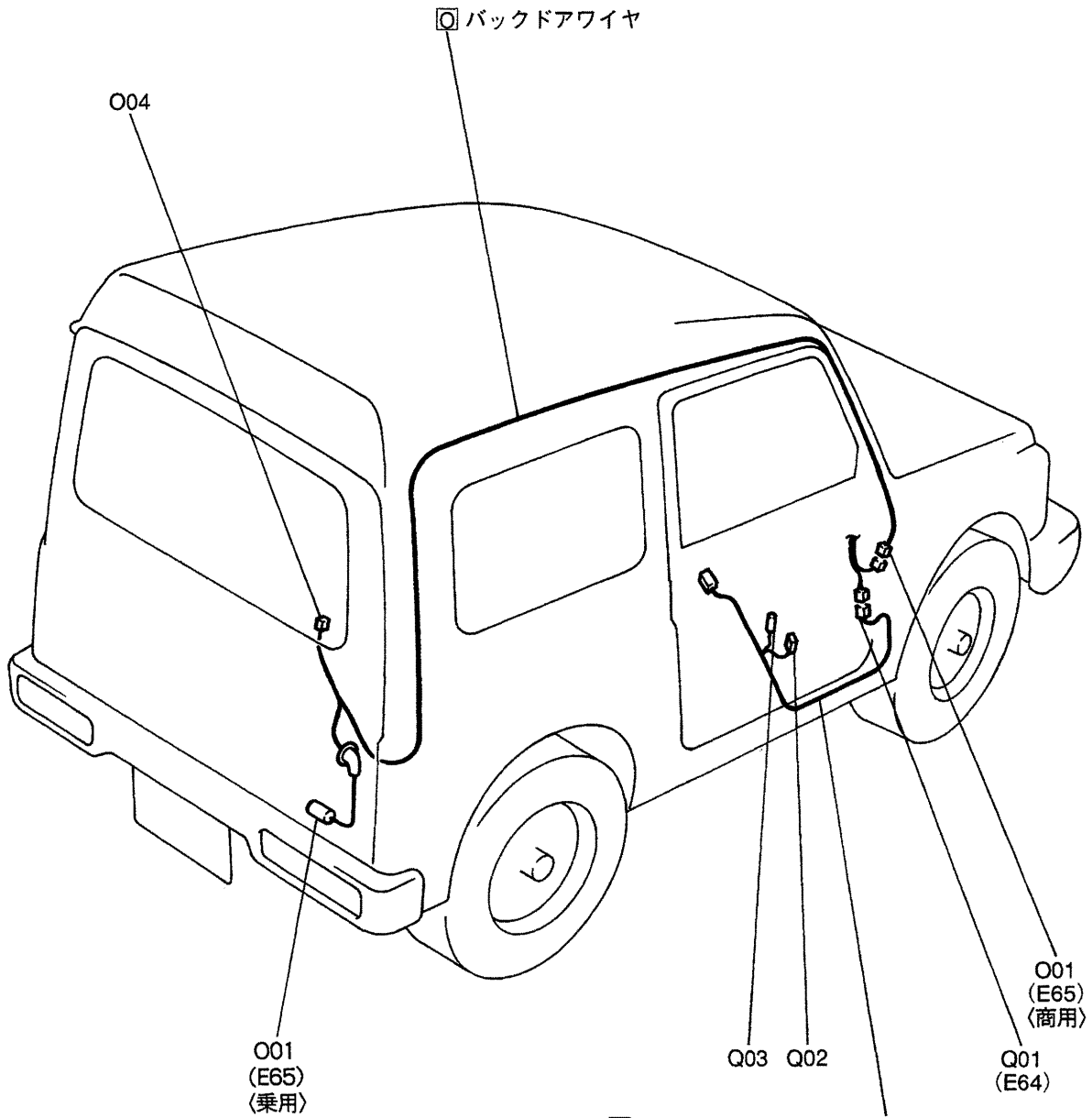
インストルメントパネル **G**



フロア・ルーフ E K P



フロア・バックドア



MEMO

セクション 3

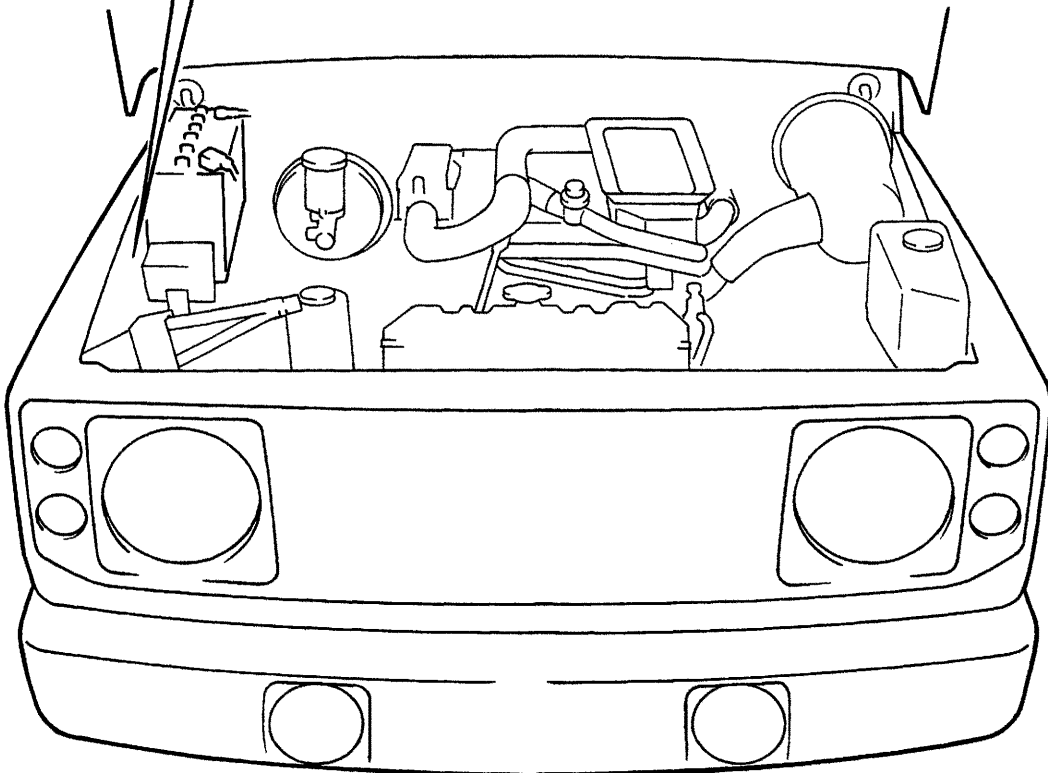
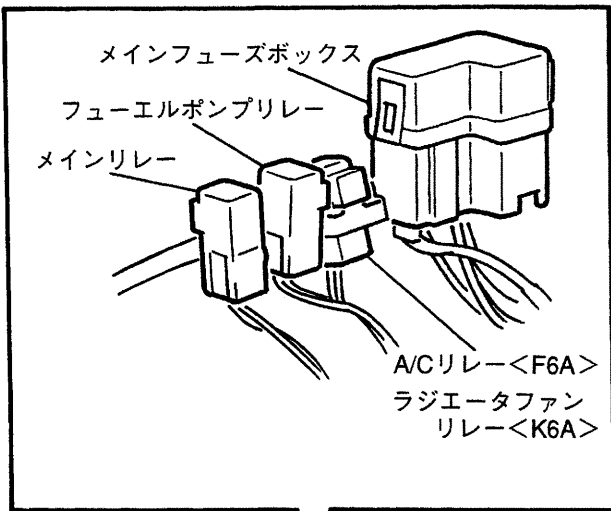
電装品配置図

目 次

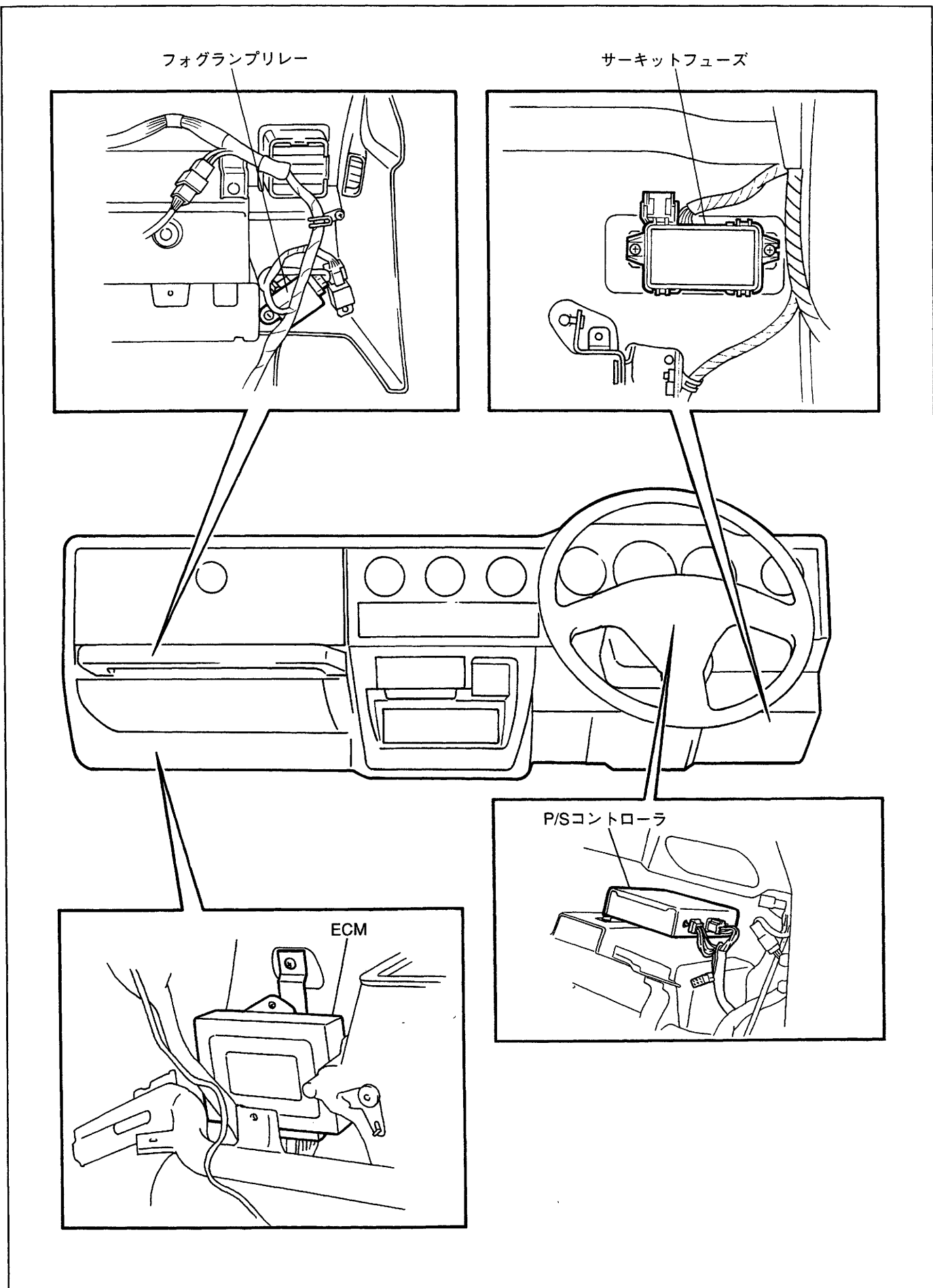
電装品配置図	
エンジンルーム	3-2
インストルメントパネル	3-3



エンジンルーム



インストルメントパネル



MEMO

セクション 4

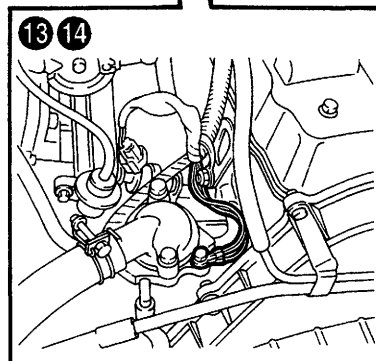
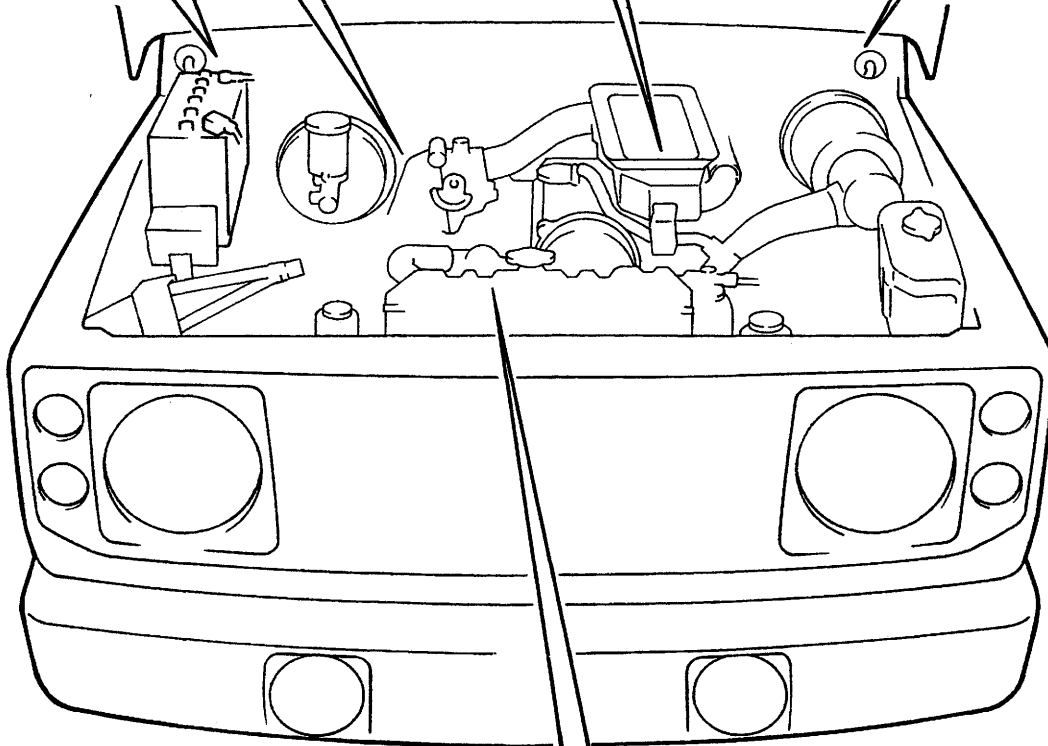
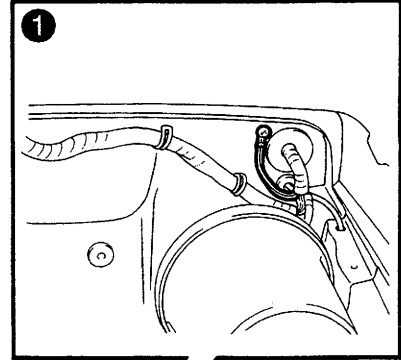
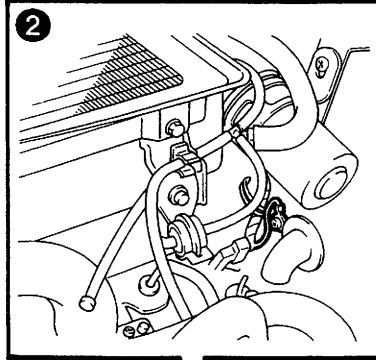
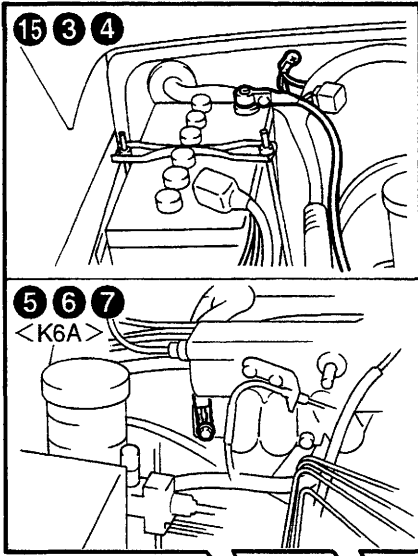
アースポイント

目 次

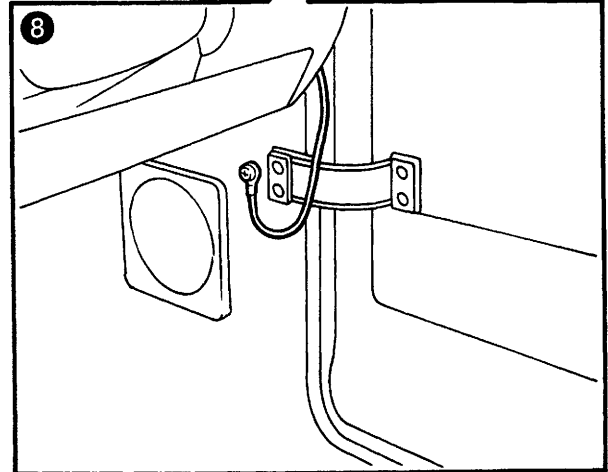
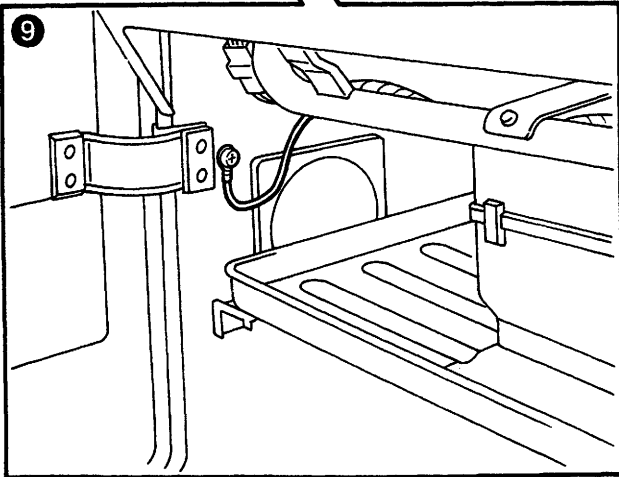
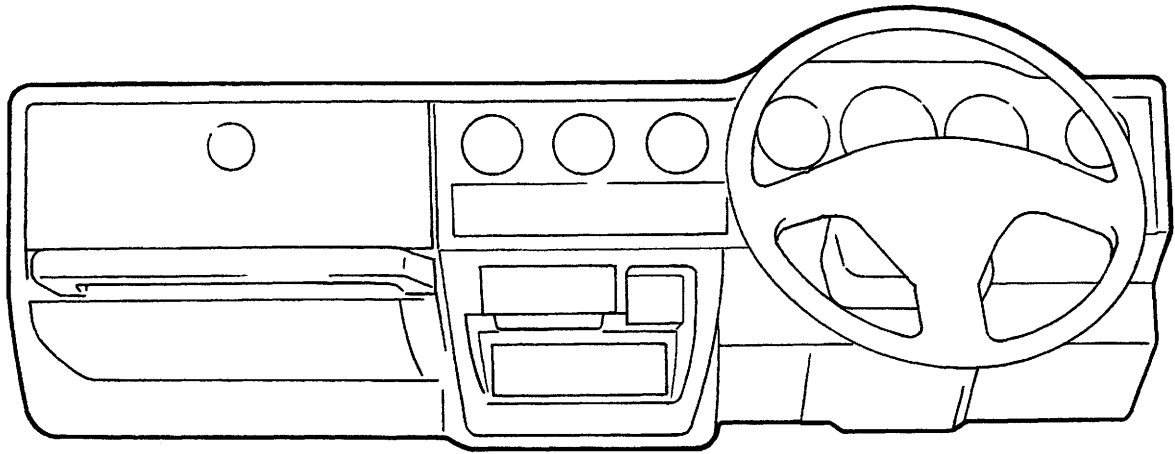
アースポイント	
エンジンルーム	4-2
インストルメントパネル	4-3



エンジンルーム



インストルメントパネル



MEMO

セクション 5

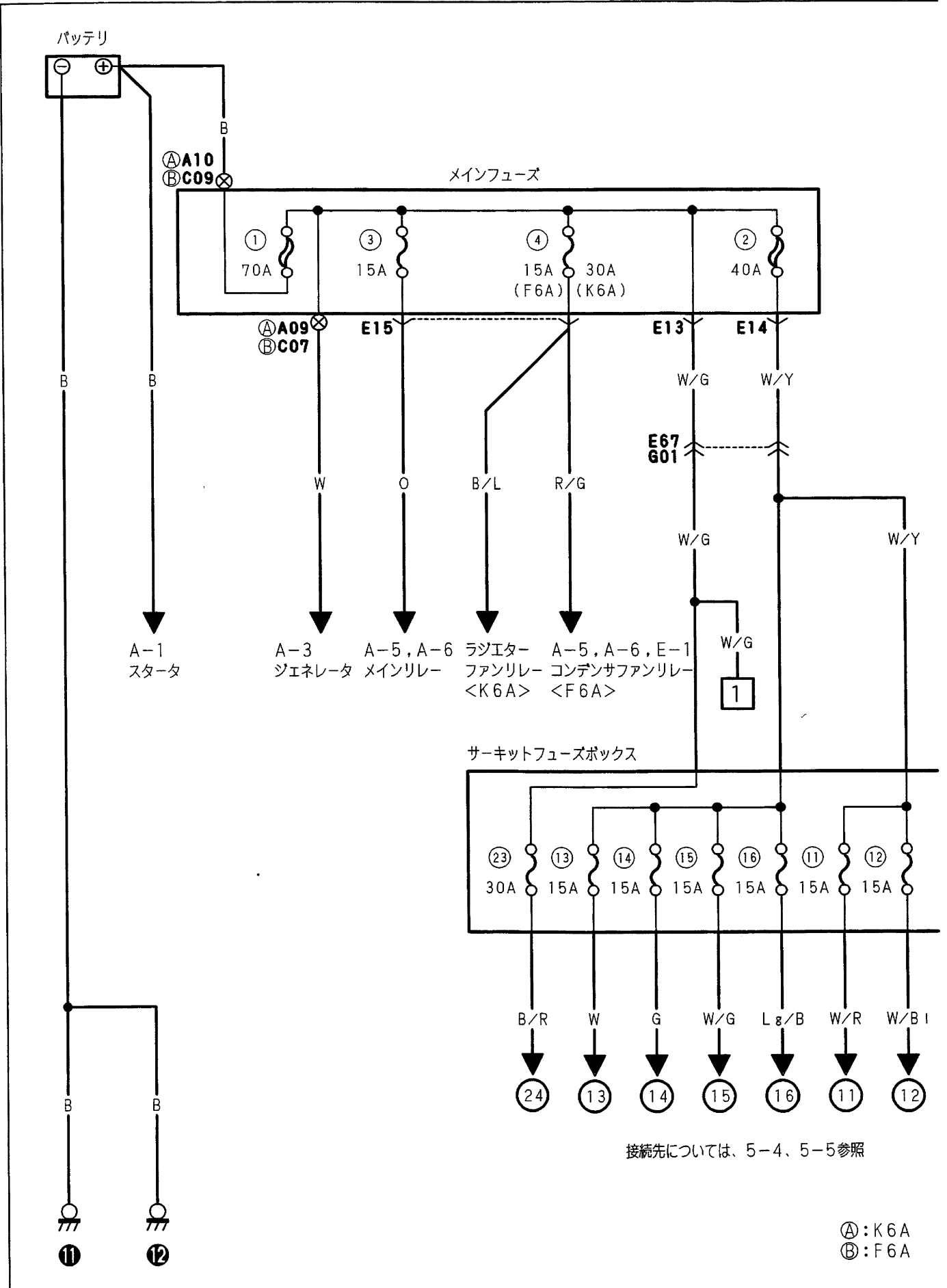
電源回路図

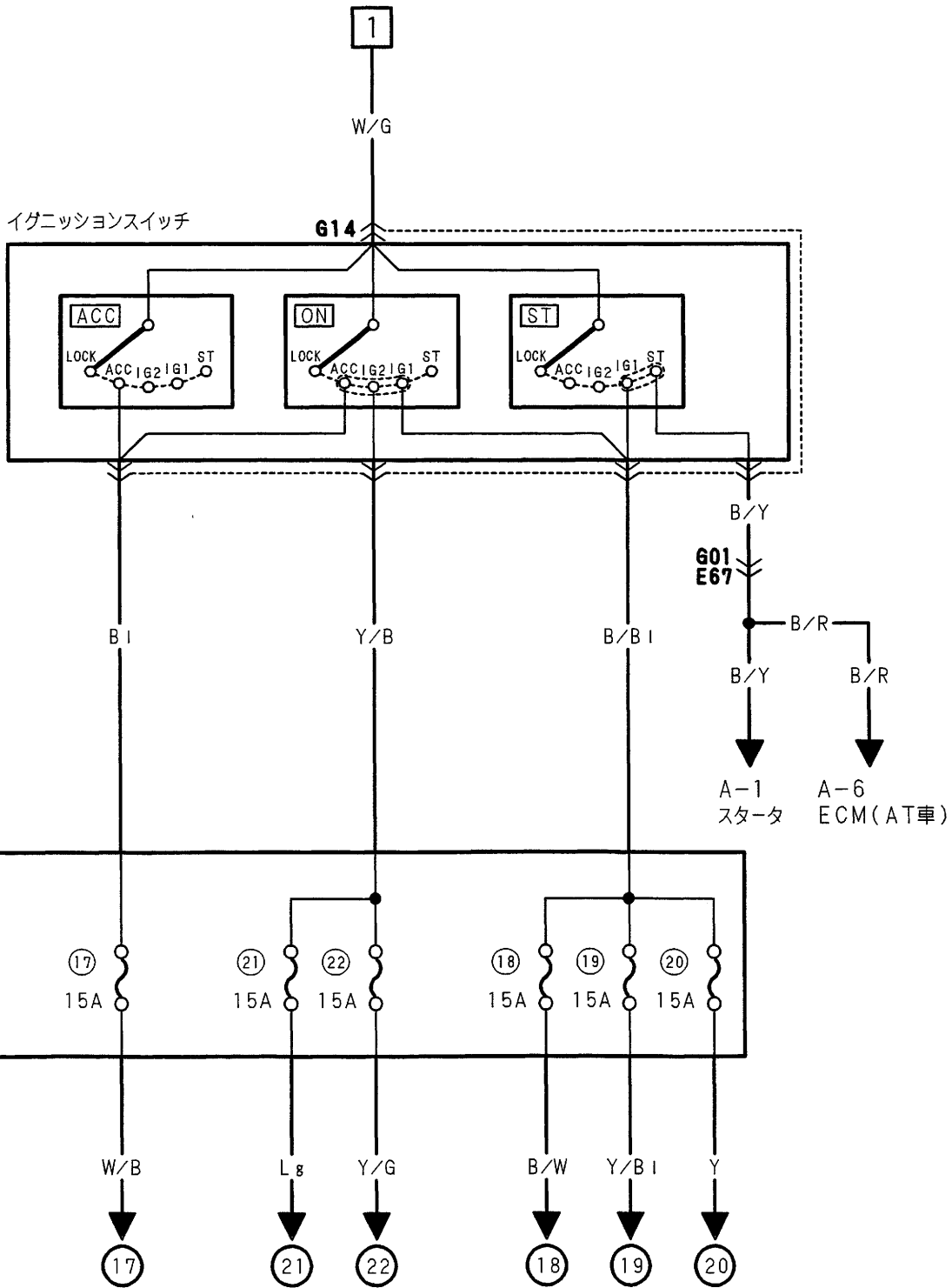
目 次

電源回路配置図	5-2
フェーズの接続先	5-4
フェーズ配置	5-5



電源回路図





接続先については、5-4、5-5参照

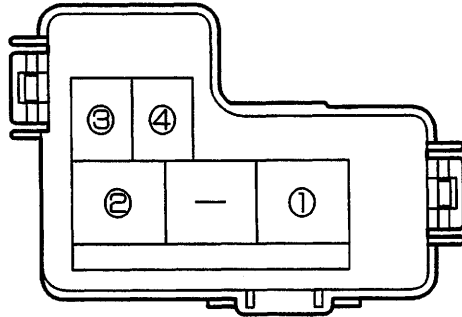
フューズの接続先

各々のフューズを用いているシステム回路を記載しています。

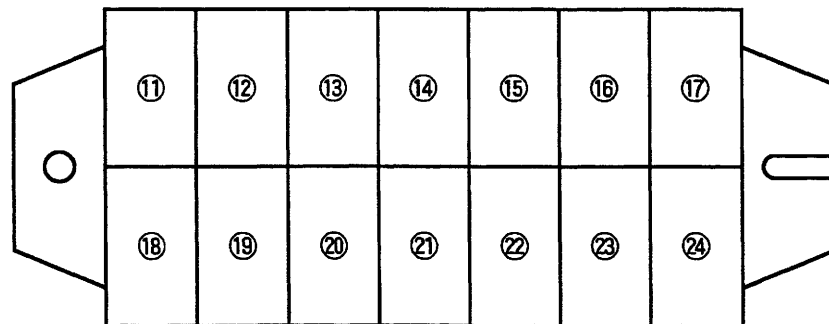
No.	カバーの表示	シ ス テ ム 回 路
⑪	HEAD R-L	ヘッドランプ (R)
⑫		ヘッドランプ (L), メータ
⑬	TAIL・DOME	各イルミネーションランプ フロントポジションランプ, テールランプ, ストップランプ, ライセンスランプ, ルームランプ, ヒータ(照明), メータ(照明), キー&ライトウォーニングブザー, シフトイルミネーション, EPI & A/Cシステム EPI & AT & A/Cシステム
⑭	STOP・HORN	ハザード, ホーン EPI & AT & A/Cシステム
⑮	HAZARD	—————
⑯	FOG	クーリングシステム EPI & A/Cシステム EPI & AT & A/Cシステム
⑰	CIGAR・RADIO	EPI & A/Cシステム EPI & AT & A/Cシステム
⑱	IG. COIL METER	チャージングシステム, イグニッションシステム, メータ, クーリングシステム <K6A>, キー&ライトウォーニングブザー, スピードウォーナ (オプション), P/S, EPI & A/Cシステム, EPI & AT & A/Cシステム
⑲	WIPER WASHER	フロントワイパ&ウォッシャ, リヤワイパ&ウォッシャ
⑳	TURN・BACK	ターンシグナルランプ, バックアップランプ
㉑	HEATER	EPI & A/Cシステム EPI & AT & A/Cシステム
㉒	REAR DEFG.	リヤデフォッグ
㉓	P/S	電動パワーステアリングシステム
㉔	—————	

フューズ配置

メインフューズ



サーキットフューズ



MEMO

セクション 6

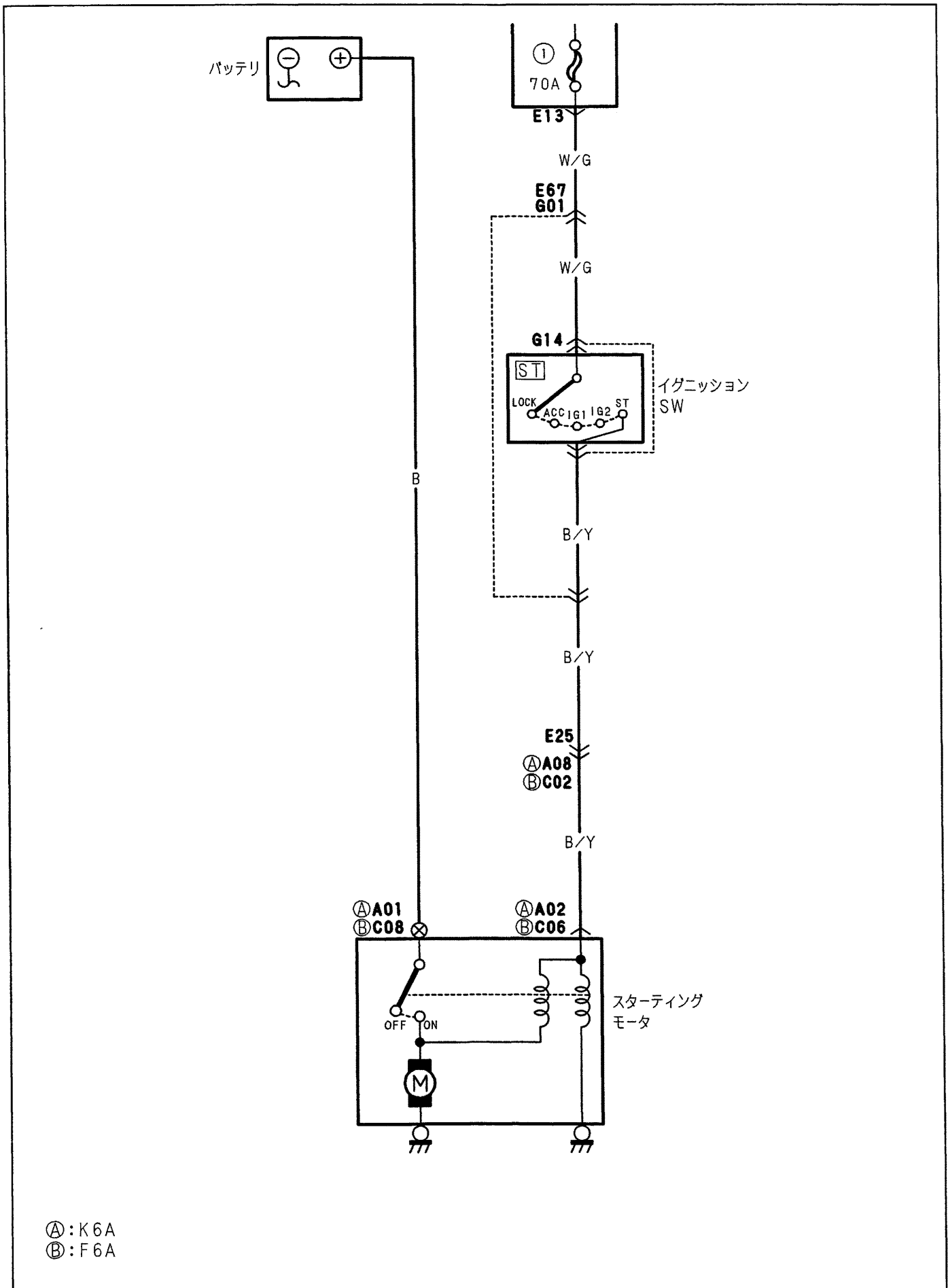
システム回路図

目次

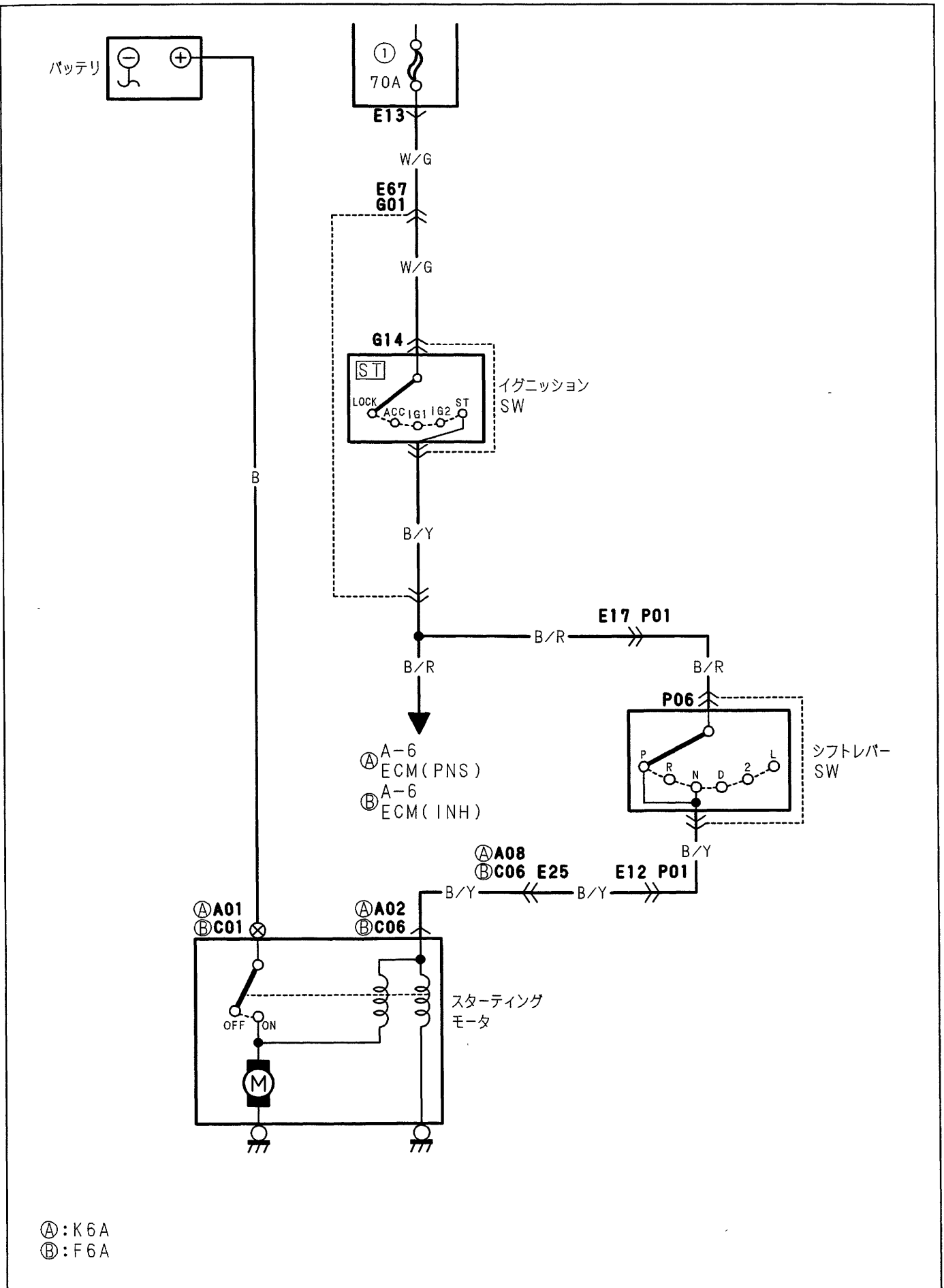
システム回路図

A-1	クランキングシステム〈MT車〉	6-2
	クランキングシステム〈AT車〉	6-3
A-2	イグニッションシステム〈K6A〉	6-4
	イグニッションシステム〈F6A〉	6-5
A-3	チャージングシステム	6-6
A-4	クーリングシステム〈K6A〉	6-7
A-5	EPI & A/Cシステム〈K6A・MT車〉	6-8
	EPI & A/Cシステム〈F6A・MT車〉	6-12
A-6	EPI & AT & A/Cシステム〈K6A・AT車〉	6-16
	EPI & AT & A/Cシステム〈F6A・AT車〉	6-22
B-1	フロントワイパ&ウォッシャ	6-28
B-2	リヤワイパ&ウォッシャ	6-29
B-3	リヤデフォッグ	6-30
B-4	ホーン	6-31
C-1	コンビネーションメータ (メータ及びゲージ)	6-32
C-2	コンビネーションメータ (インジケータランプ)	6-33
C-3	コンビネーションメータ (ウォーニングランプ)	6-34
D-1	ヘッドランプ	6-36
D-2	フォグランプ	6-37
D-3	ポジション, テール及びライセンスランプ	6-38
D-4	イルミネーションランプ	6-39
D-5	ルームランプ	6-40
D-6	ターンシグナル及びハザードランプ	6-41
D-7	ストップランプ	6-42
D-8	バックアップランプ	6-43
E-1	ヒータ及びエアコンディショナ 〈A/Cオプション車〉〈F6A〉	6-44
F-1	オーディオ	6-46
F-2	シガーライター	6-47
F-3	ウォーニングブザー	6-48
F-4	電動パワーステアリング〈K6A〉	6-49

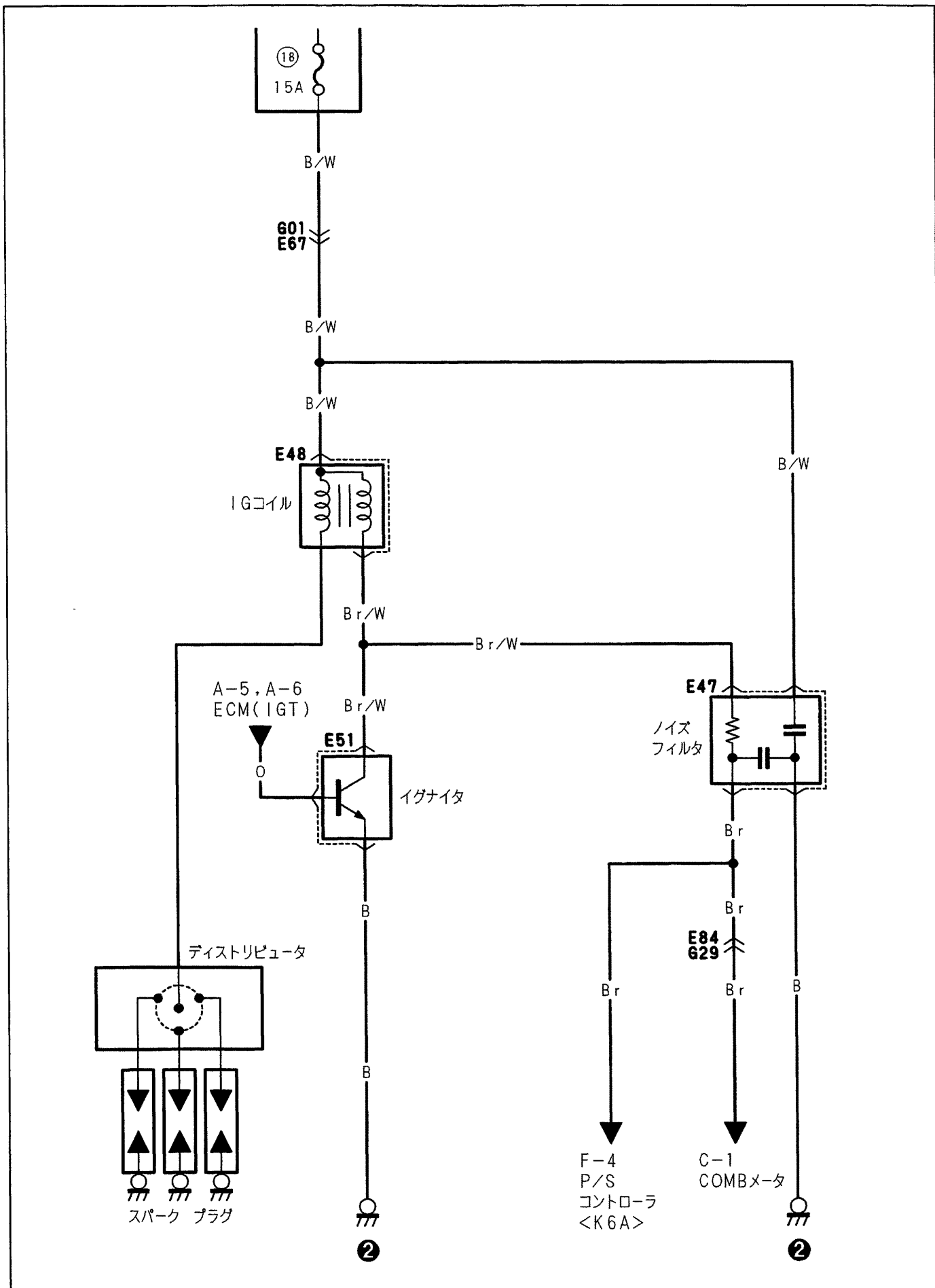
A-1 クランキングシステム (MT車)



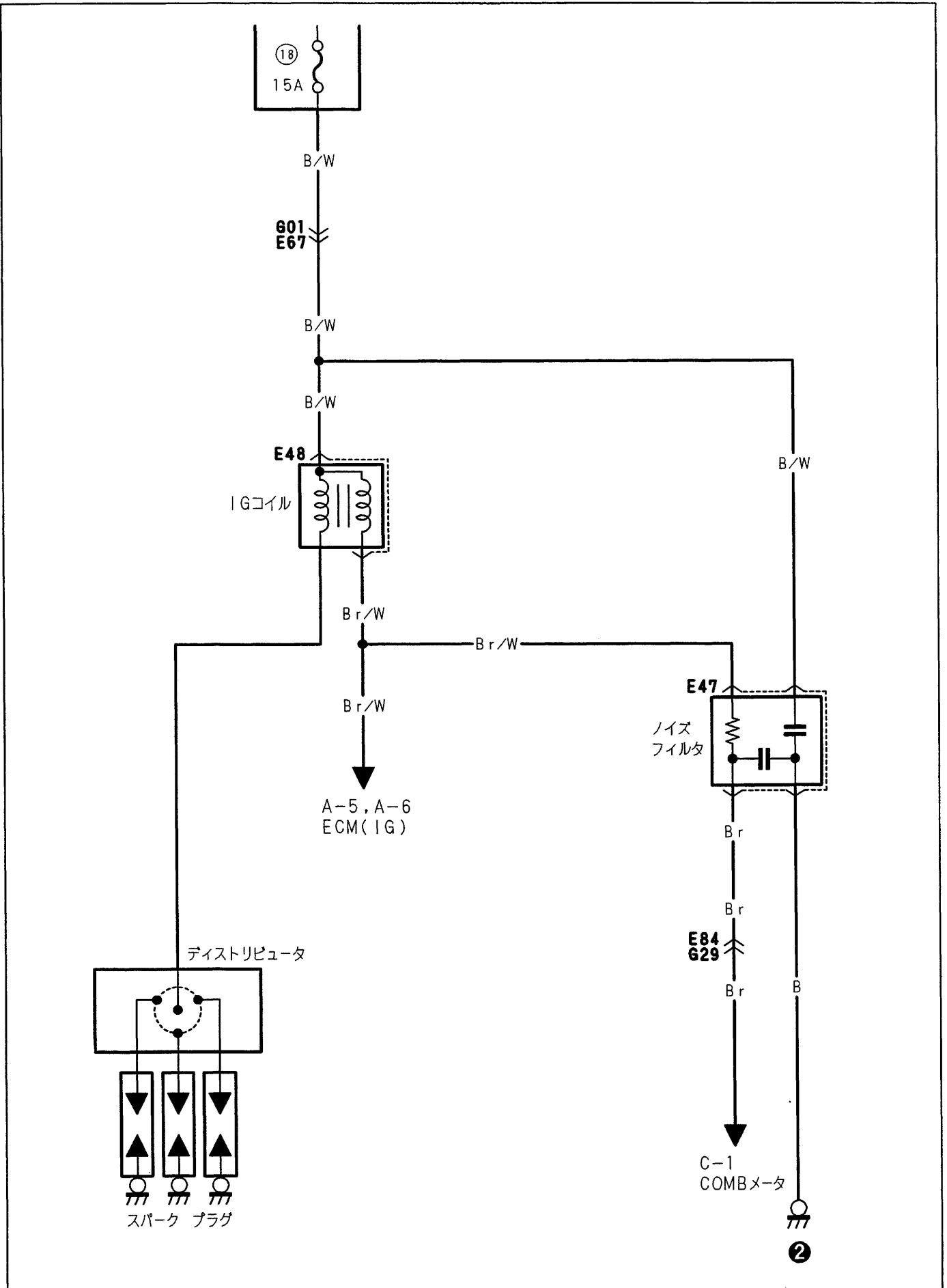
A-1 クランキングシステム (AT車)



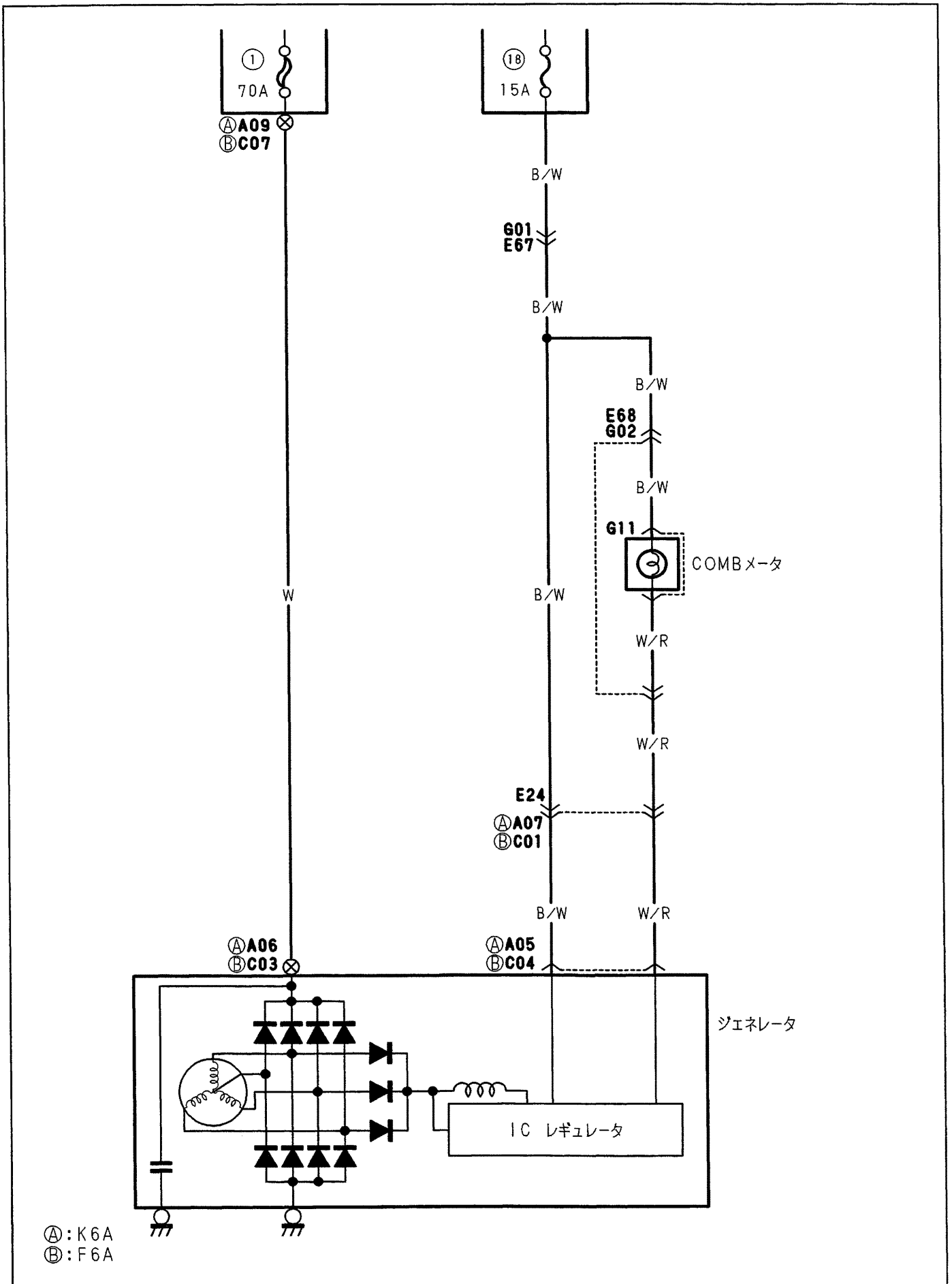
A-2 イグニッションシステム (K6A)



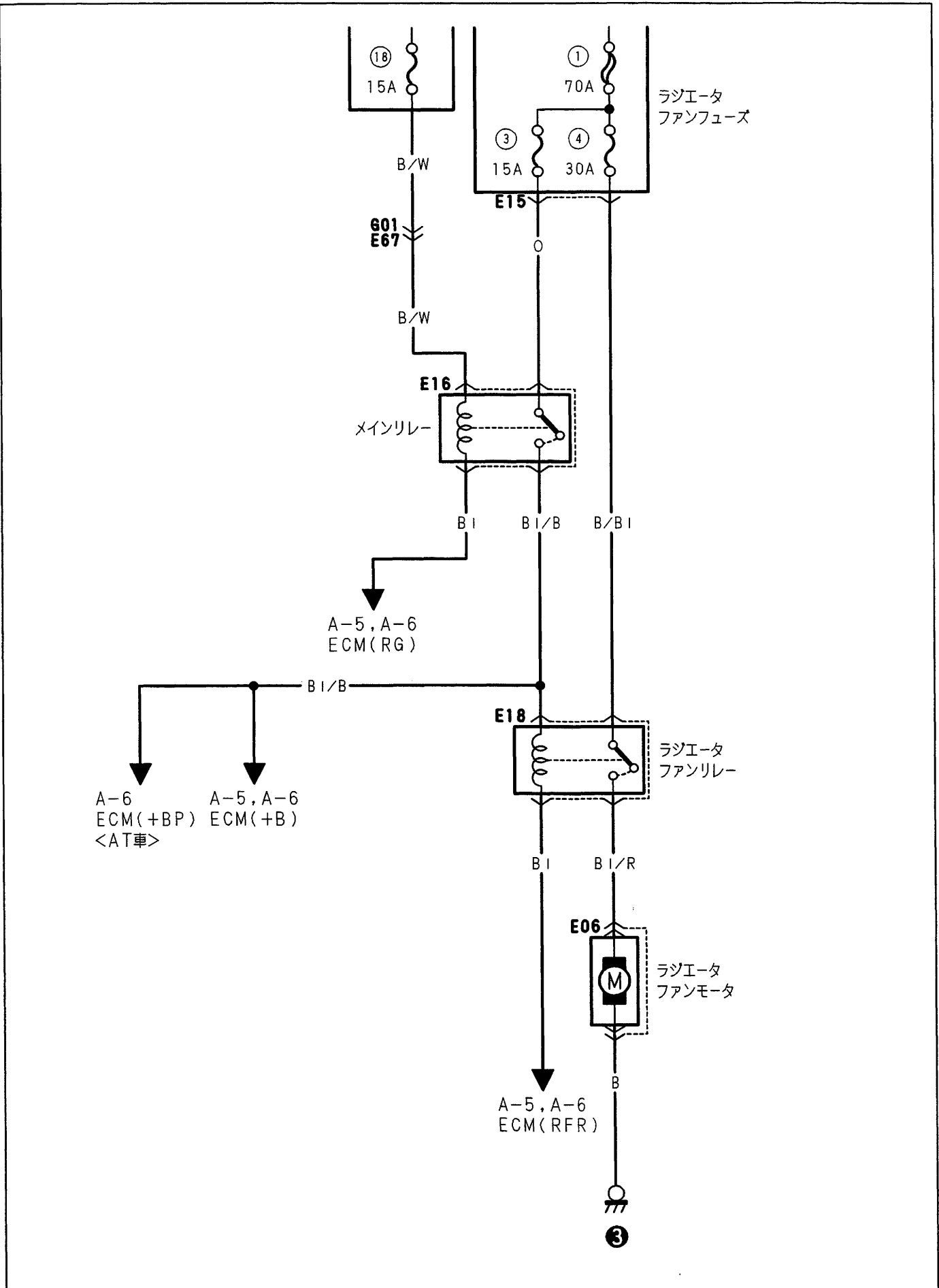
A-2 イグニッションシステム (F6A)



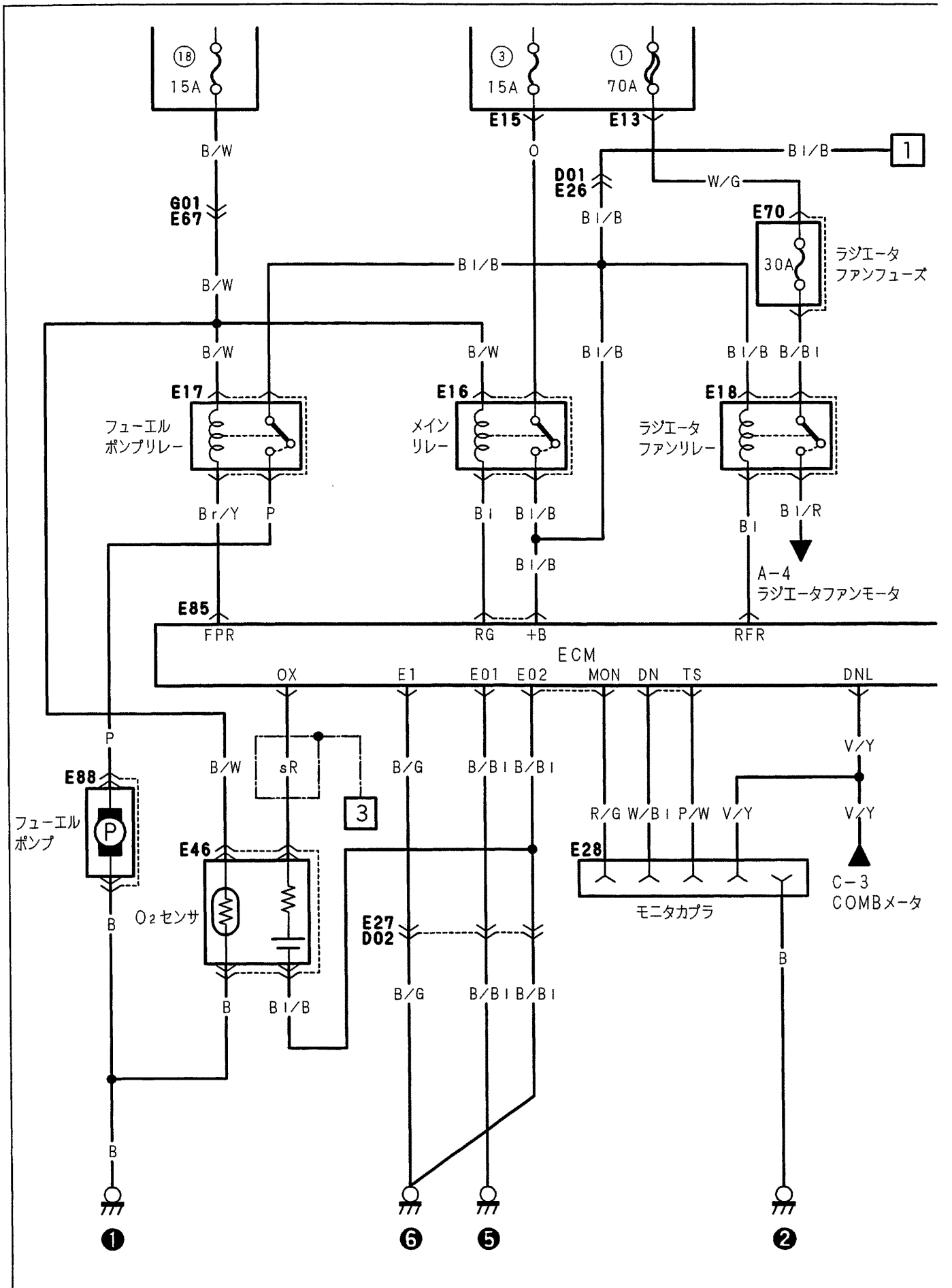
A-3 チャージングシステム

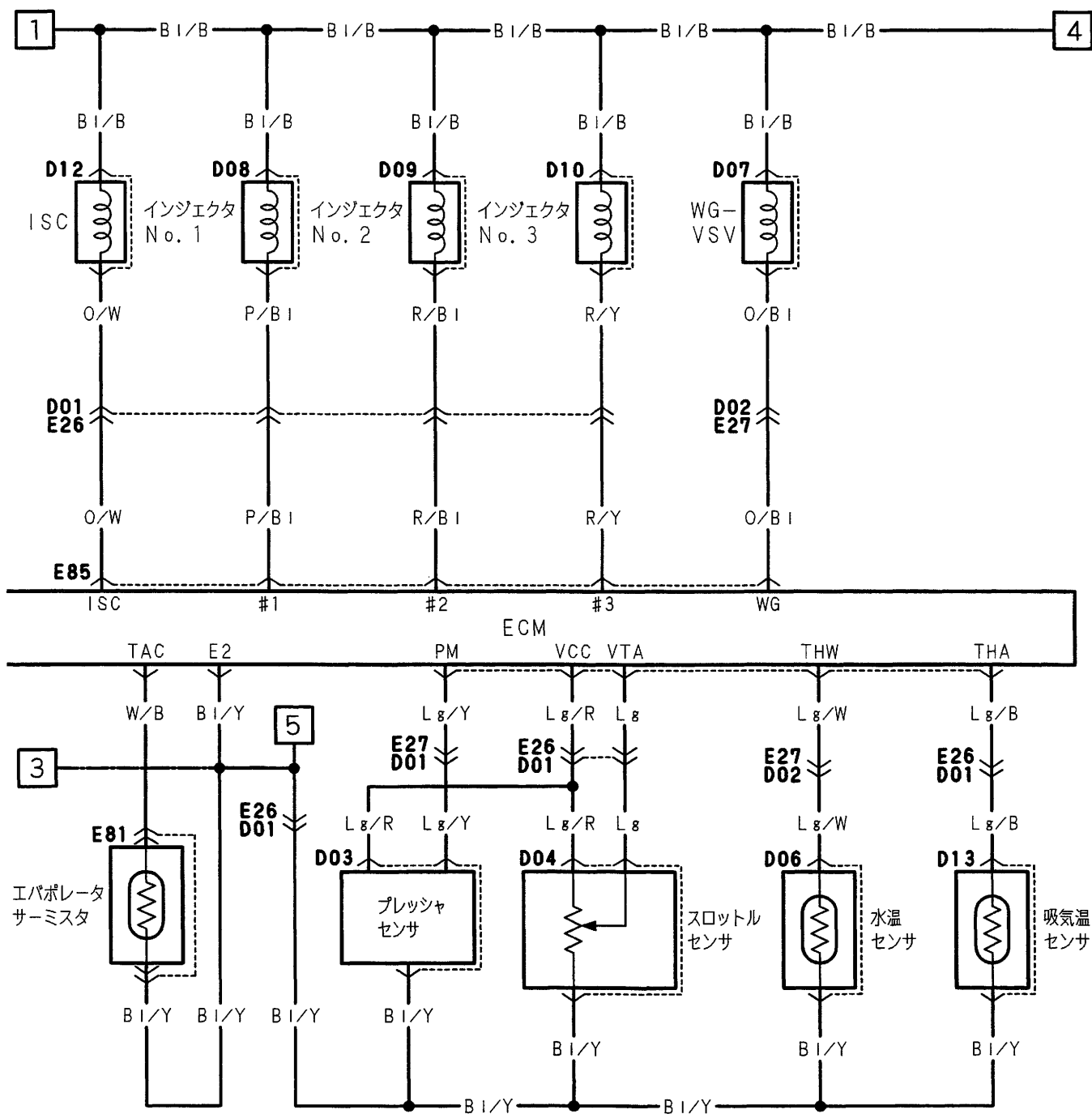


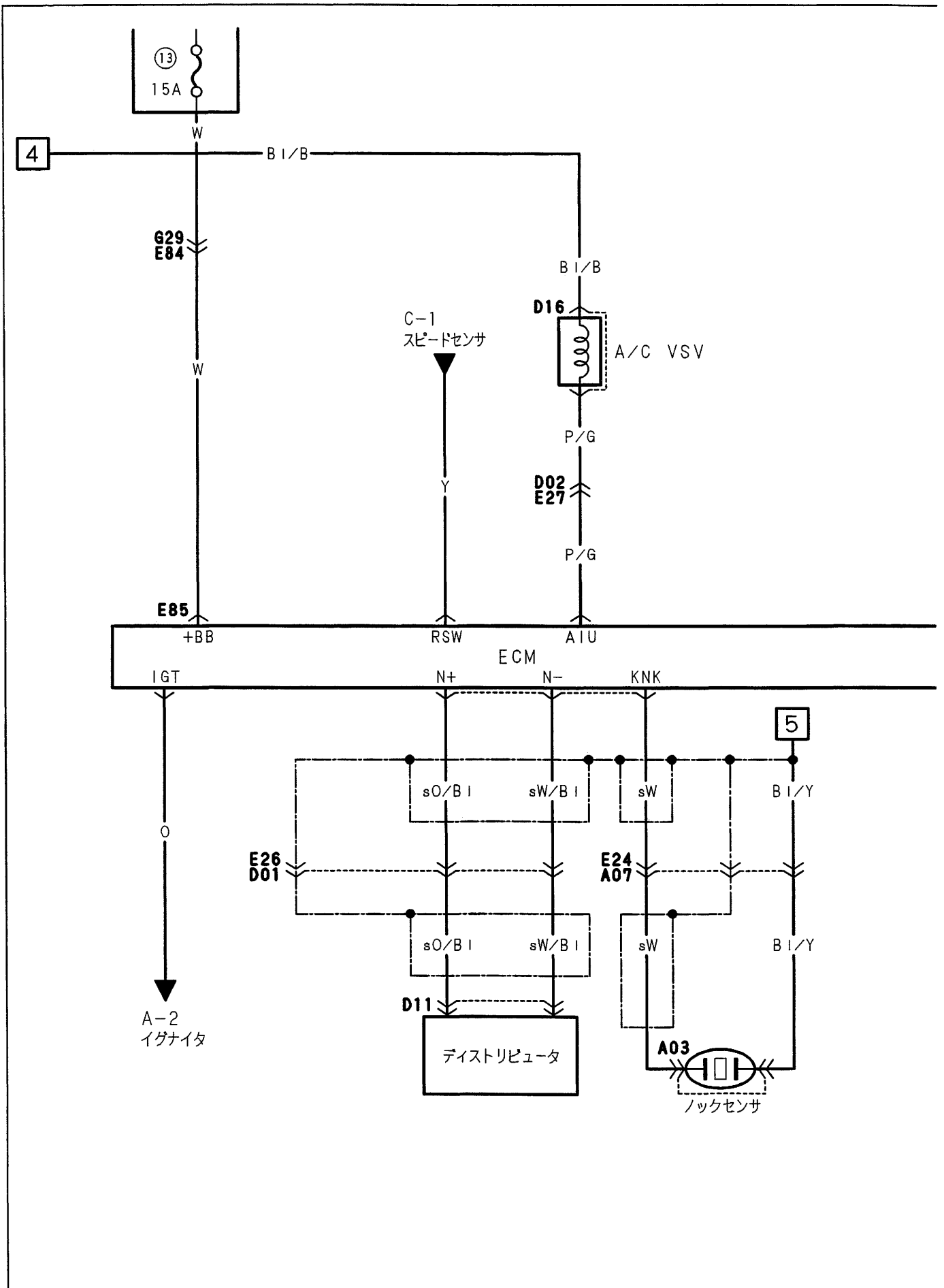
A-4 クーリングシステム (K6A)



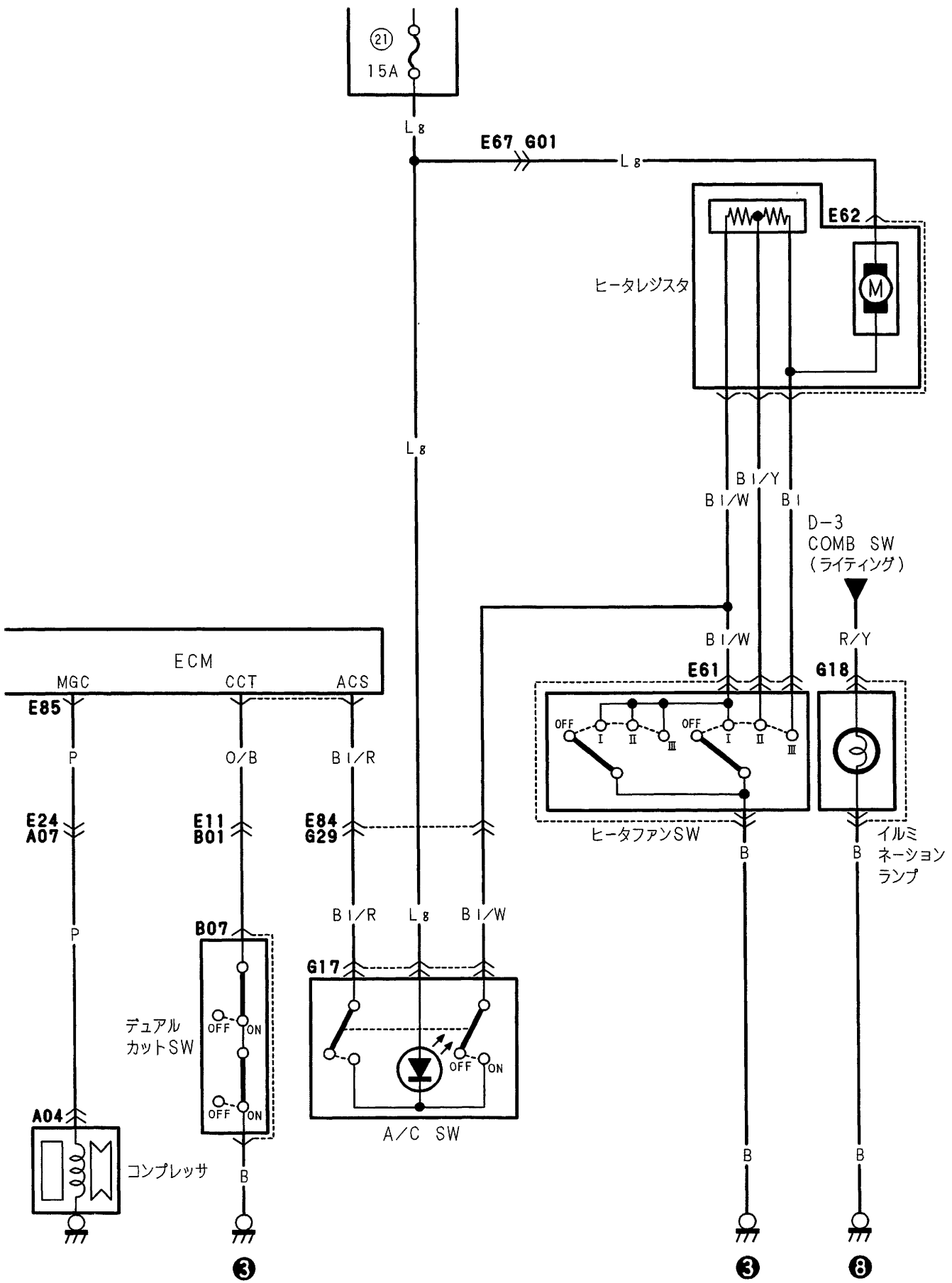
A-5 EPI & A/Cシステム (K6A・MT車)



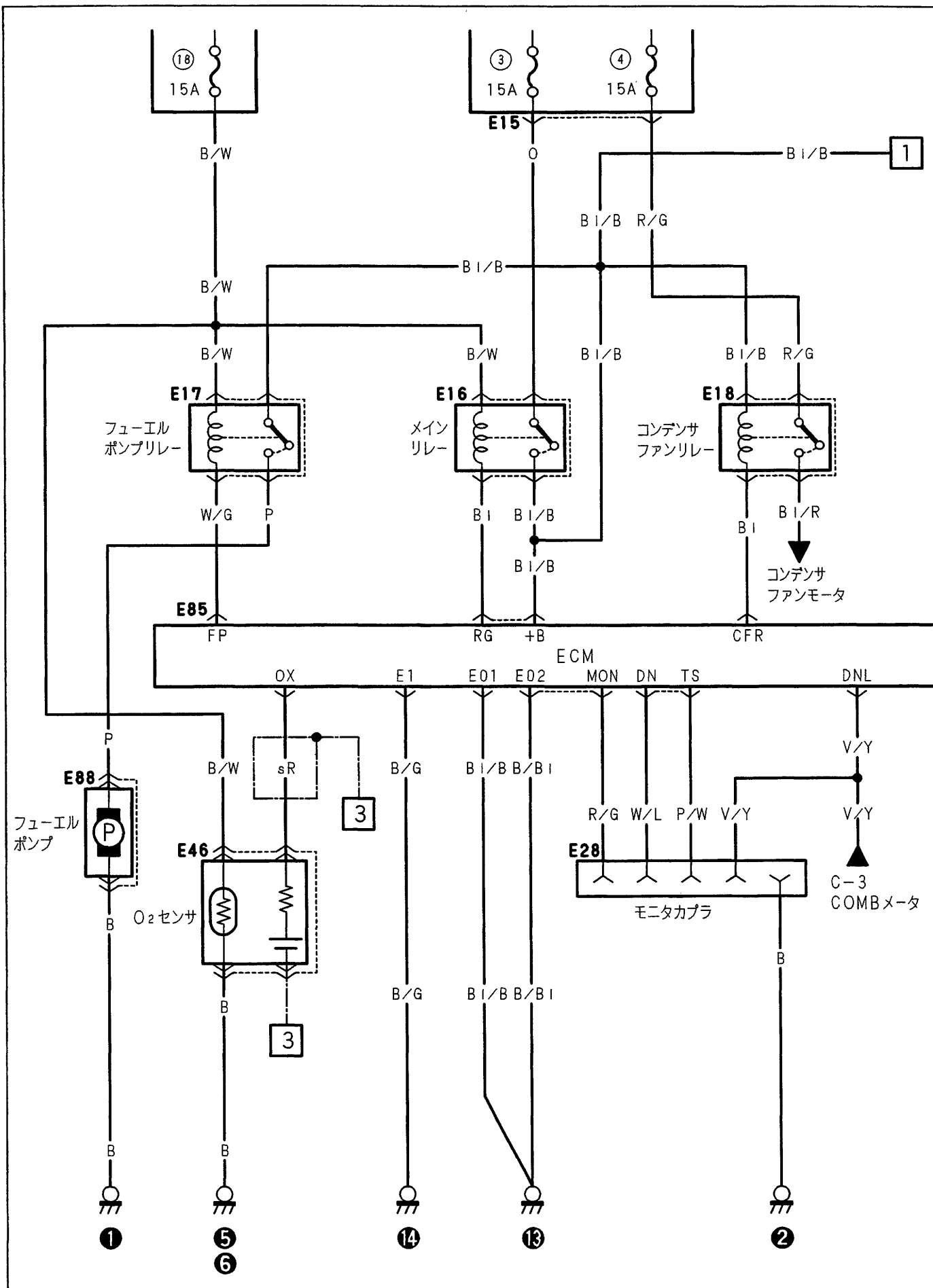


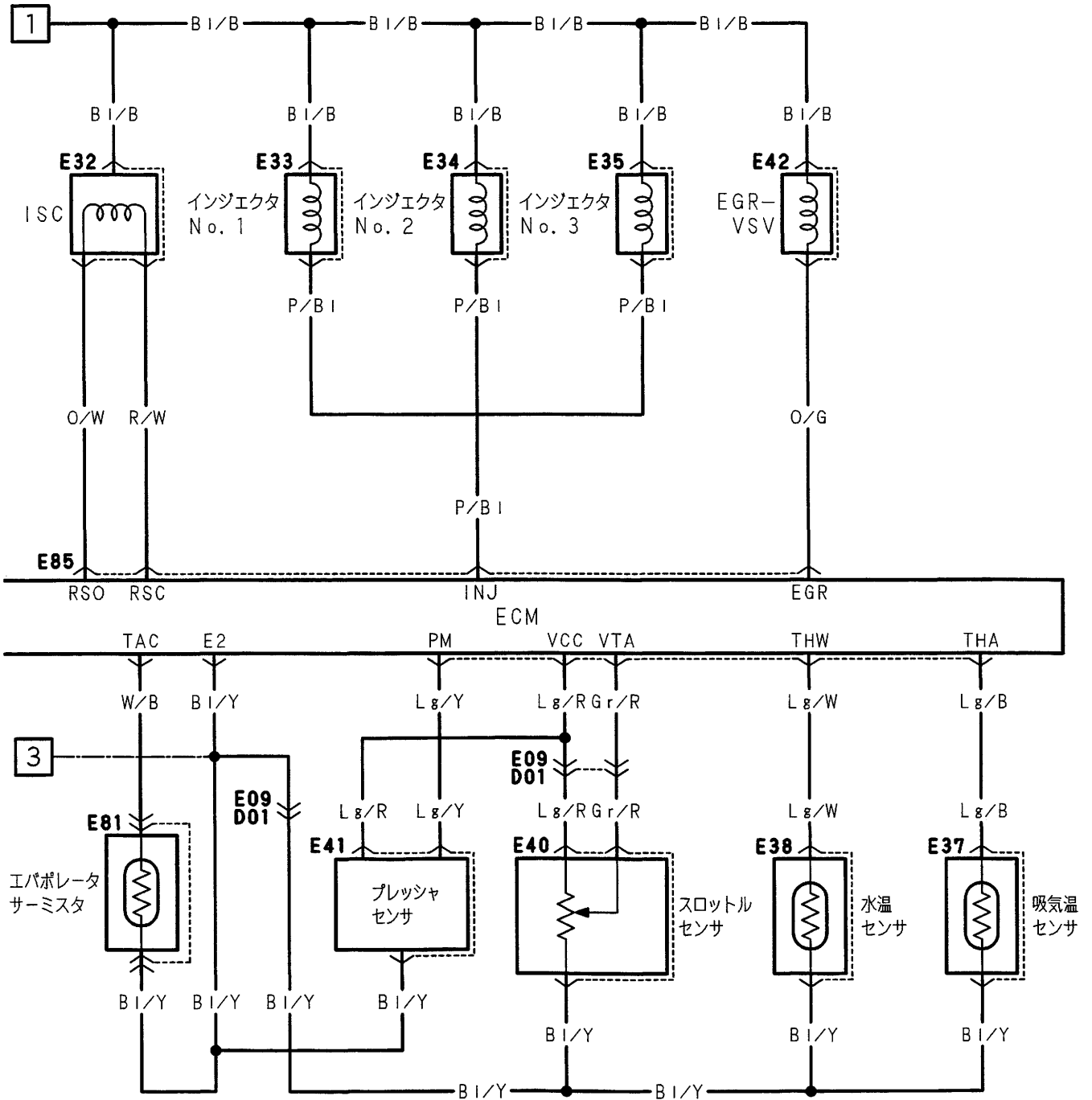


システム回路図 6-11

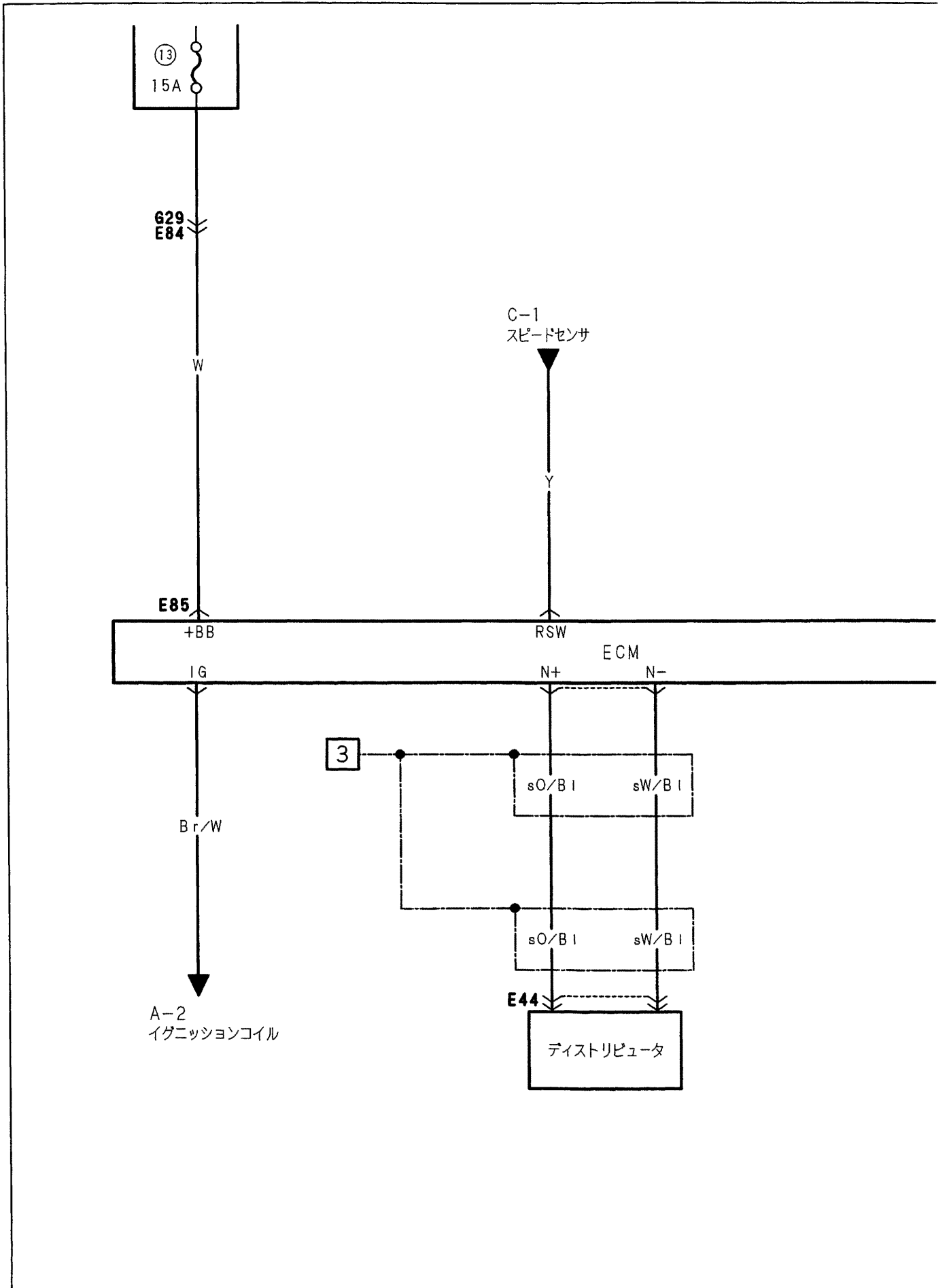


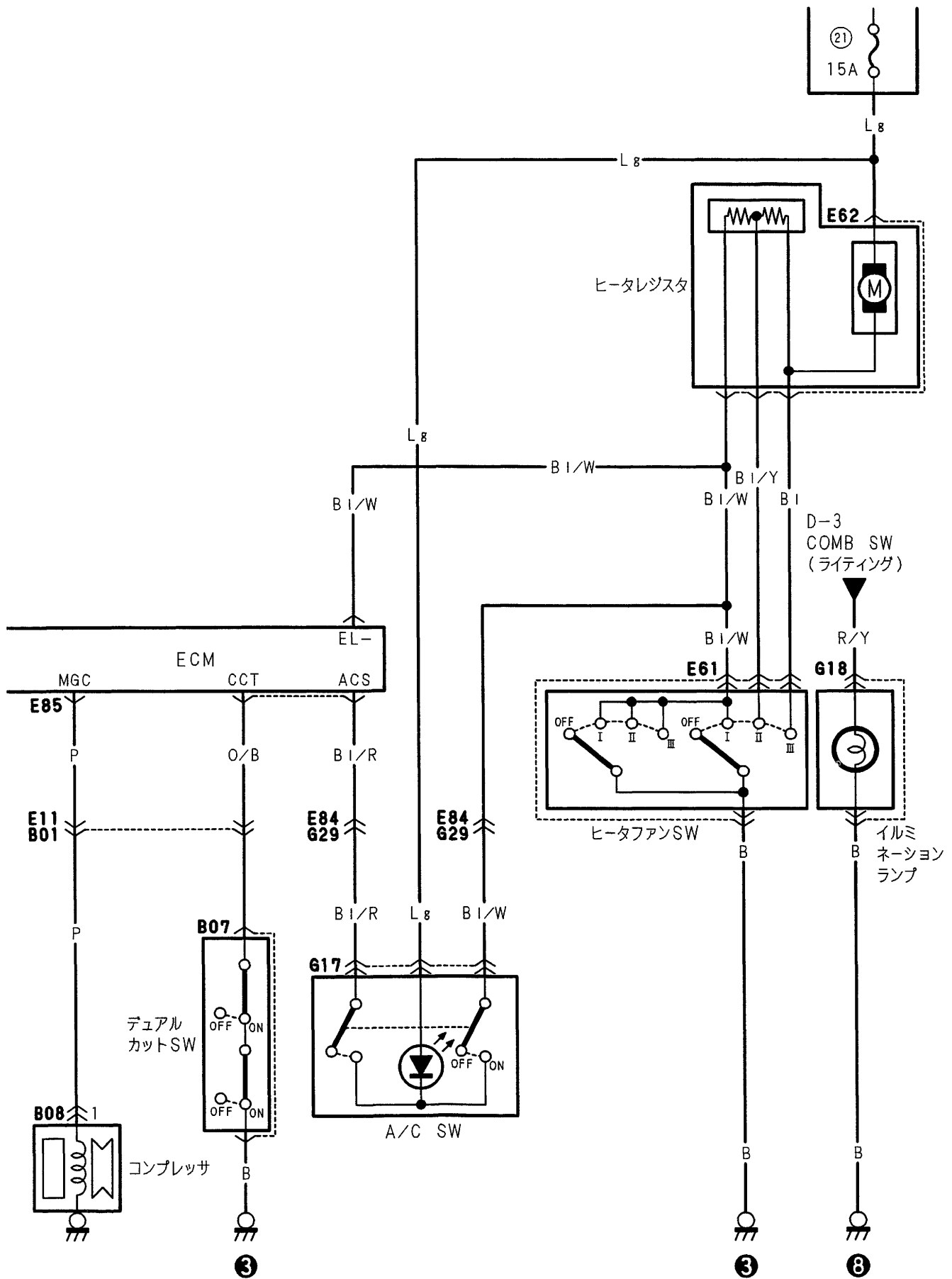
A-5 EPI & A/Cシステム (F6A・MT車)



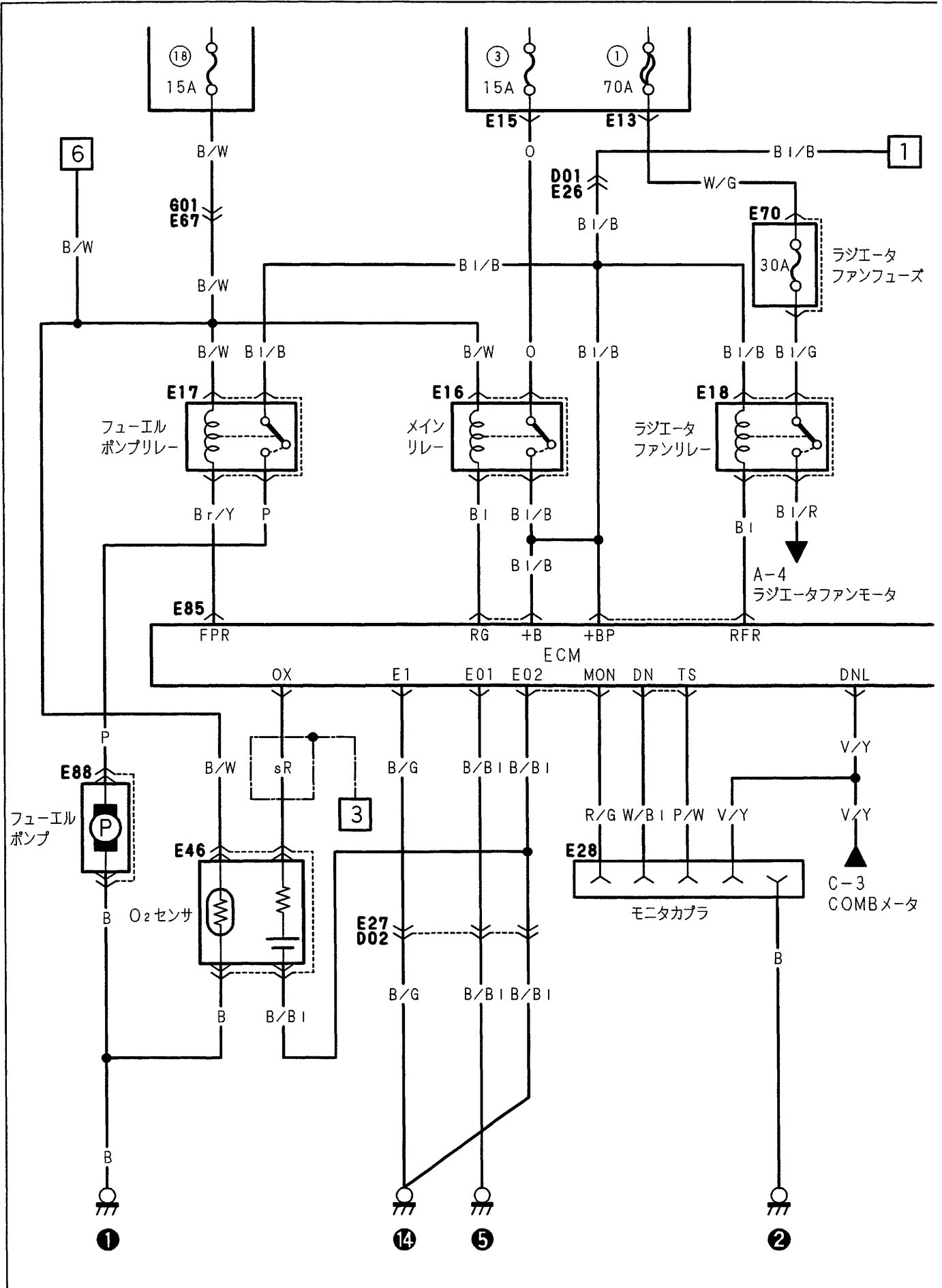


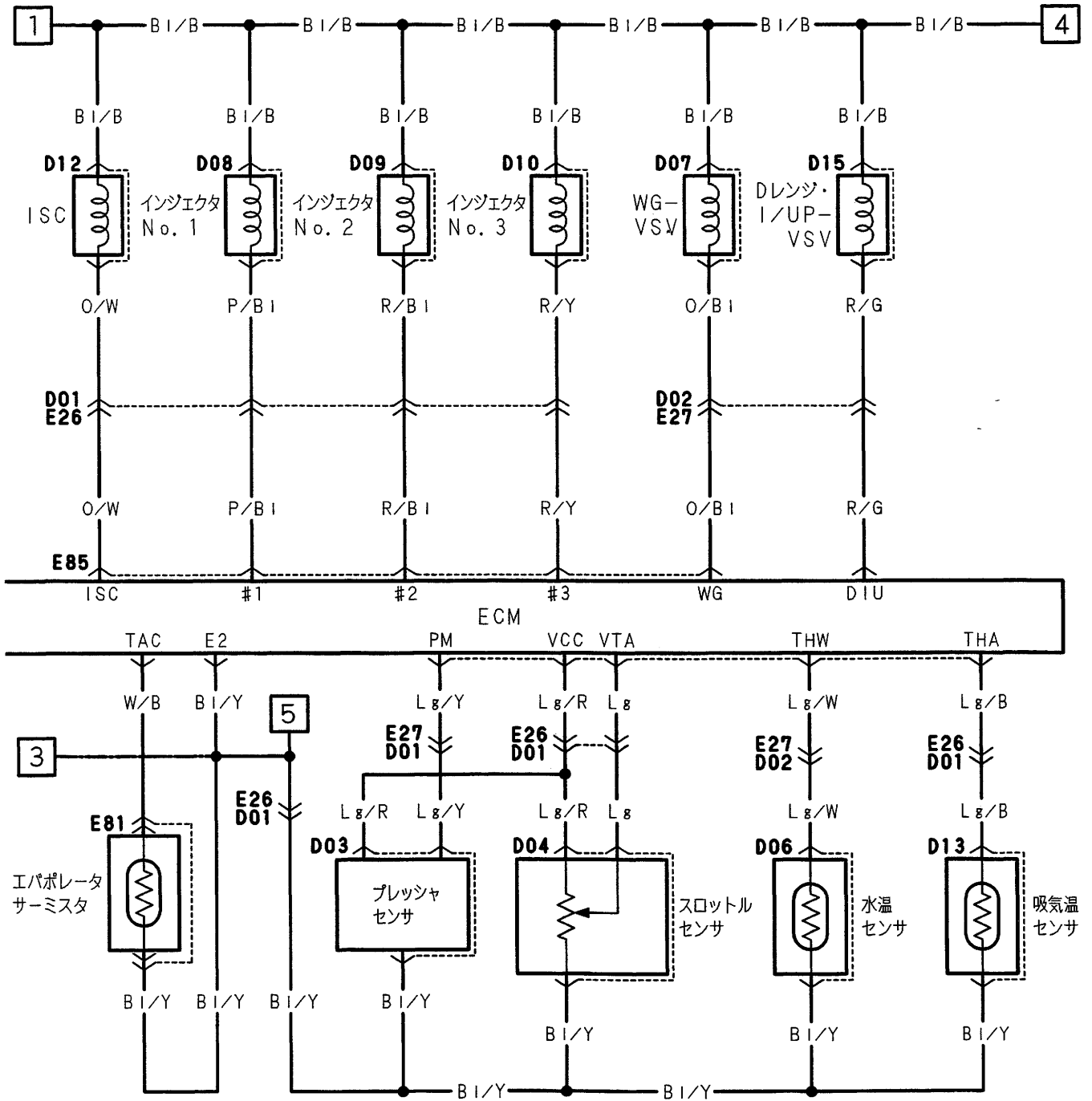
システム回路図 6-14

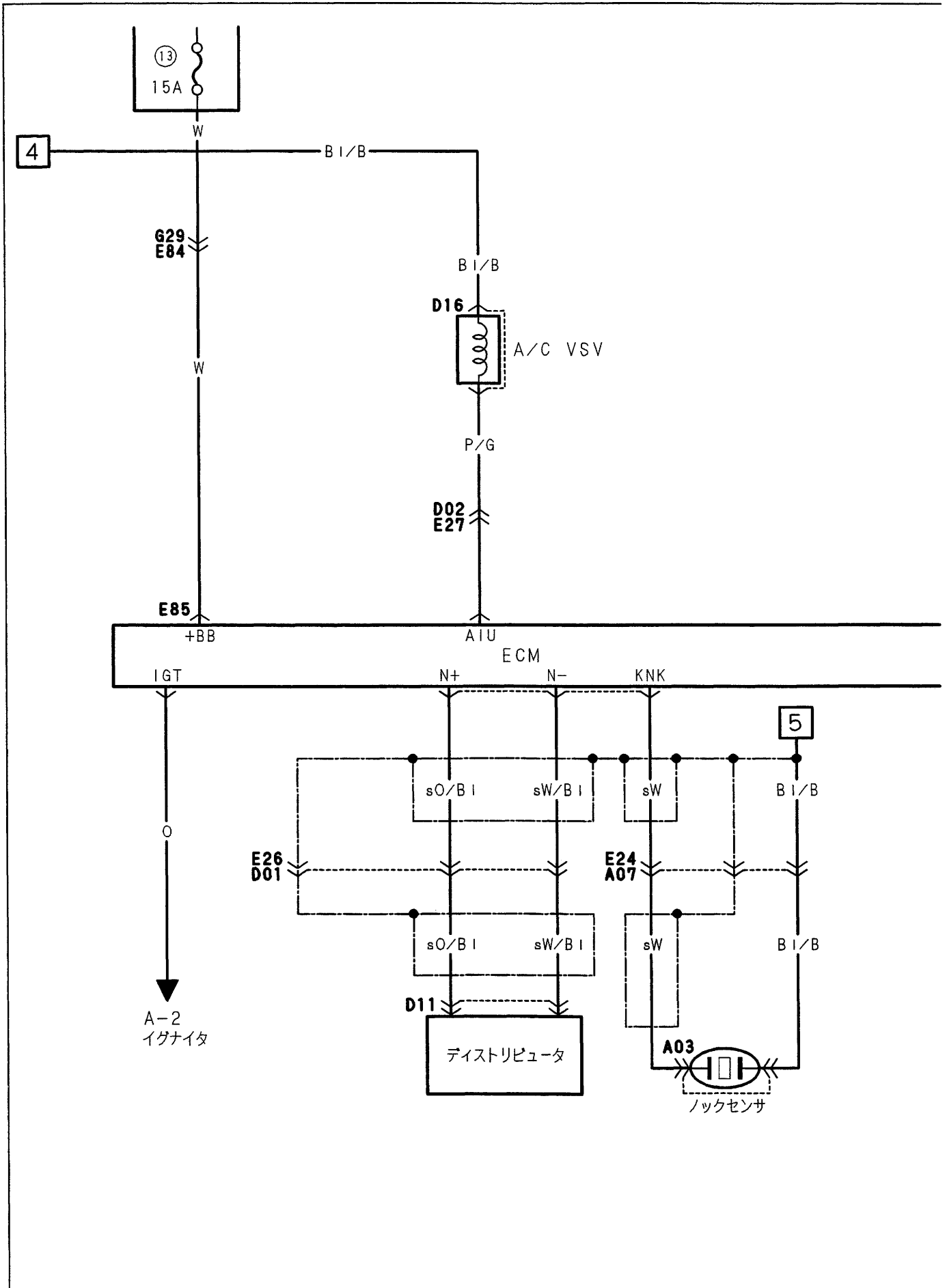


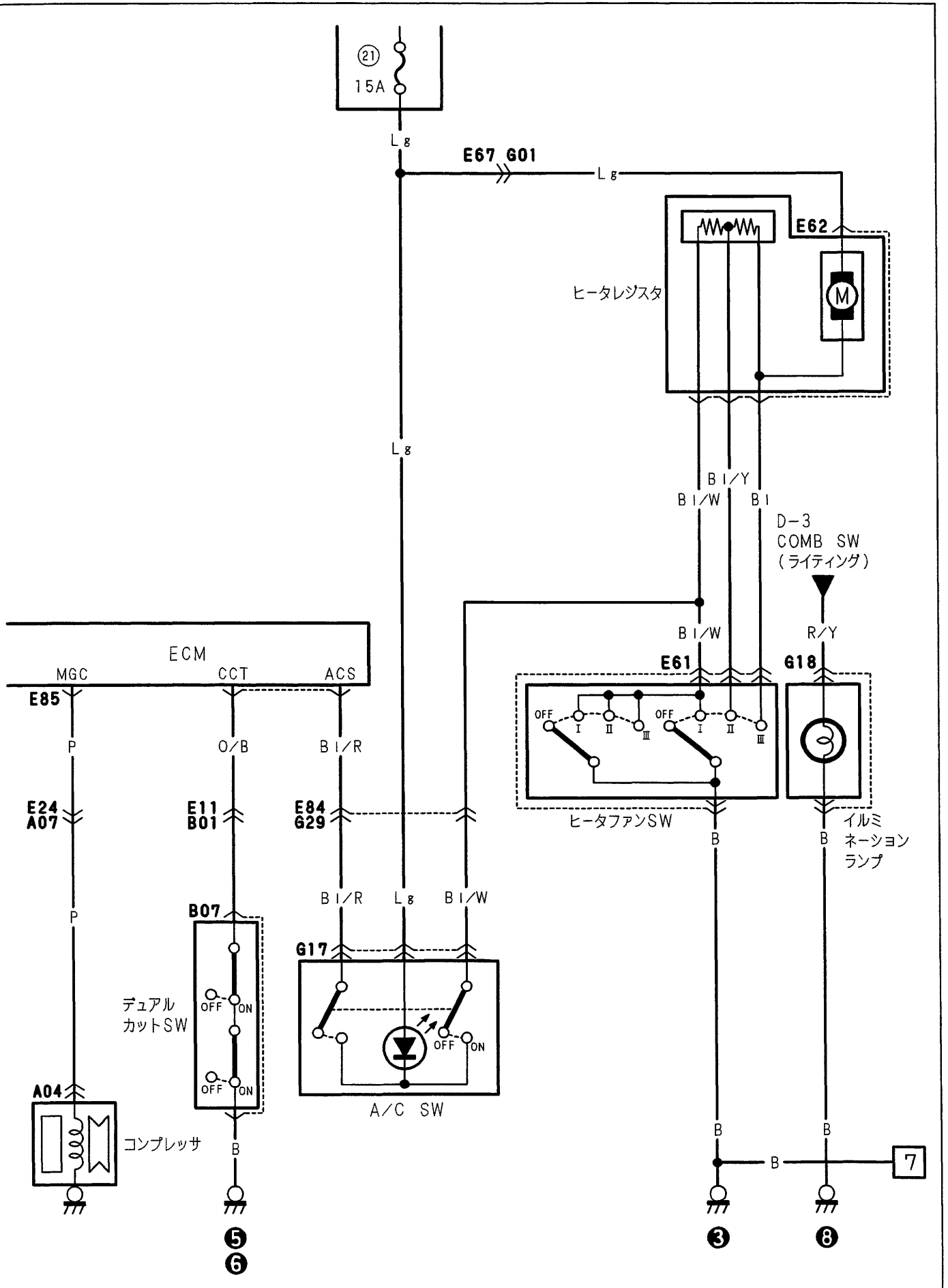


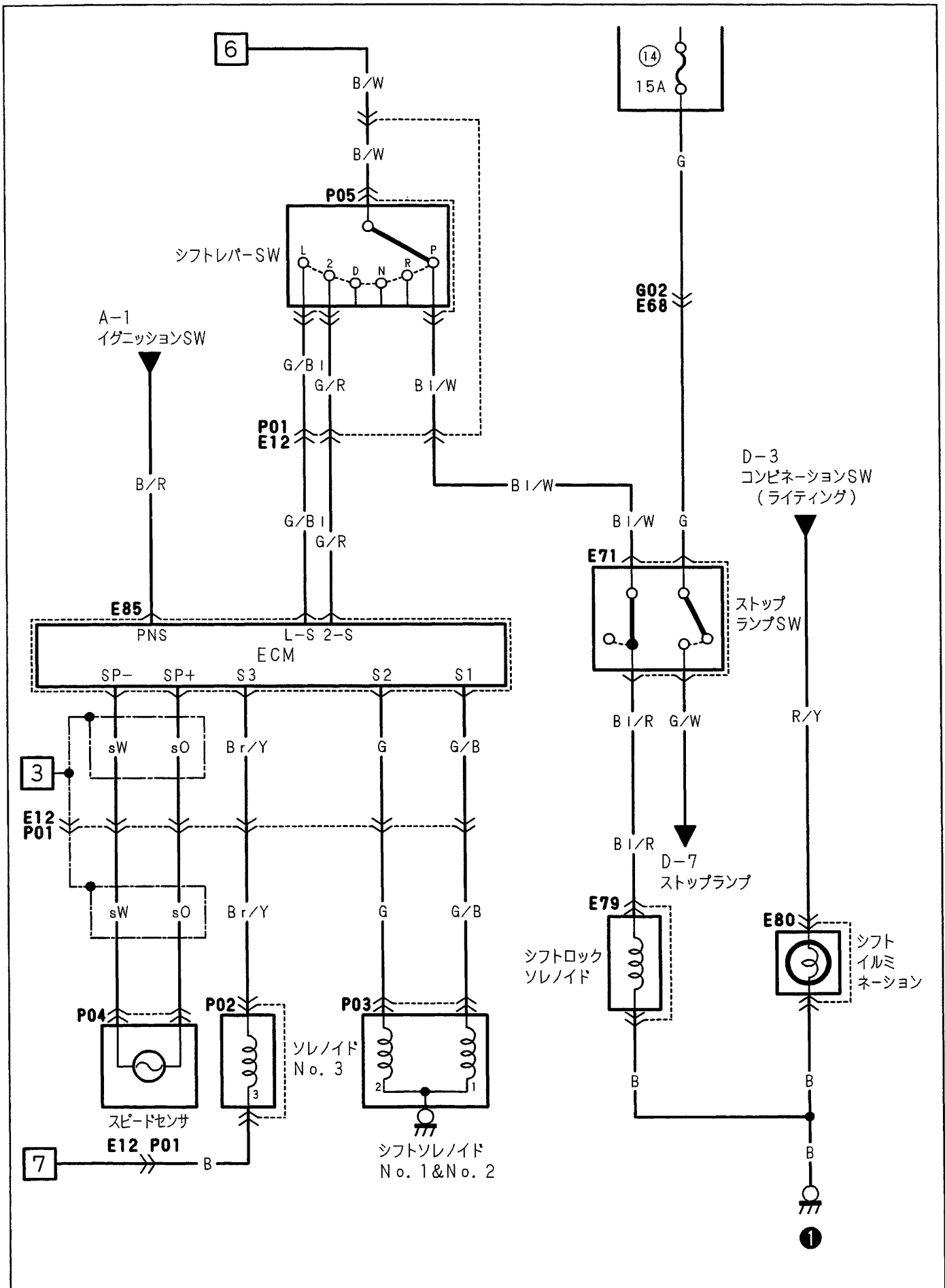
A-6 EPI & AT & A/Cシステム (K6A・AT車)





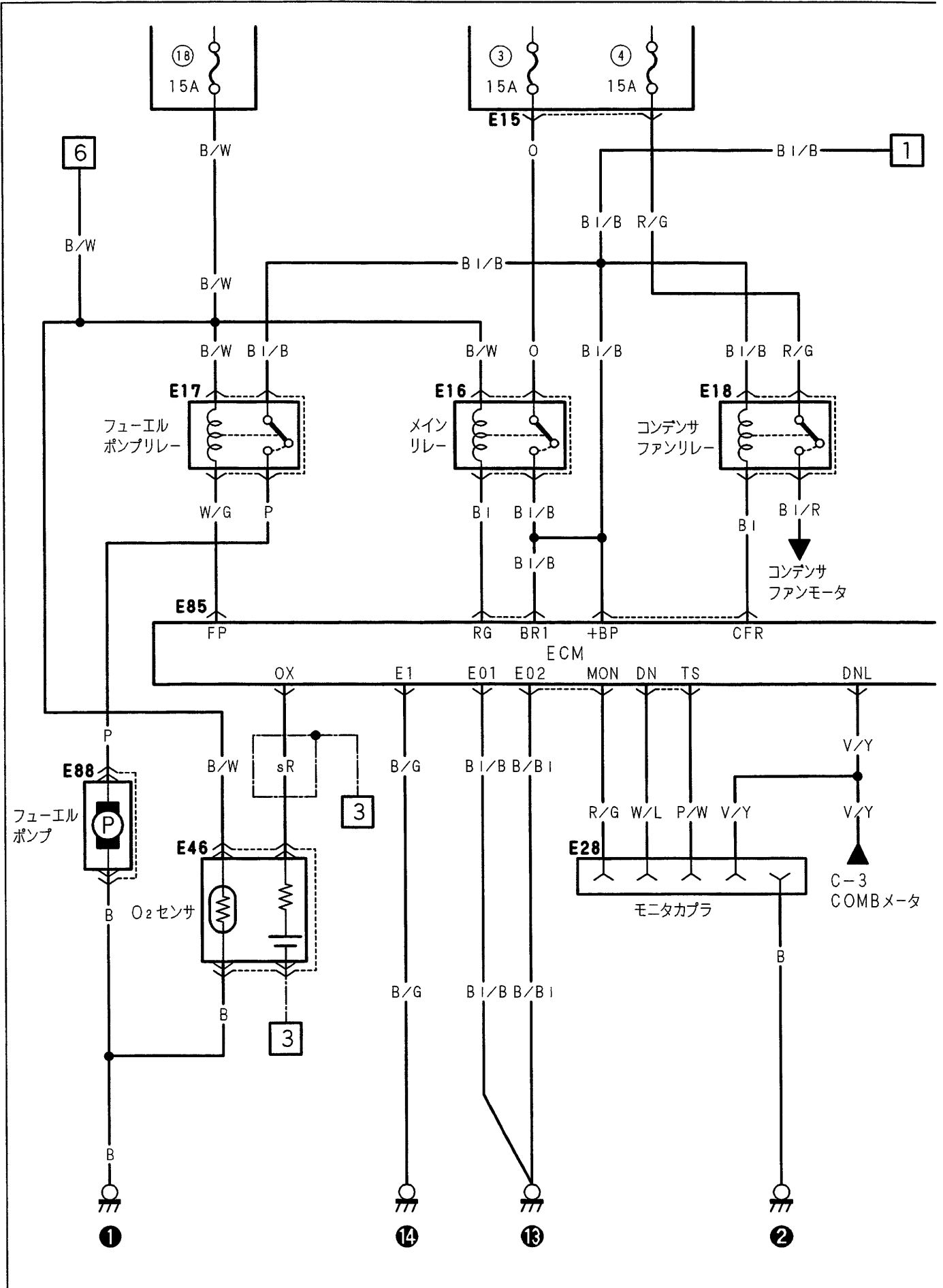


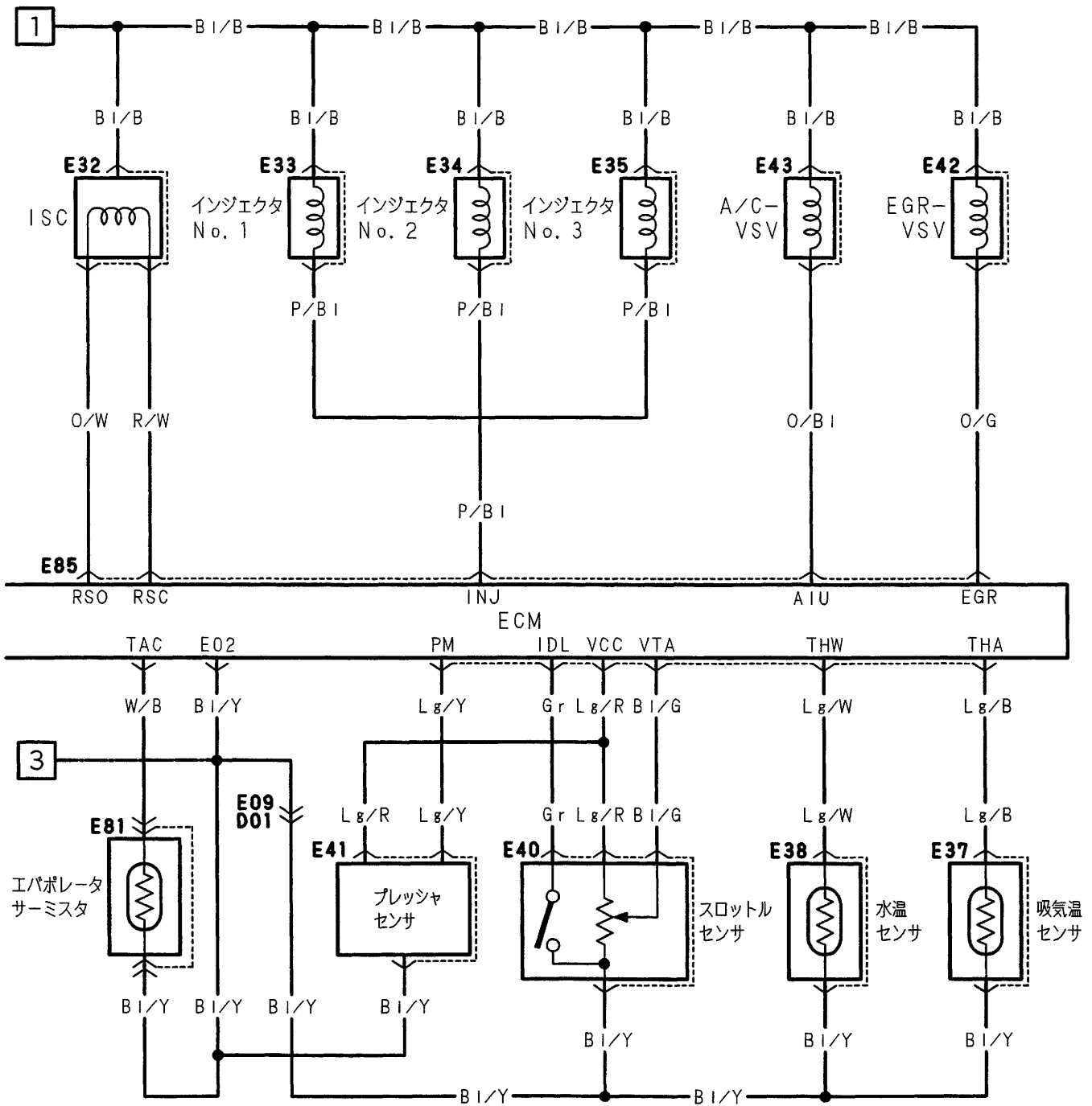


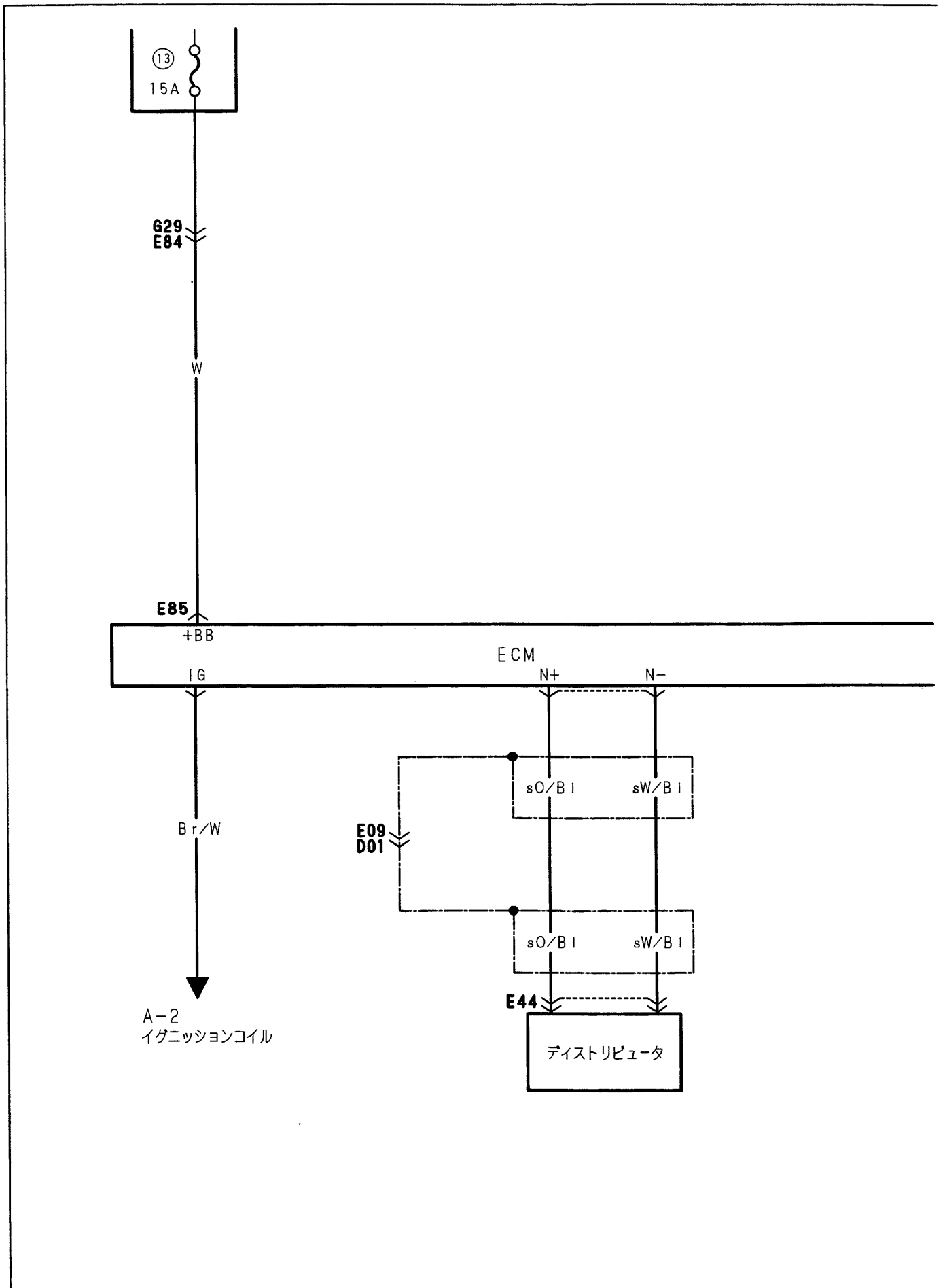


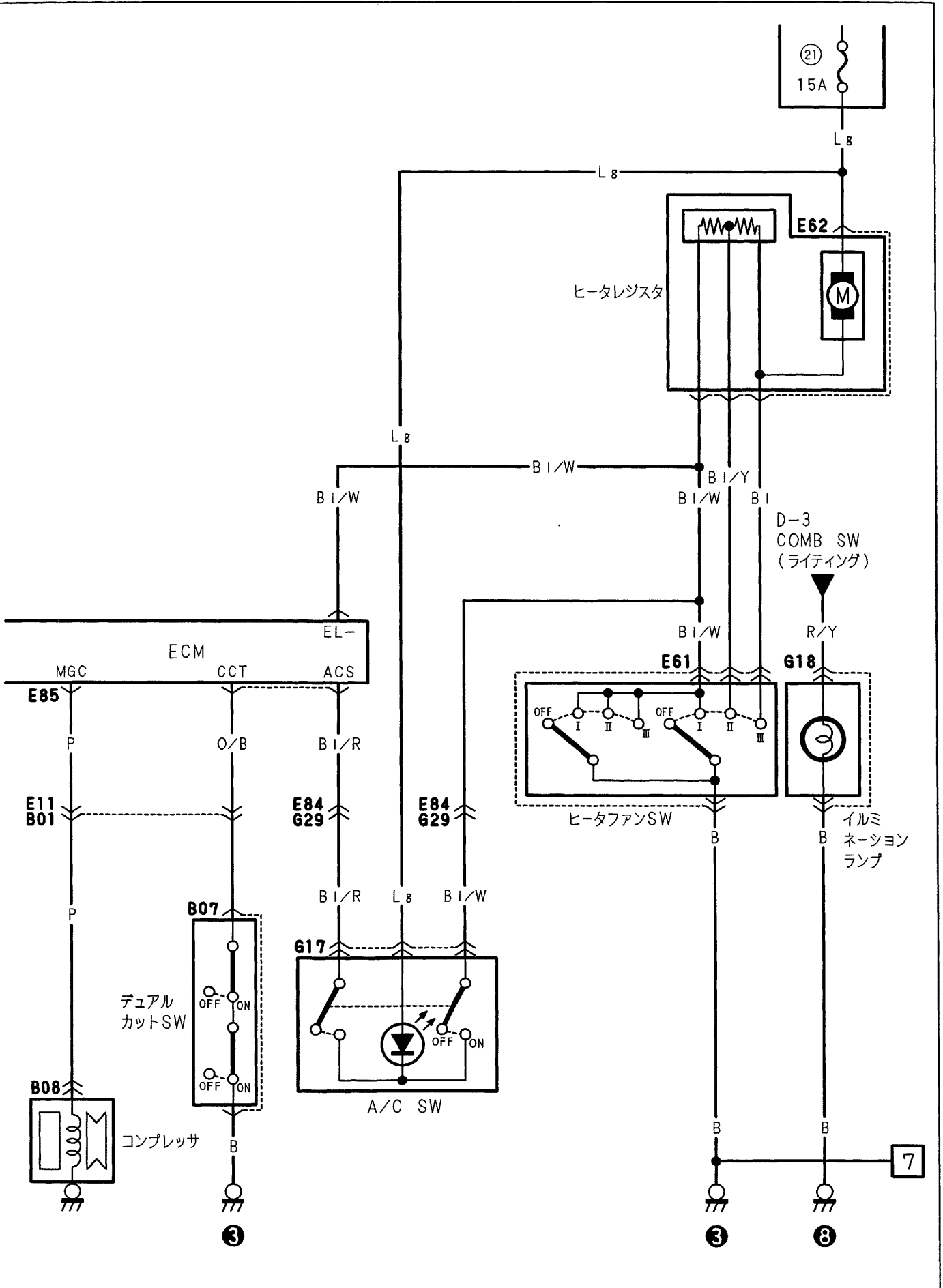
MEMO

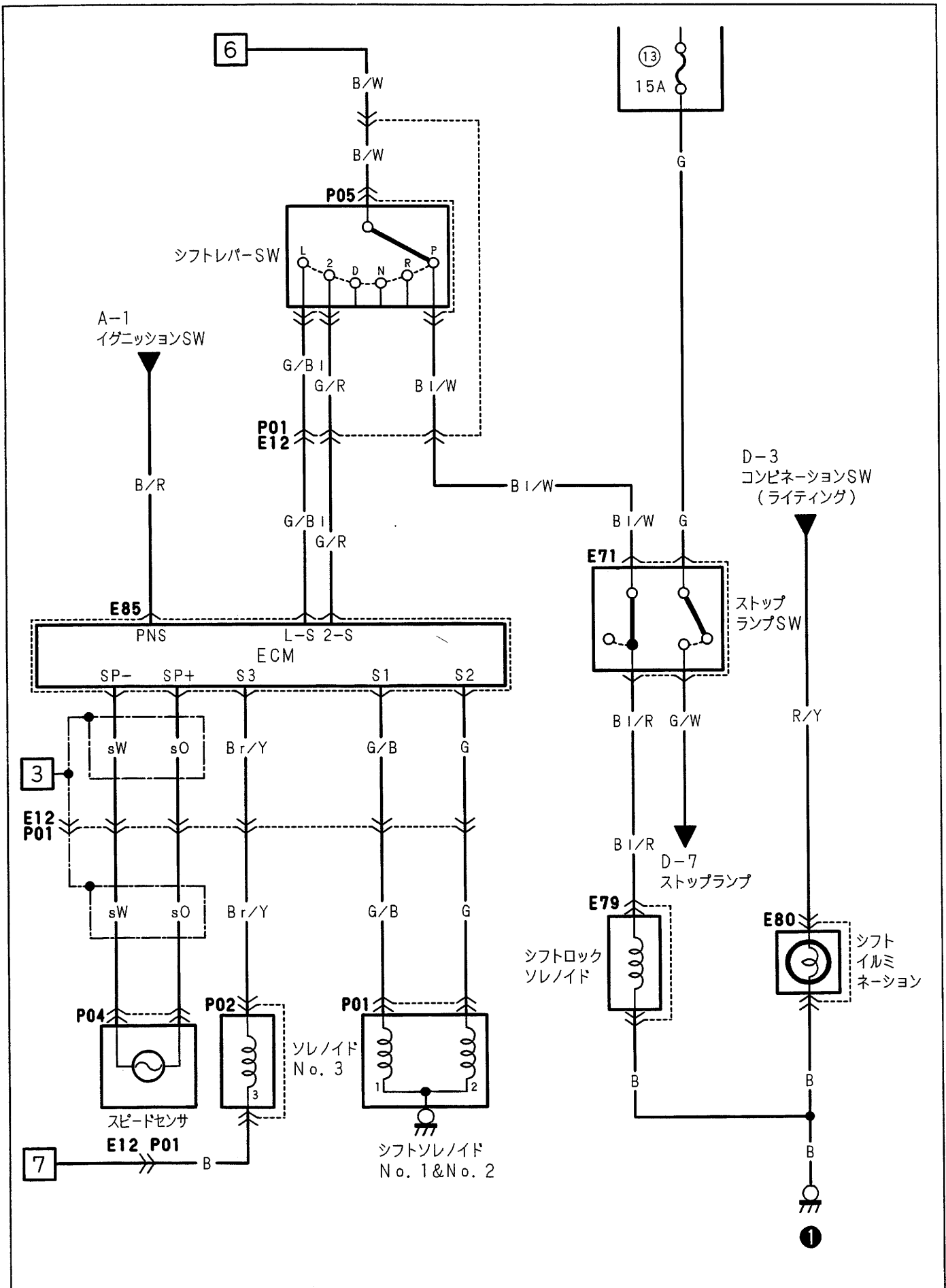
A-6 EPI & AT & A/Cシステム (F6A・AT車)





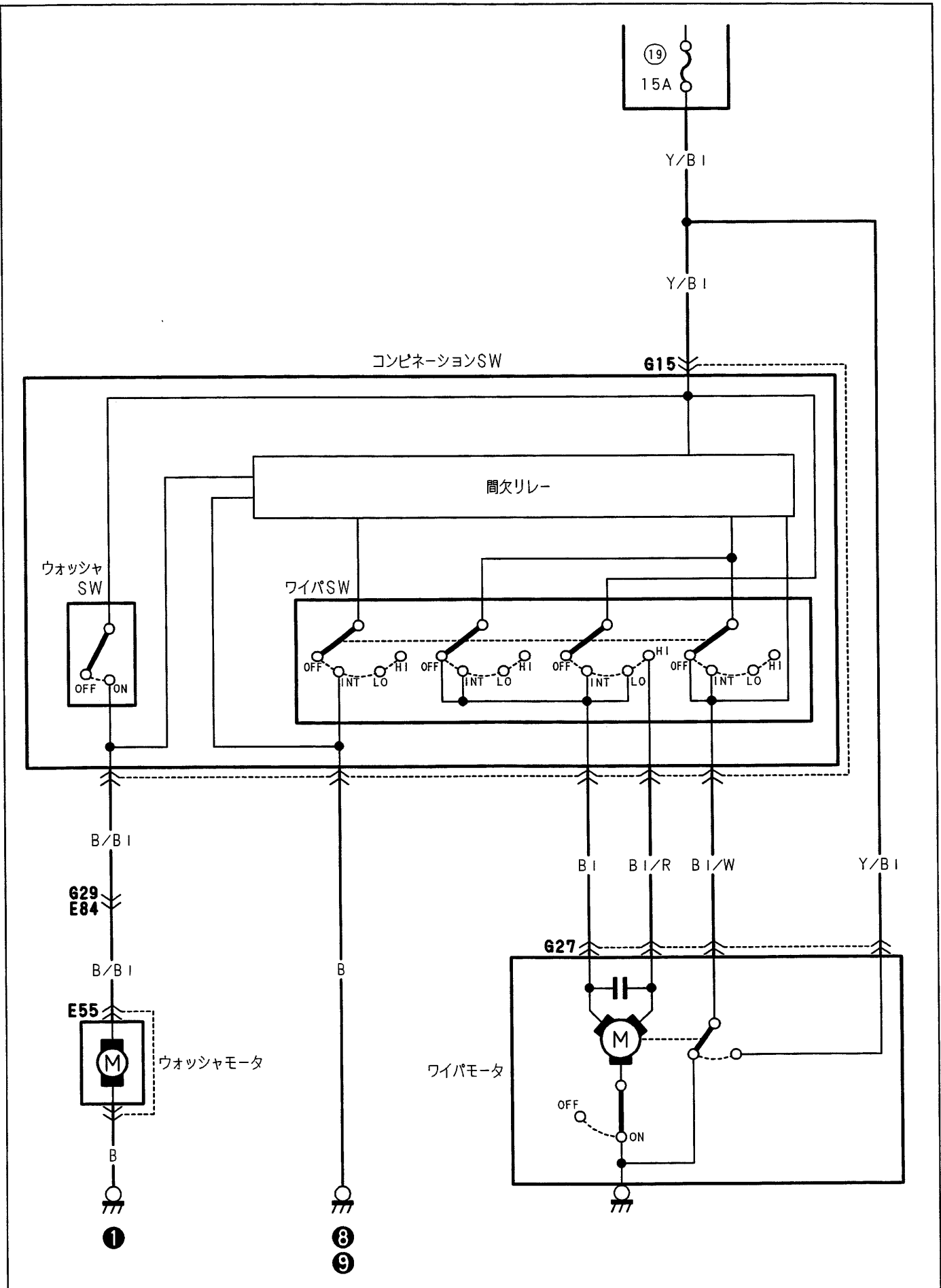




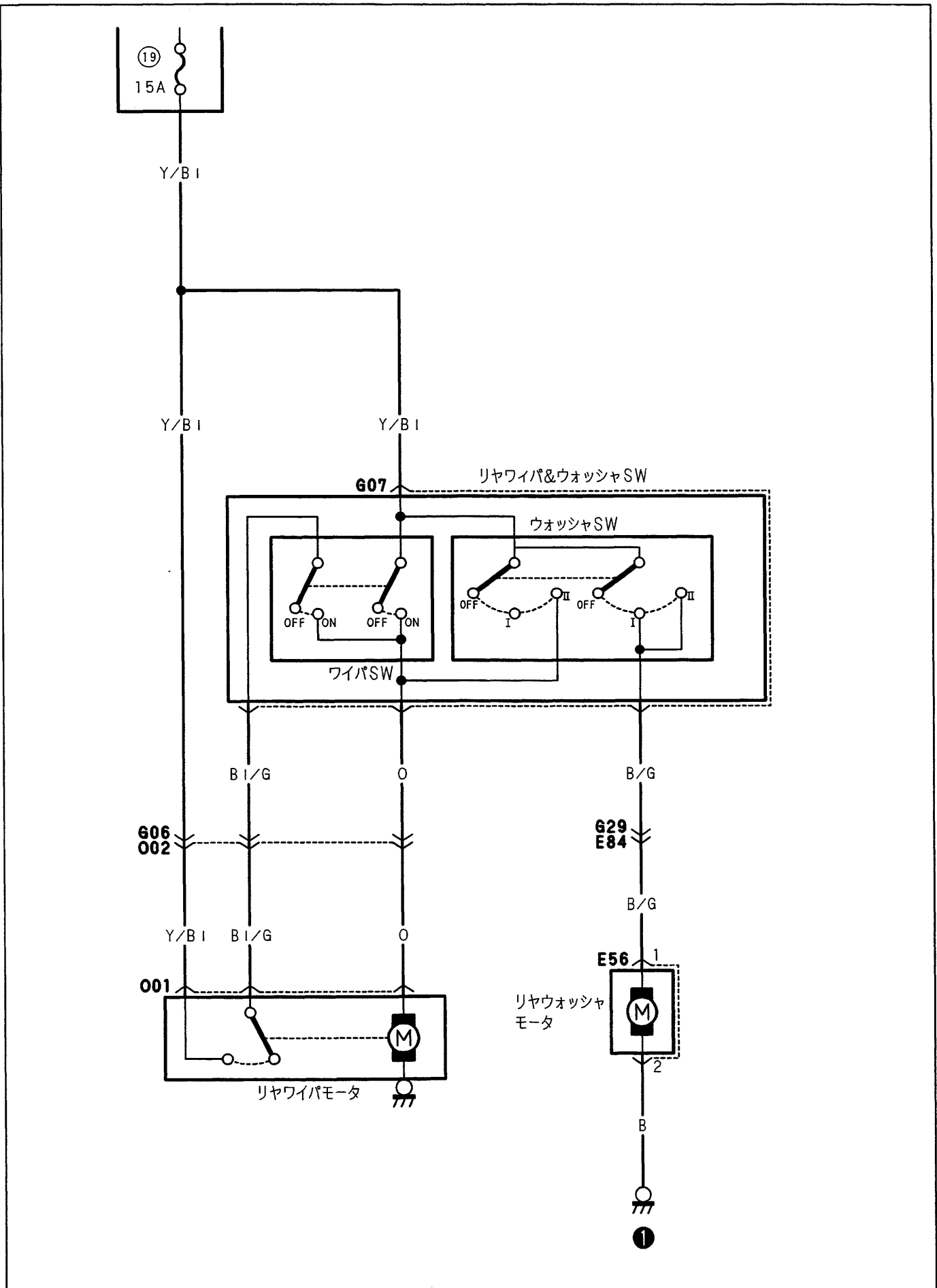


MEMO

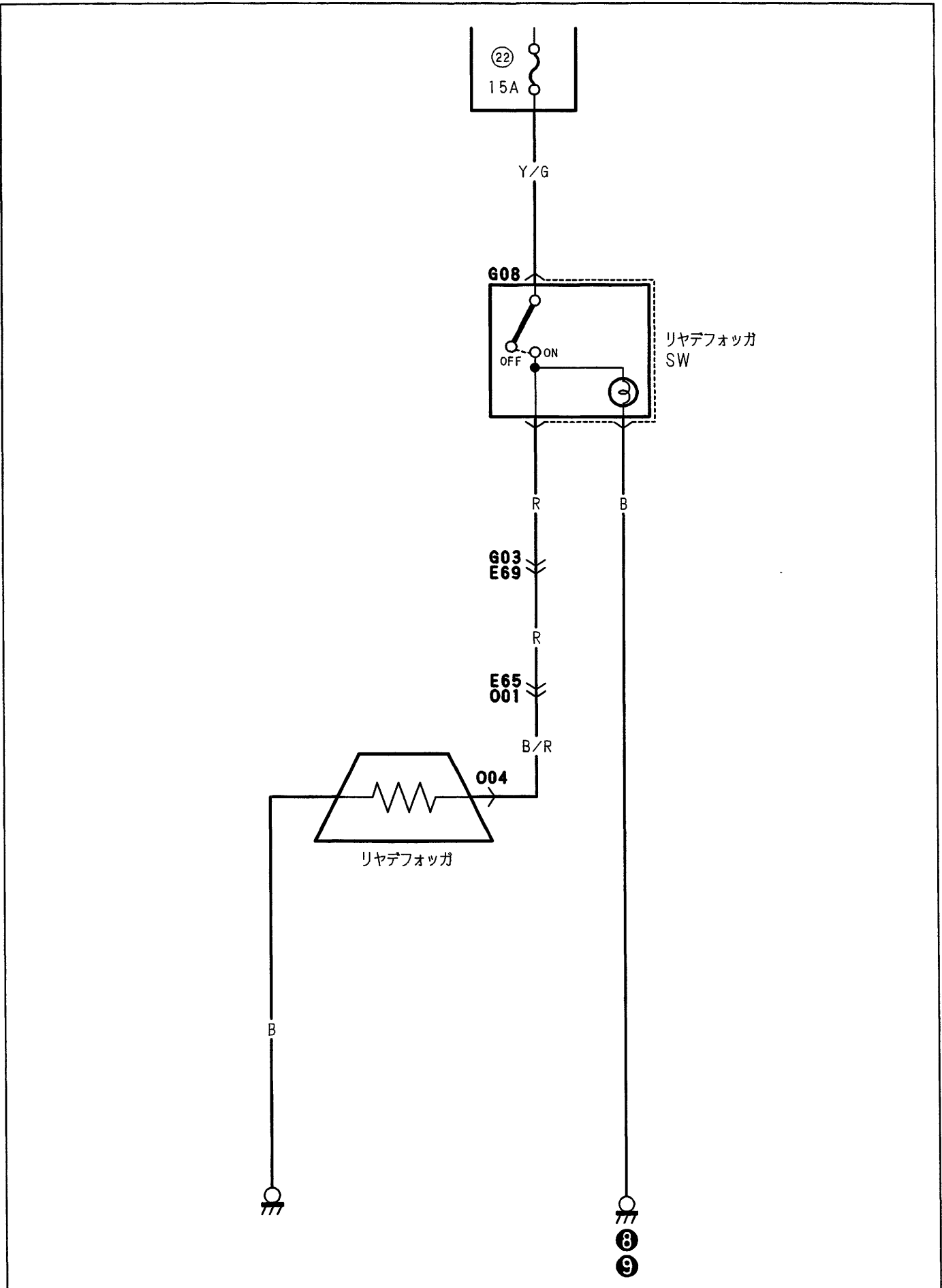
B-1 フロントワイパ&ウォッシャ



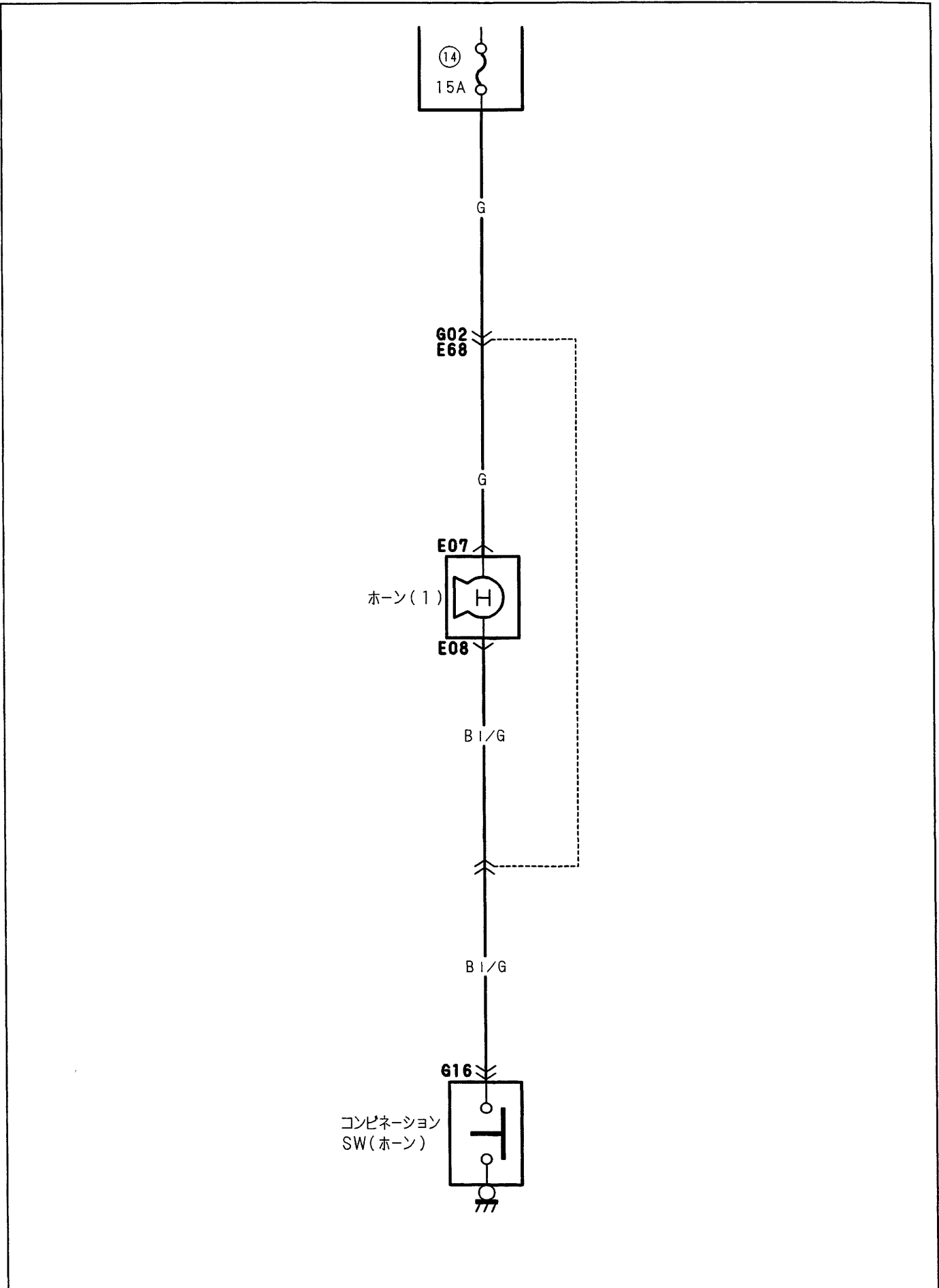
B-2 リヤワイパ&ウォッシャ



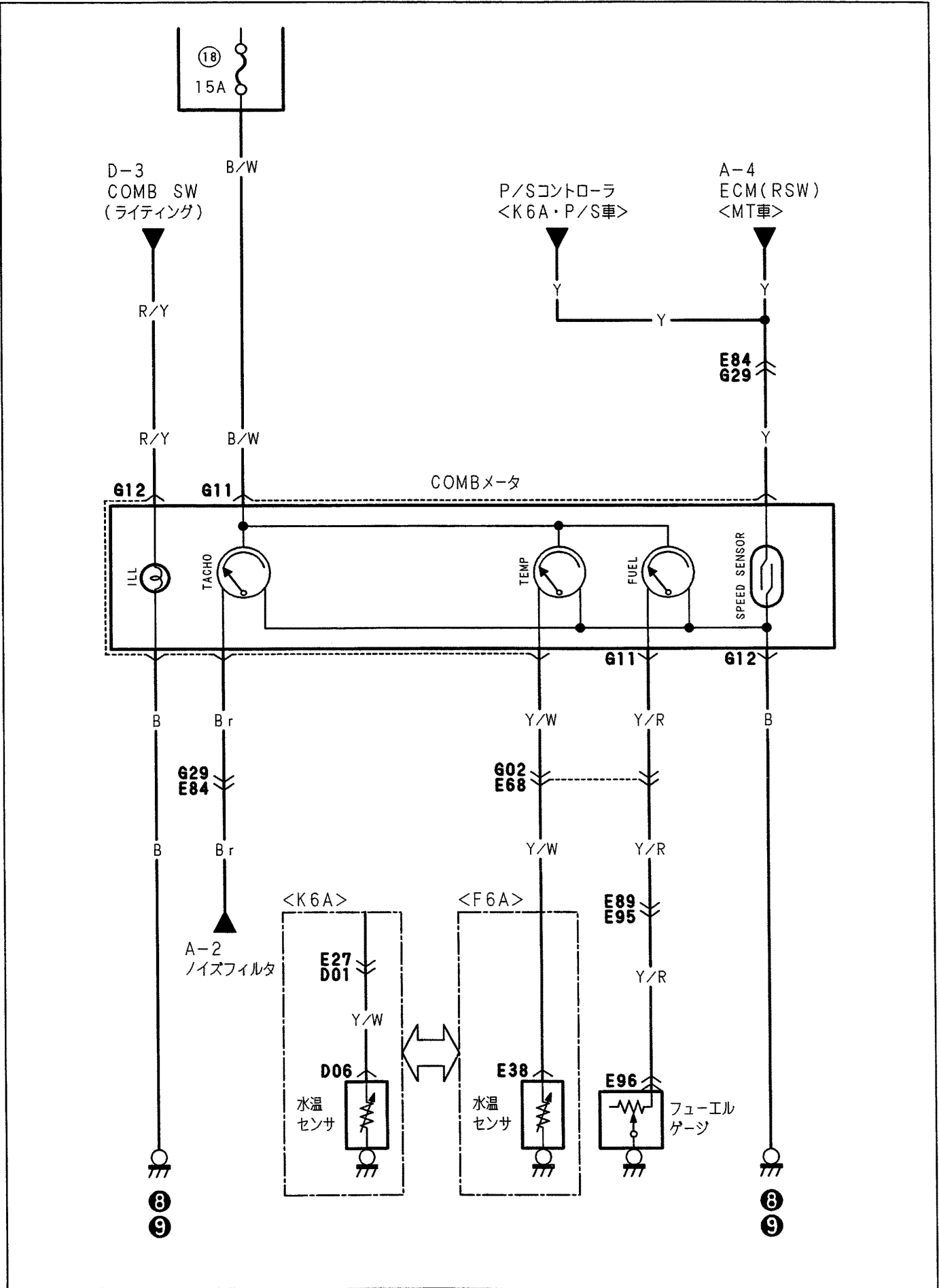
B-3 リヤデフォッガ



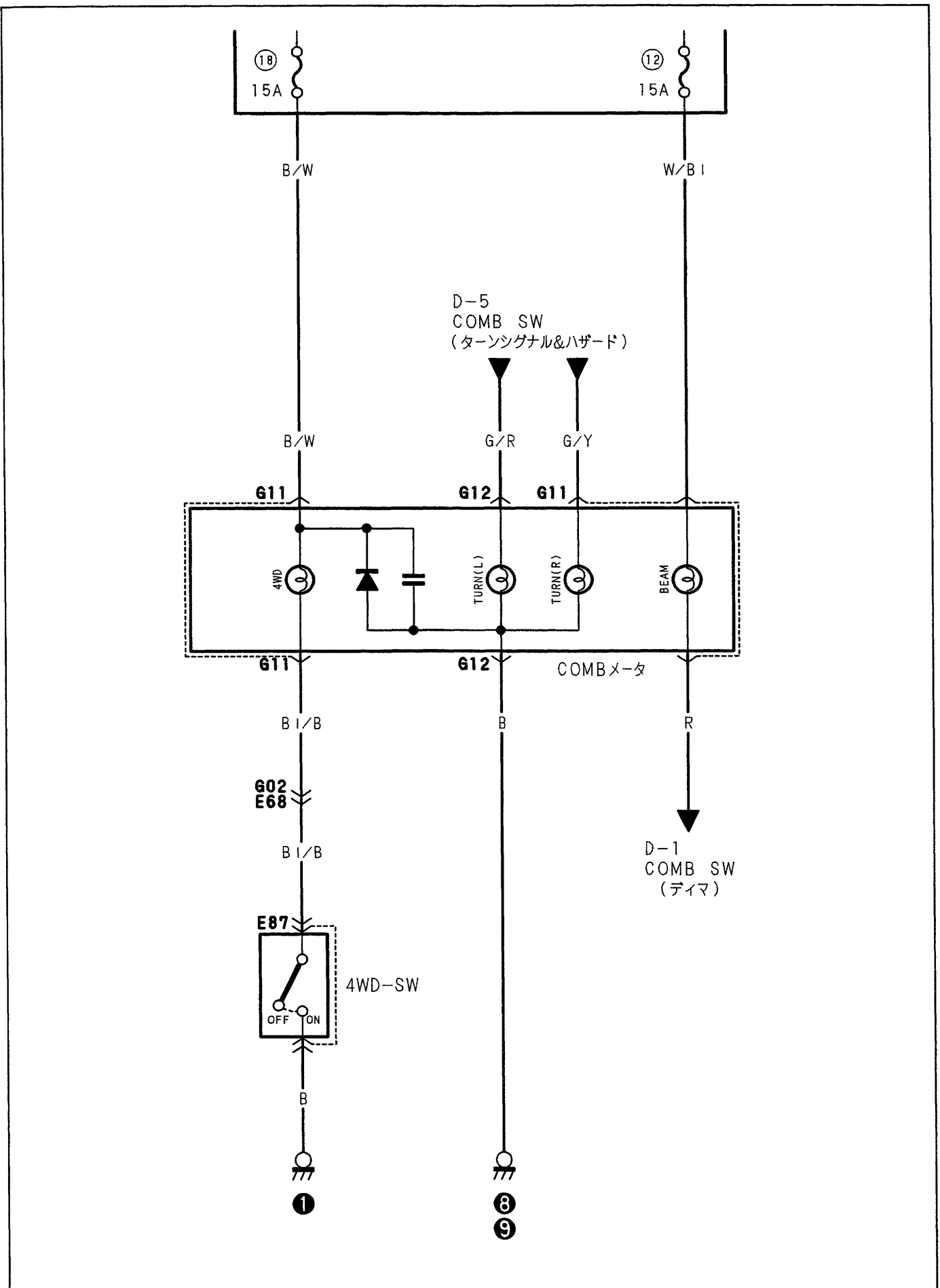
B-4 ホーン



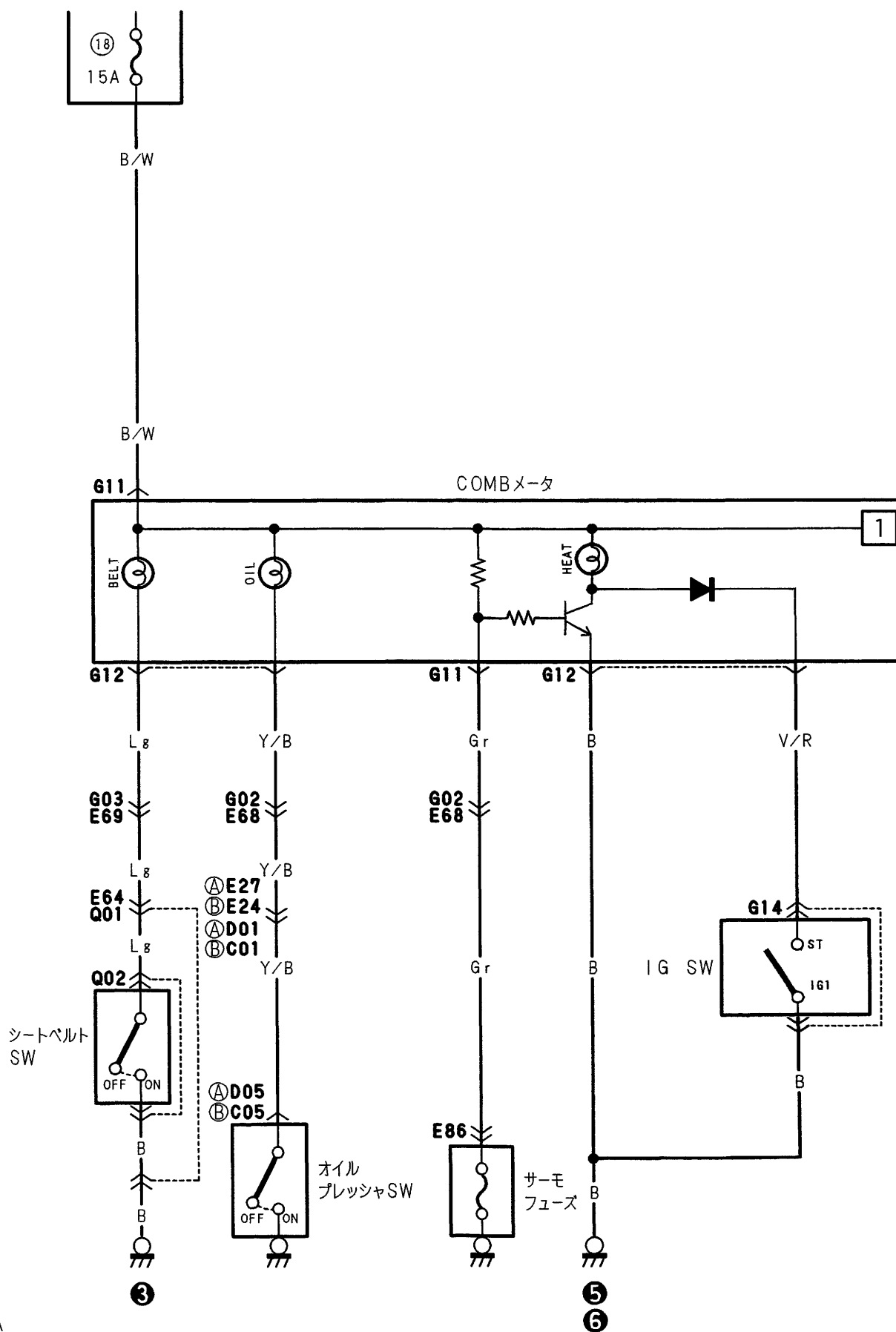
C-1 コンビネーションメータ (メータ及びゲージ)

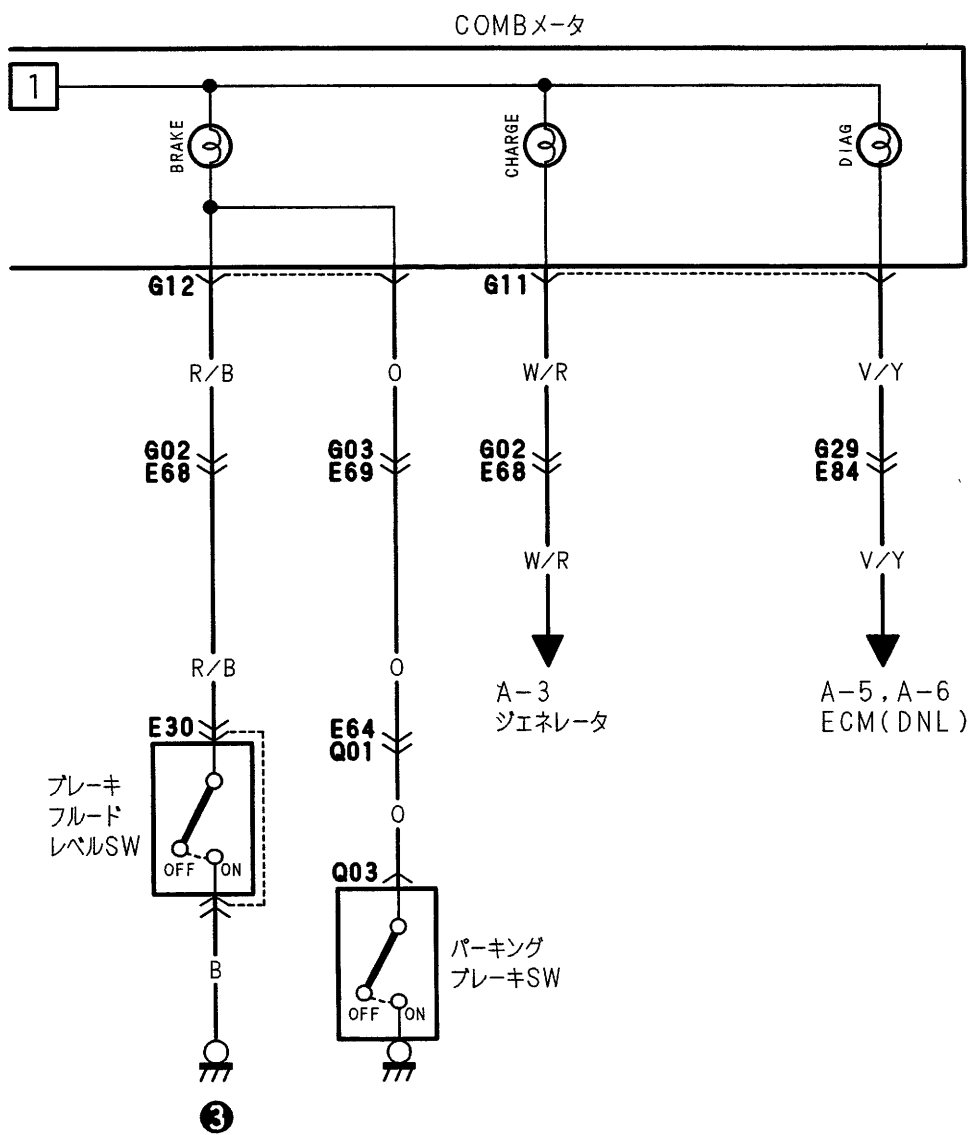


C-2 コンビネーションメータ (インジケータランプ)

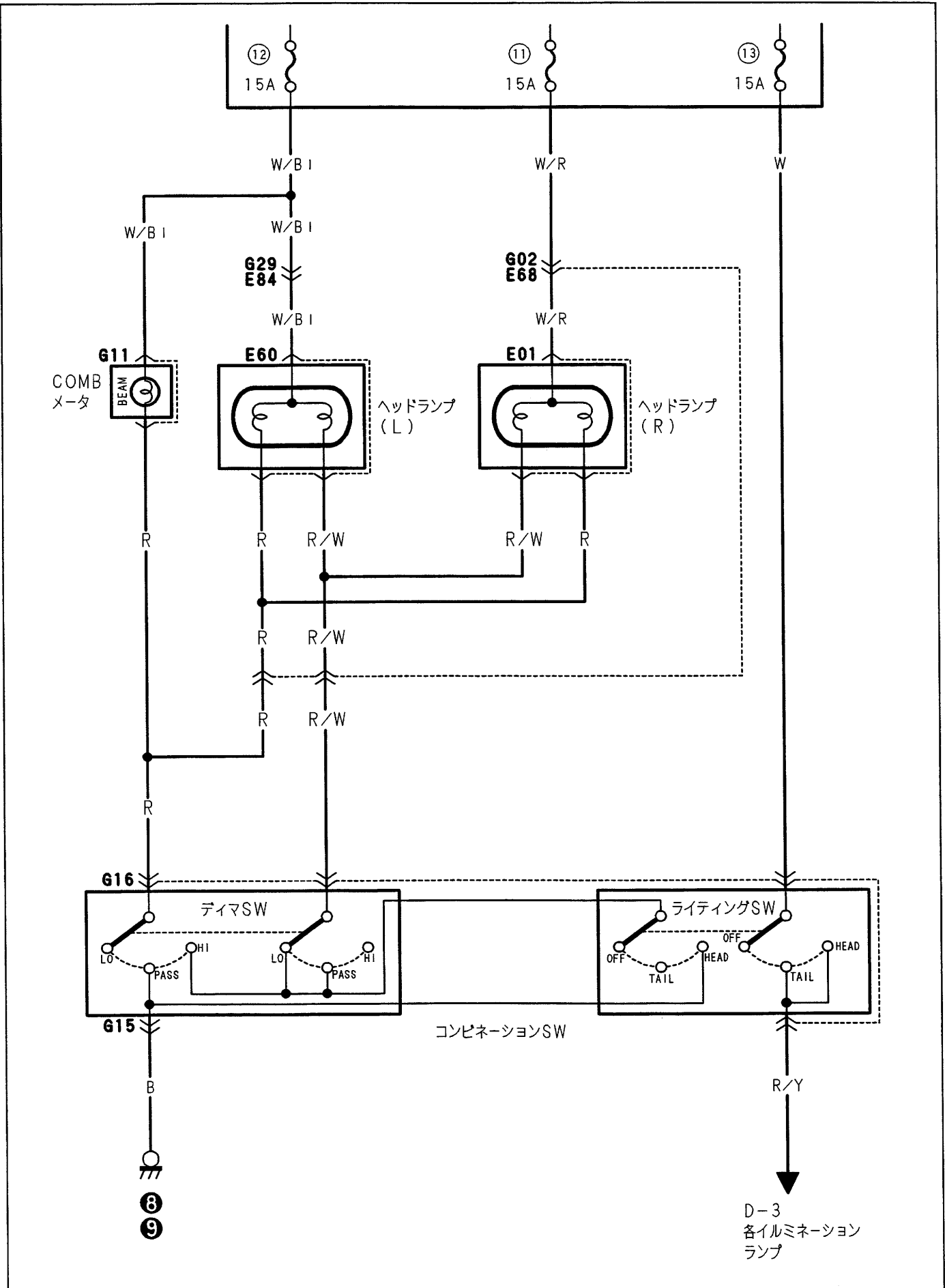


C-3 コンビネーションメータ (ウォーニングランプ)

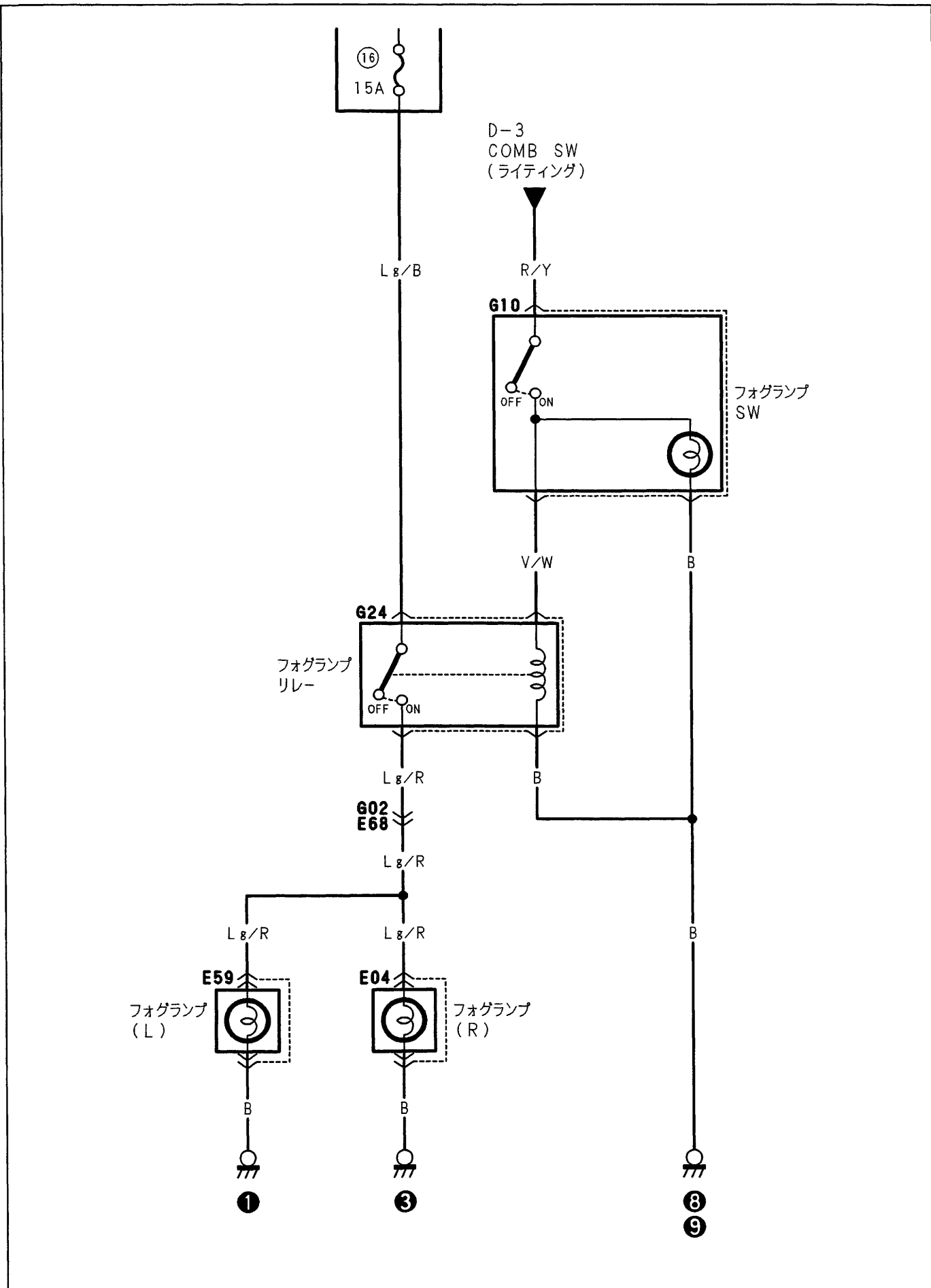




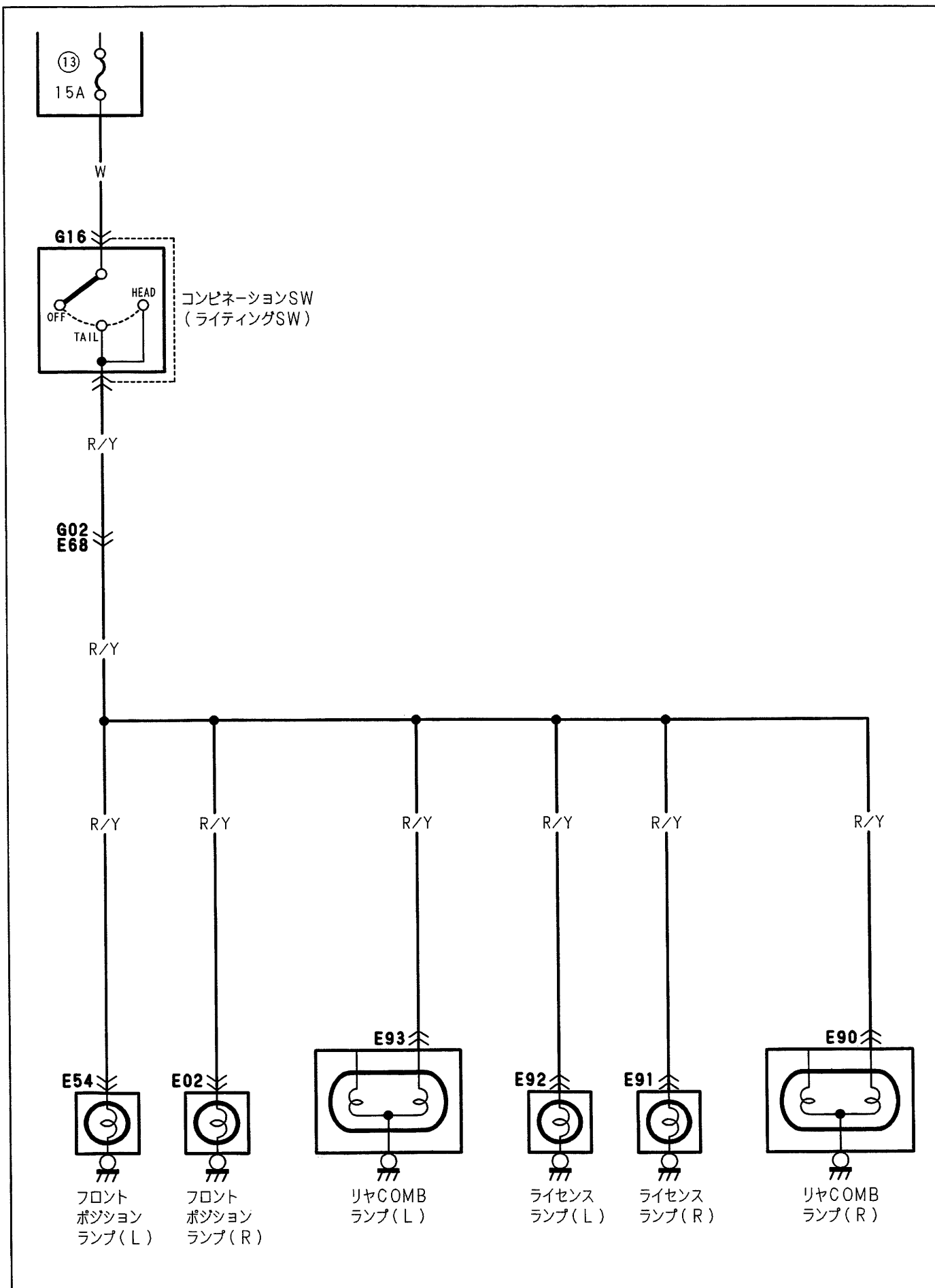
D-1 ヘッドランプ



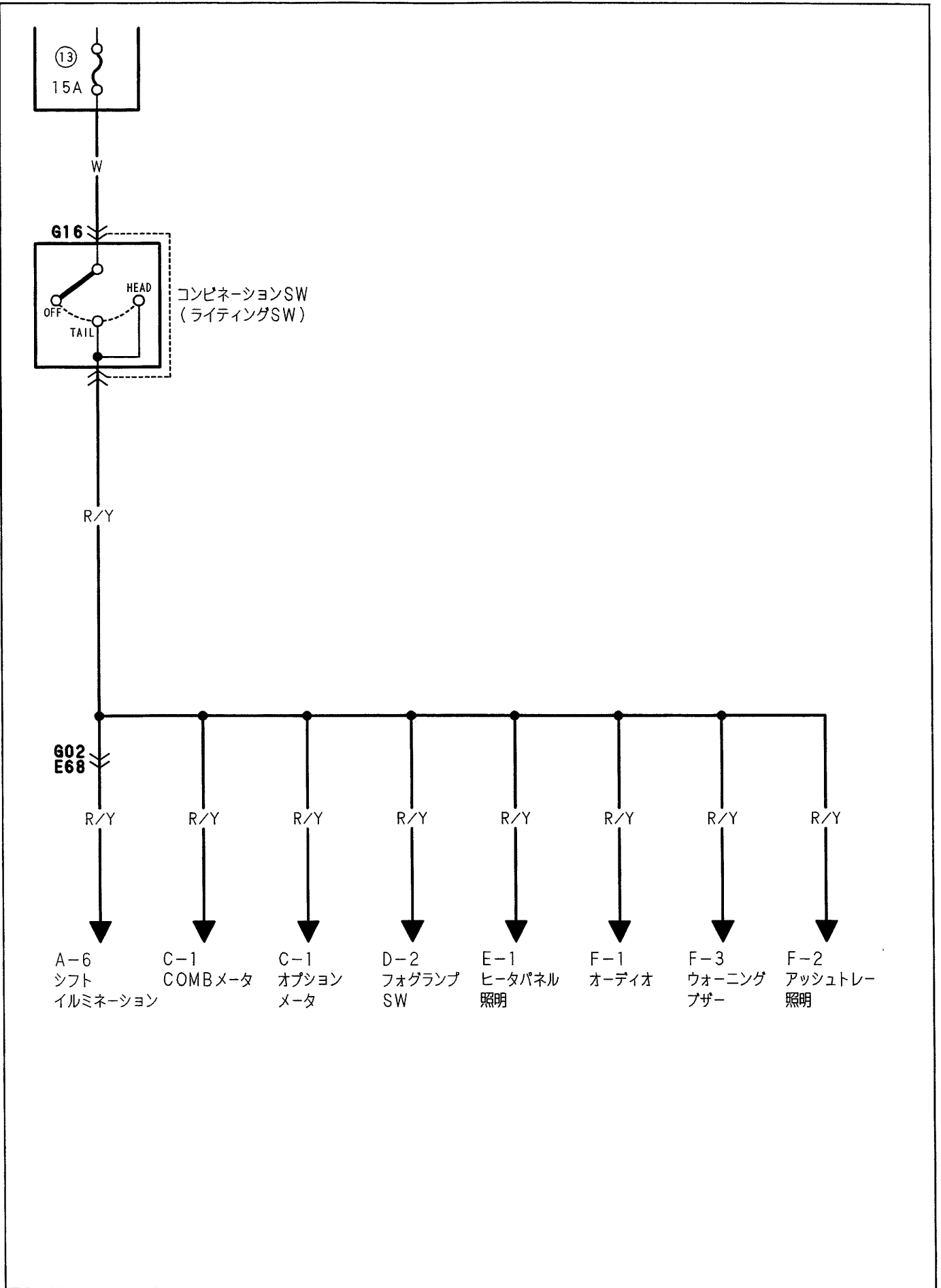
D-2 フォグランプ



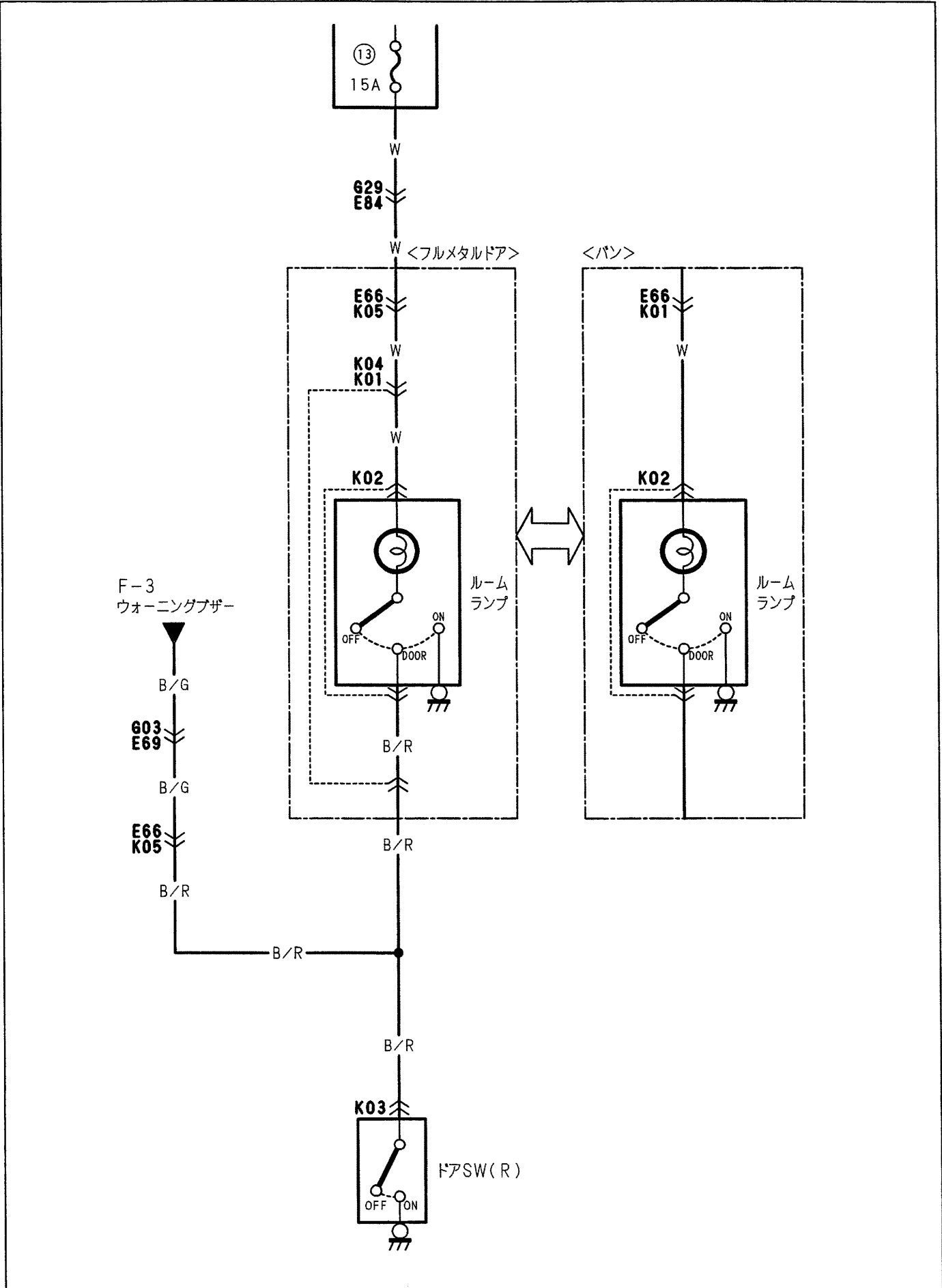
D-3 ポジション、テール及びライセンスランプ



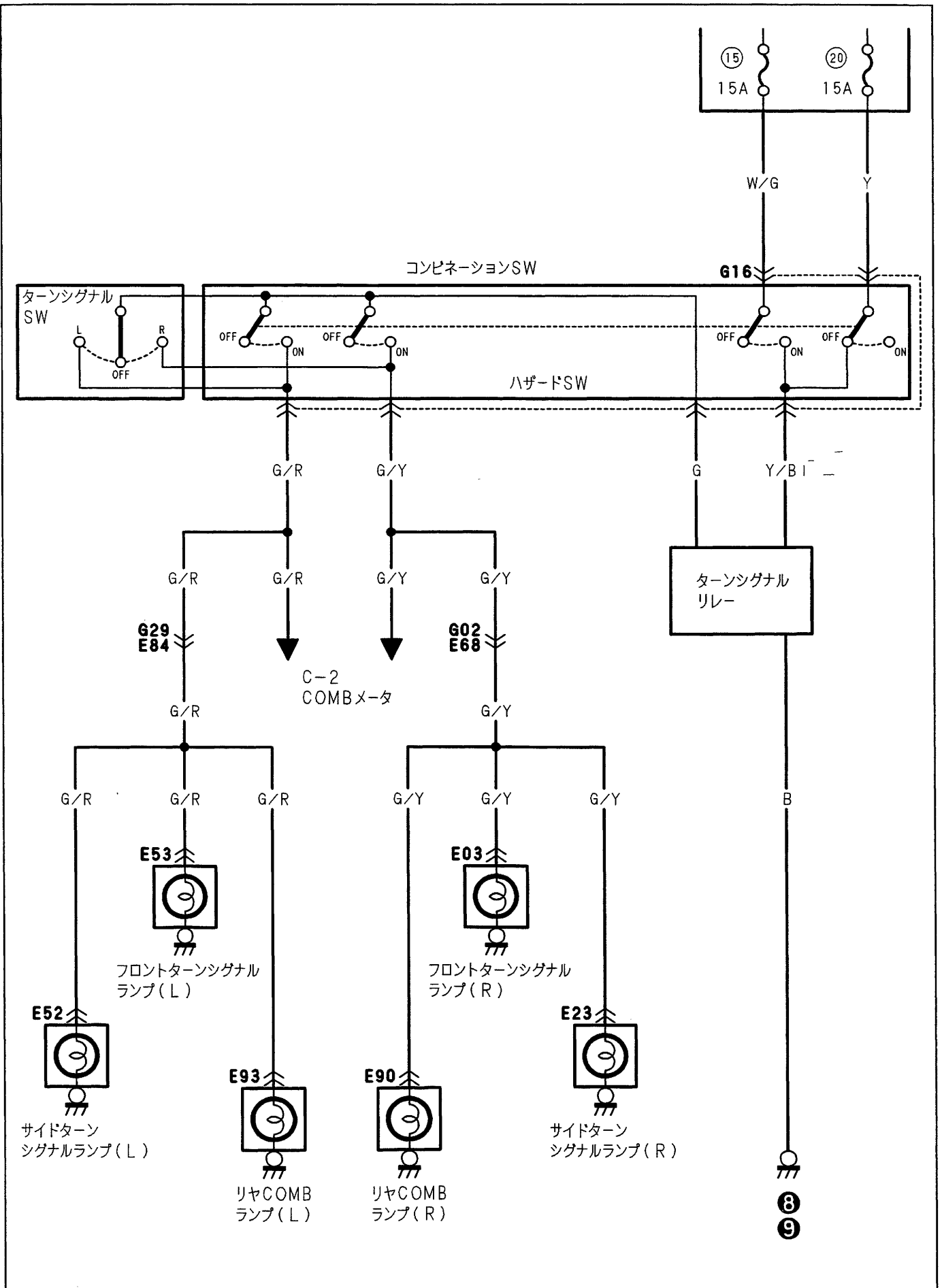
D-4 イルミネーションランプ



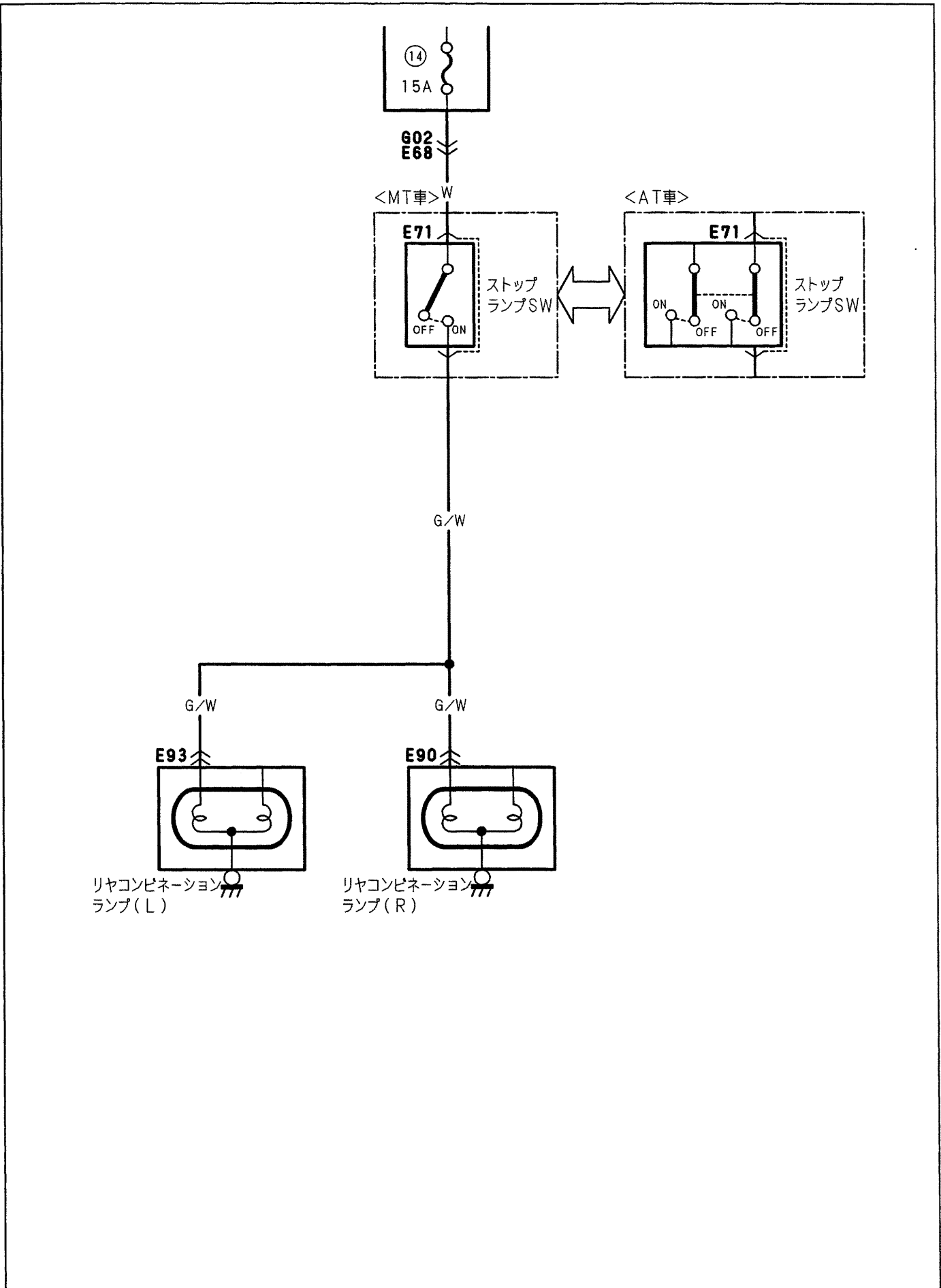
D-5 ルームランプ



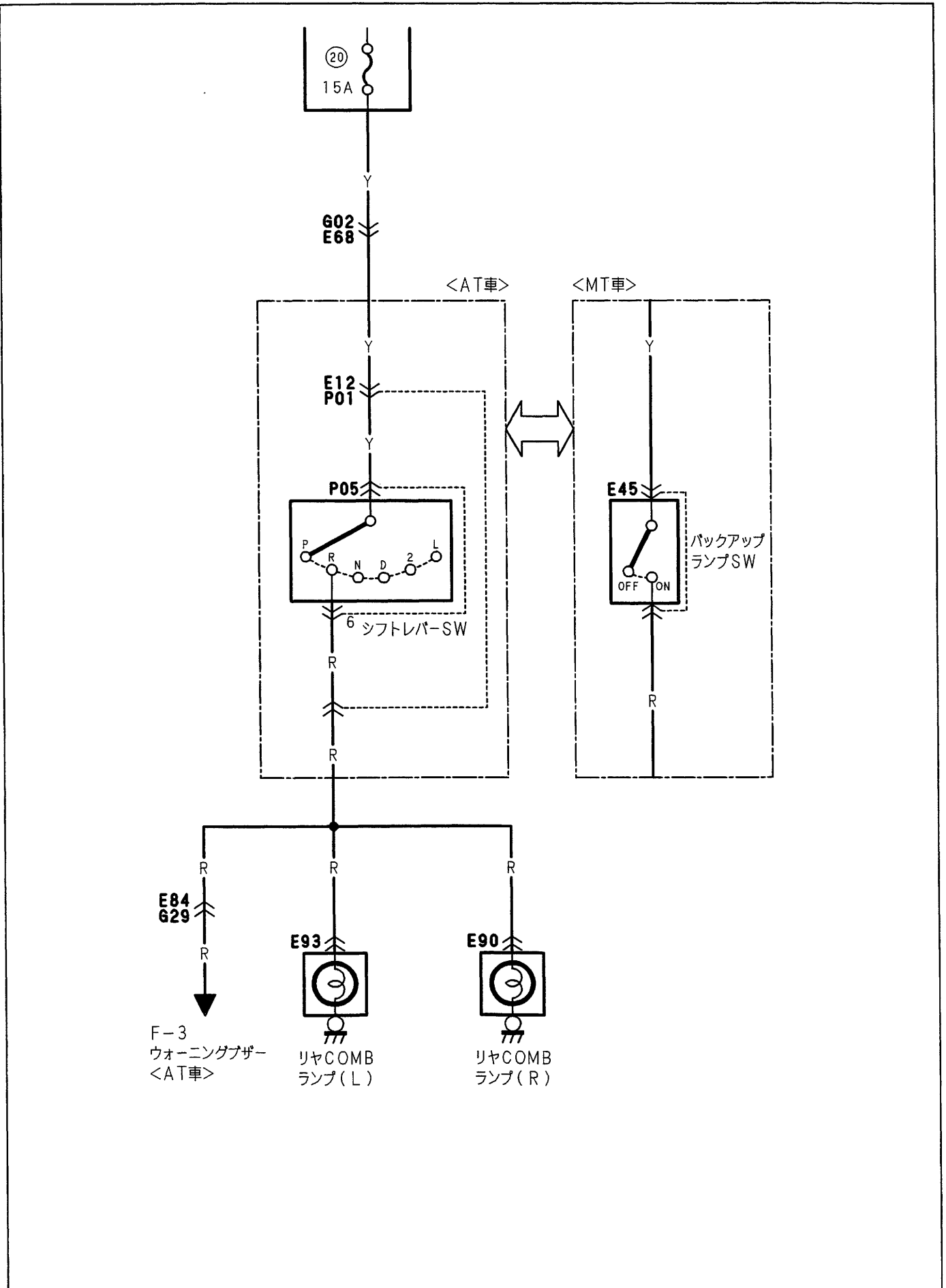
D-6 ターンシグナル及びハザードランプ



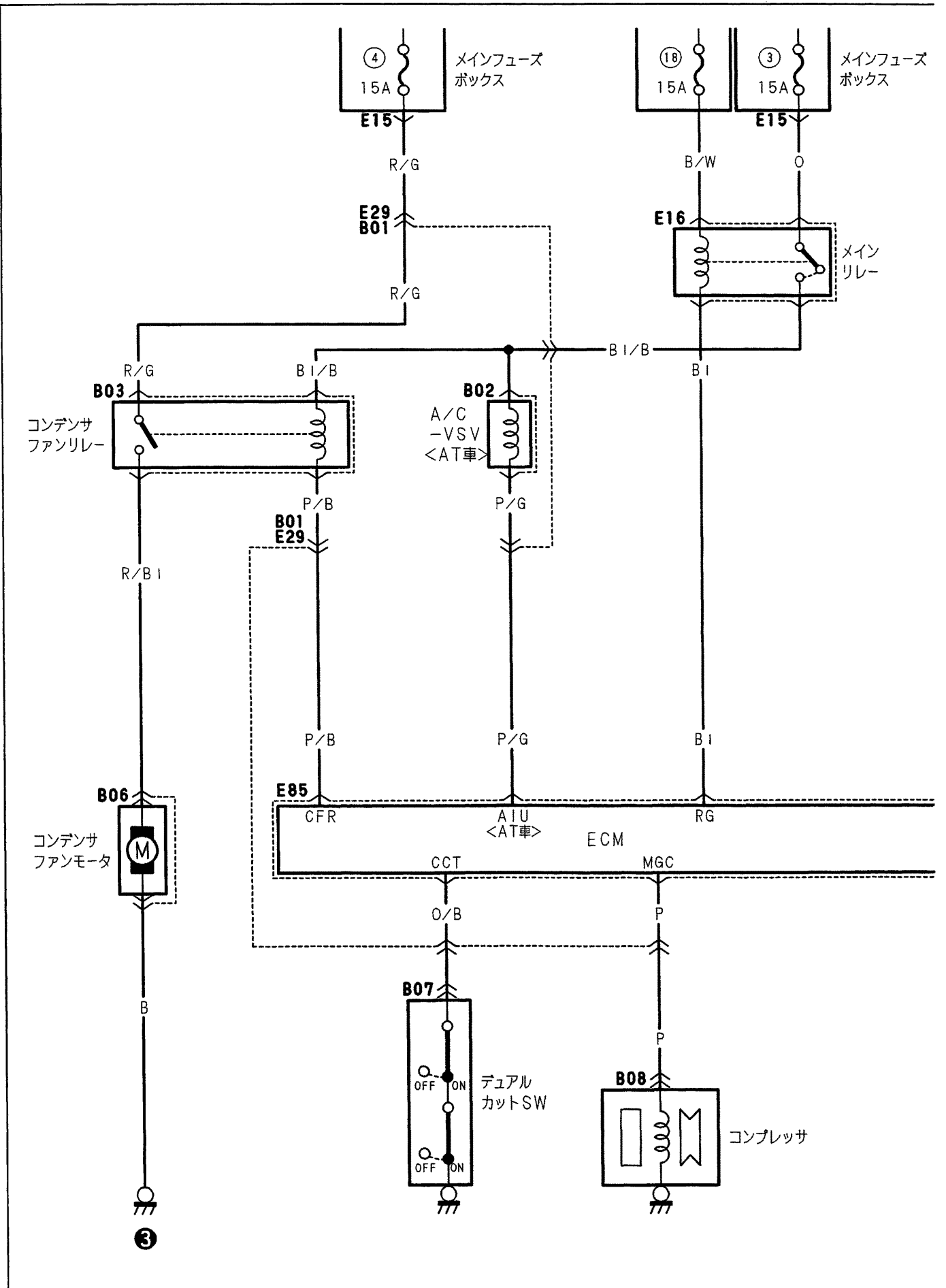
D-7 ストップランプ

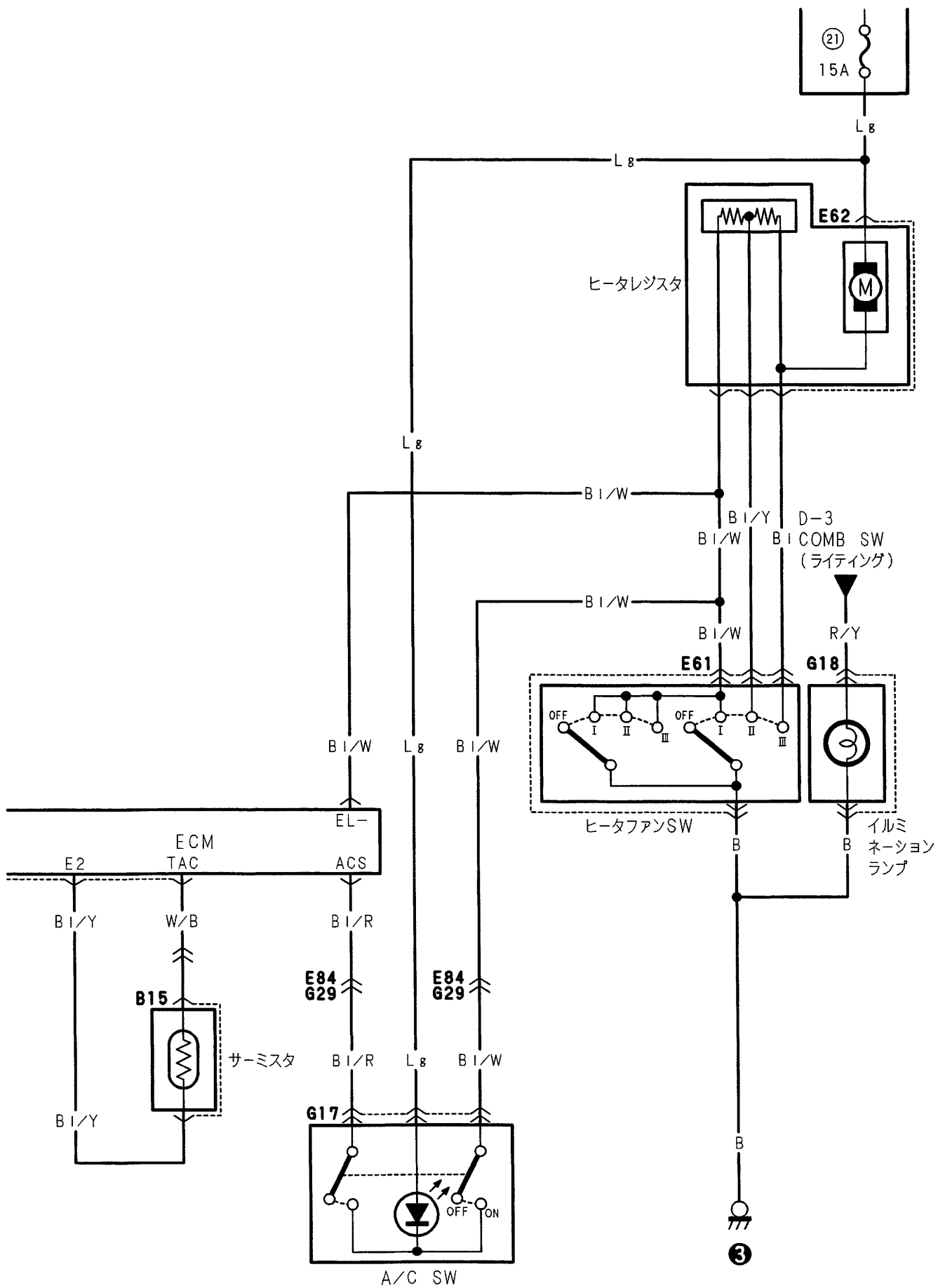


D-8 バックアップランプ

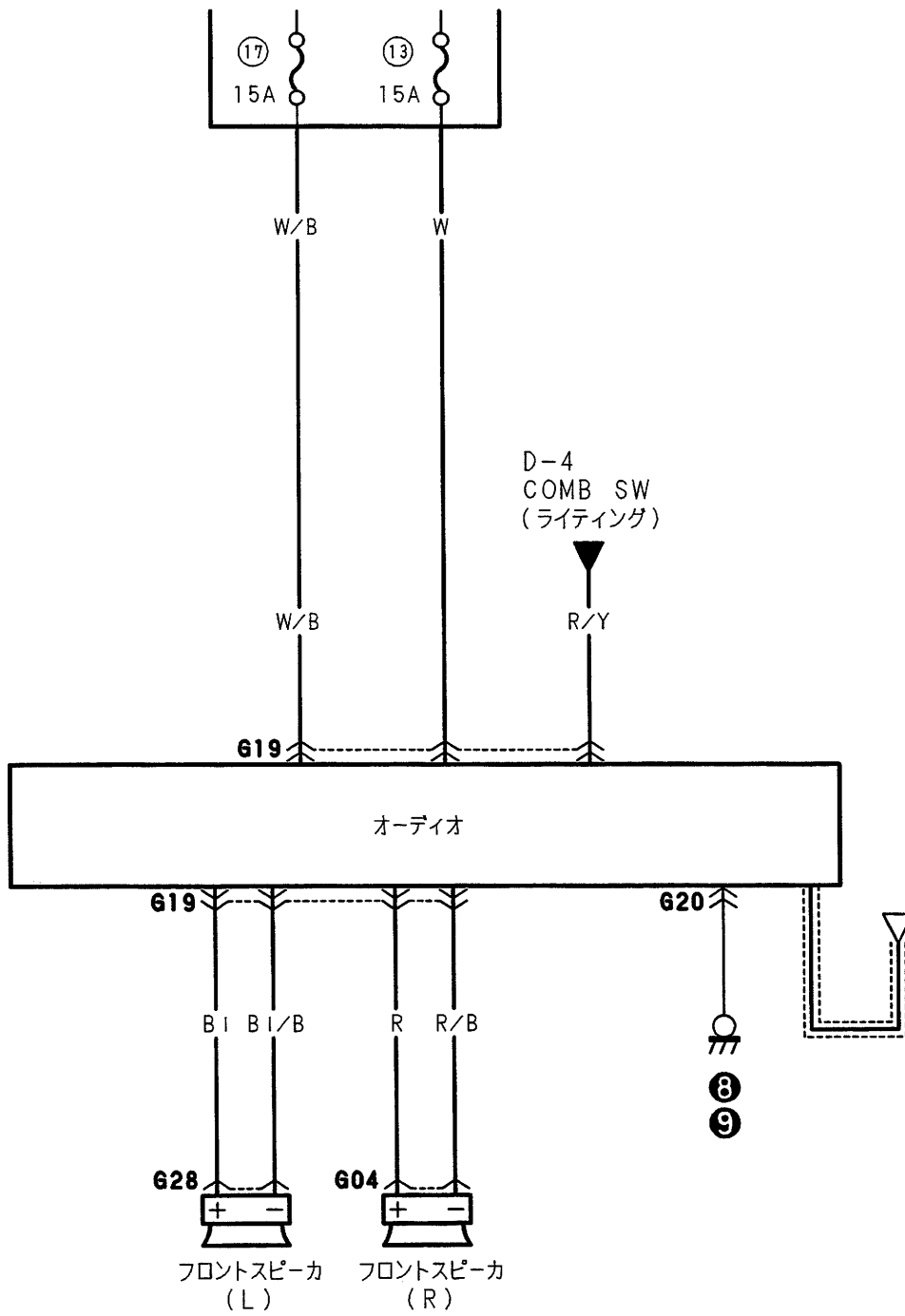


E-1 ヒータ及びエアコンディショナ (A/Cオプション車) (F6A)

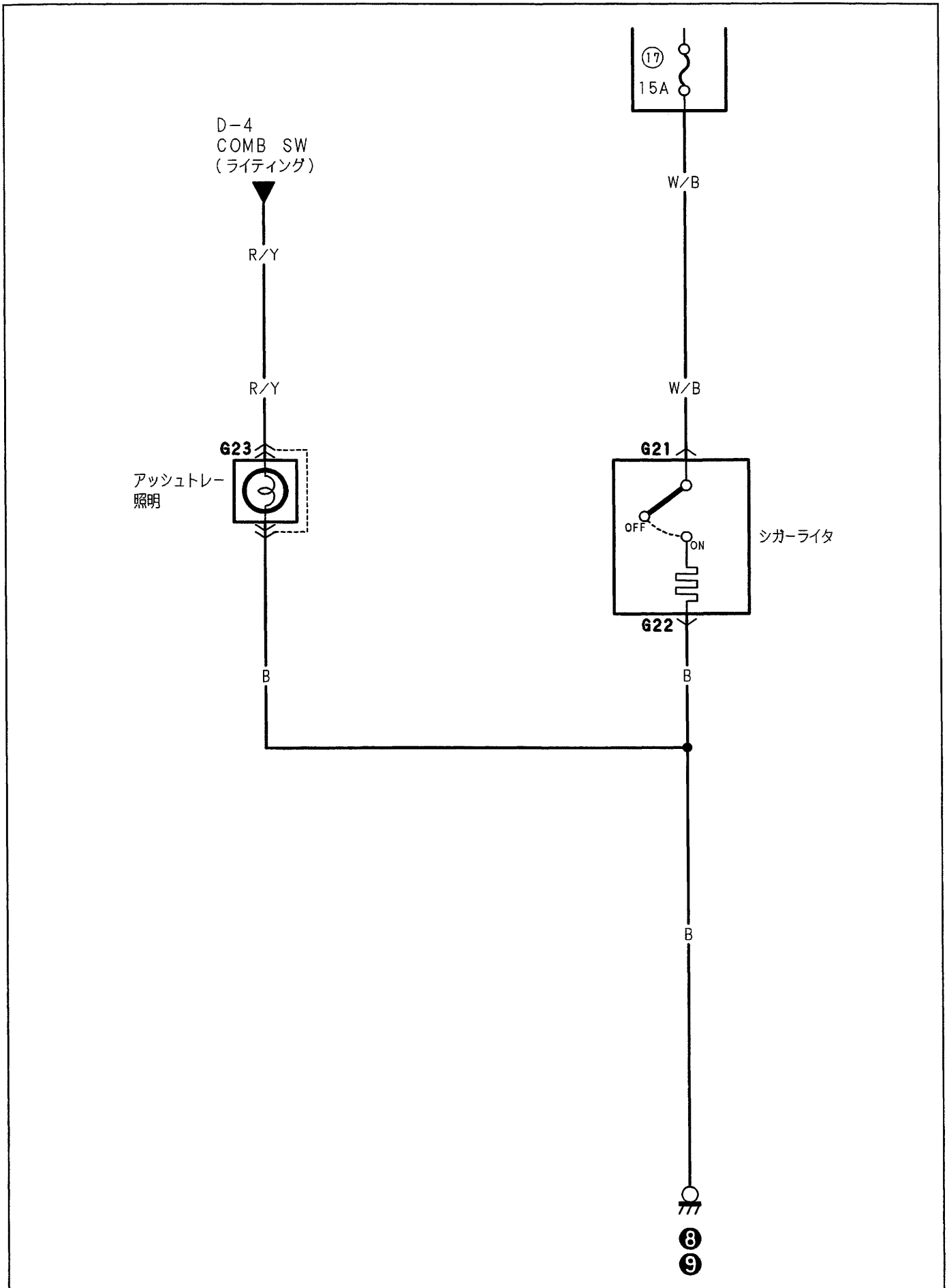




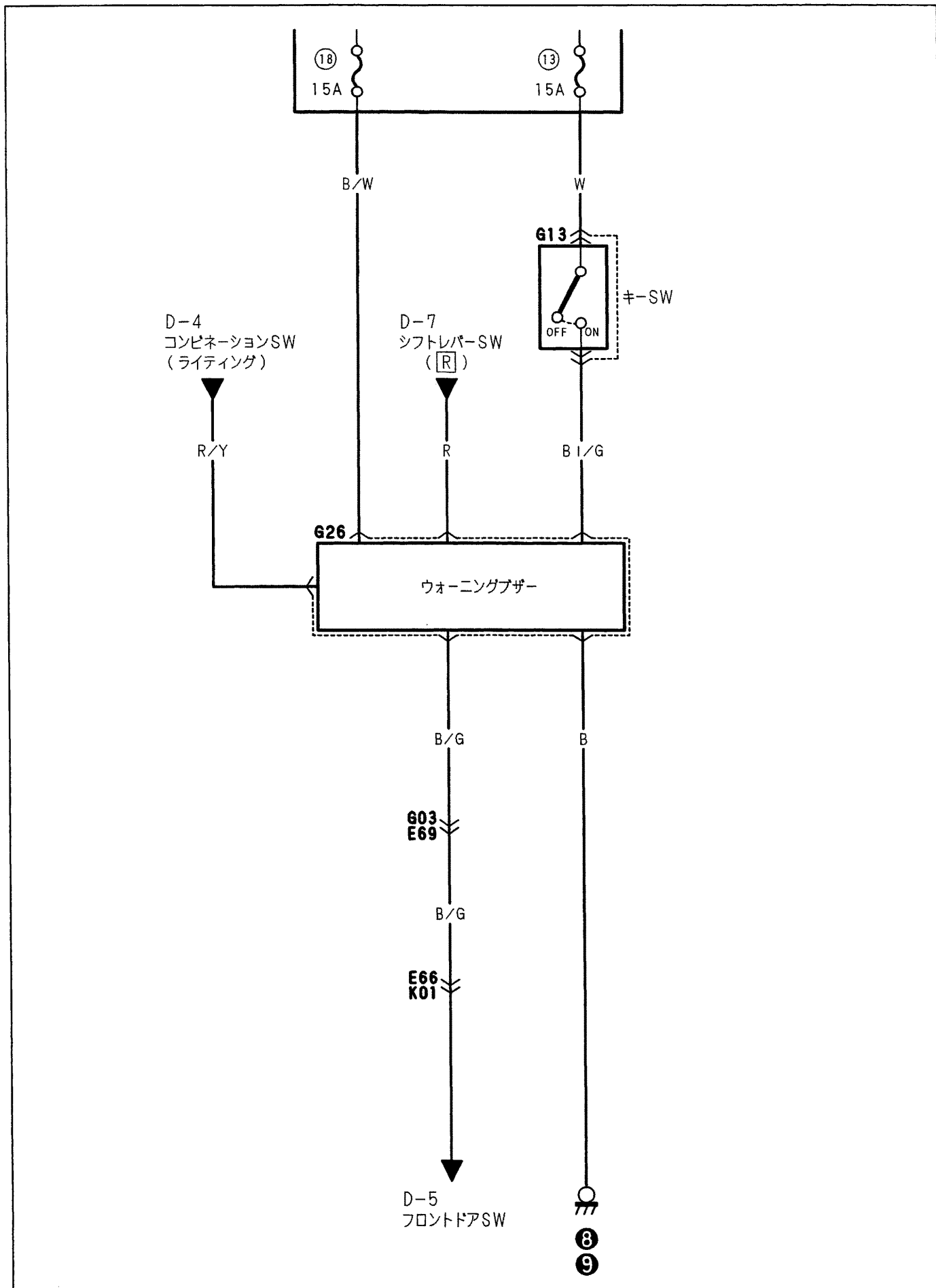
F-1 オーディオ



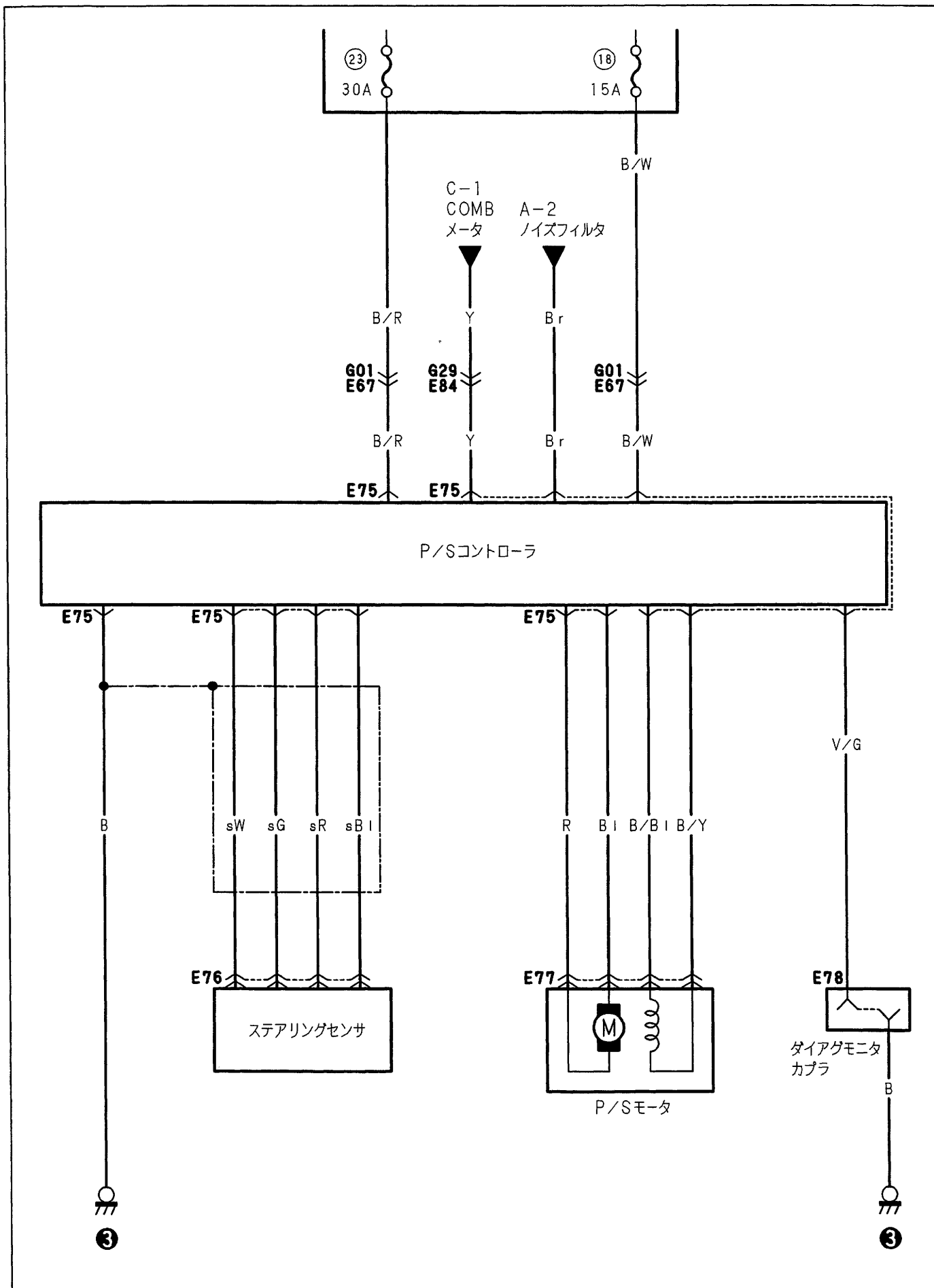
F-2 シガーライター



F-3 ウォーニングブザー



F-4 電動パワーステアリング (K6A)



スズキ株式会社
SUZUKI MOTOR CORPORATION

スズキ ジムニー660
サービスマニュアル電気配線図集No.2

1995年11月発行

発行所 スズキ株式会社

サービス部
浜松市高塚町300
郵便番号：432-91

不許複製

P102 ©

もっと个性的にもっとあなたらしく

Personal Best

 **SUZUKI**

スズキ株式会社

本社：〒432-91 浜松市高塚町